

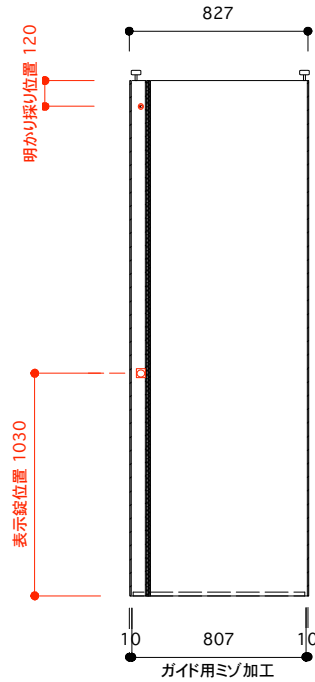
片引き戸 タイプB ハイドア

戸厚[42(38)] DH[2385] DW[827]

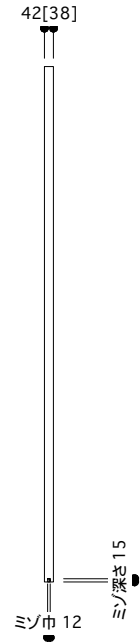
使用素材 シナ [スプルス無垢材 + シナベニア]
 オーク [オーク無垢材 + オーク突板]
 ラワン [ニヤト-無垢材+ラワンベニア]

ウレタンクリアツヤ消し塗装 or 無塗装
 *無塗装の場合は、必ず現場で塗装を施して下さい。
 ガビや汚れの原因となります。

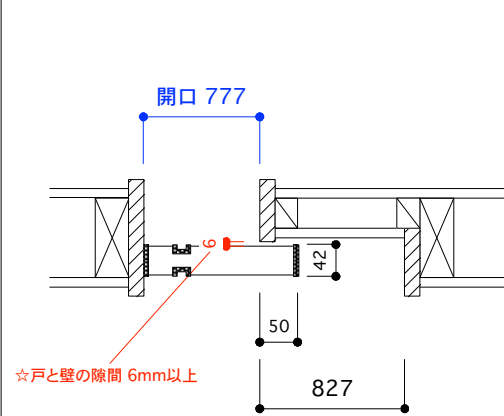
正面図



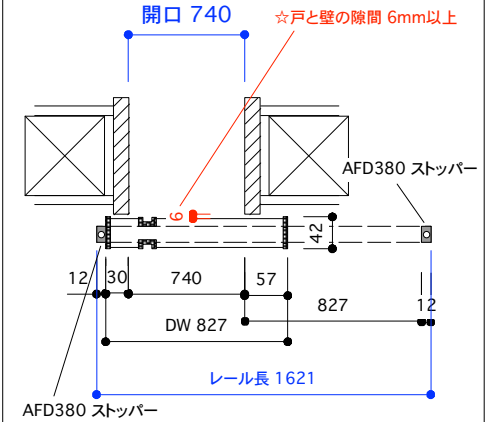
断面図



平面図 推奨サイズ [標準仕様]

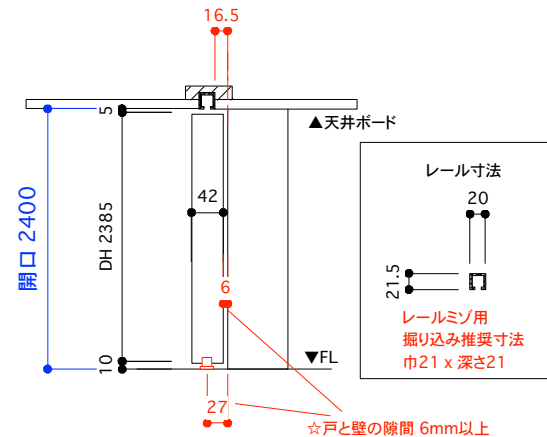


平面図 推奨サイズ [アウトセット仕様]

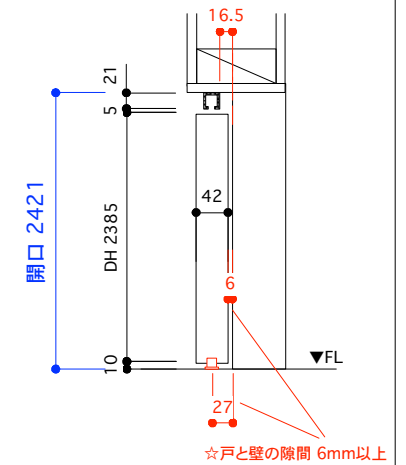


断面図 推奨サイズ

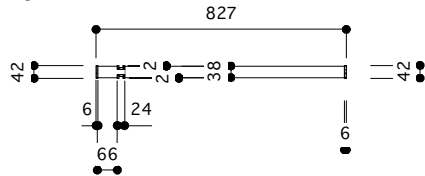
掘り込み有り
埋め込みの場合



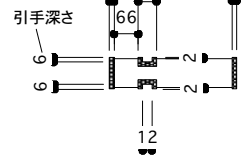
掘り込み無し
ベタ付けの場合



平面図 1/25



引手・大手 詳細図



付属金物 詳細 赤字はオプション

吊りレール	アトム AFD-1500 シルバー L=1820mm	1本	床付ガイド	アトム FG-010	1個
戸先戸車	アトム FCX2950-K 白	1個	ストッパー	アトム AFD380 グレー	2個
戸尻戸車	アトム AFD2950-K 白	1個	[表示錠]	川口技研 D251R-Y6-4SC-N	1個
戸車キャップ	無垢材 オリジナル戸車隠しキャップ	2個	[明かり採り]	アトム スマールライトシルバー	1個

PROJECT ムクイチ 推奨納まり図 片引き戸 タイプB ハイドア

DATE 2026/07/01

SCALE 1/10
1/25

SUGINO
kanaya

NO.5