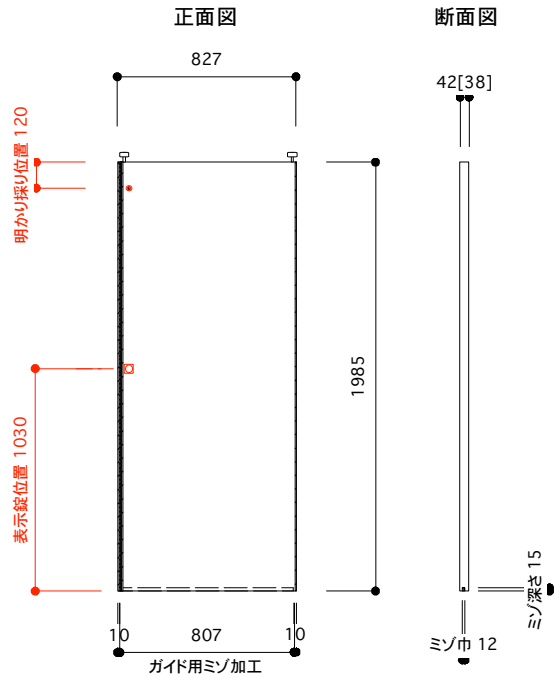


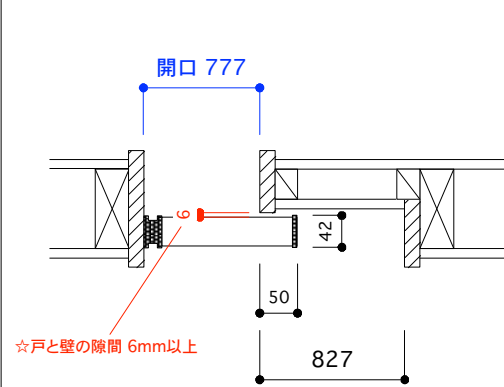
片引き戸 タイプA 標準サイズ 戸厚[42(38)] DH[1985] DW[827]

使用素材 シナ [スプルー無垢材 + シナベニア]  
 オーク [オーク無垢材 + オーク突板]  
 ラワン [ニヤトー無垢材 + ラワンベニア]

ウレタンクリアツヤ消し塗装 or 無塗装  
 \*無塗装の場合は、必ず現場で塗装を施して下さい。  
 ガビや汚れの原因となります。

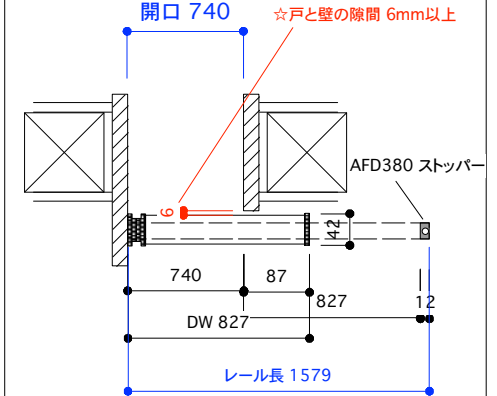


平面図 推奨サイズ[標準仕様]



平面図 推奨サイズ[アウトセット仕様]

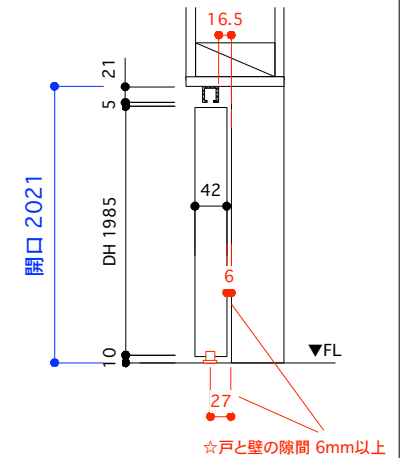
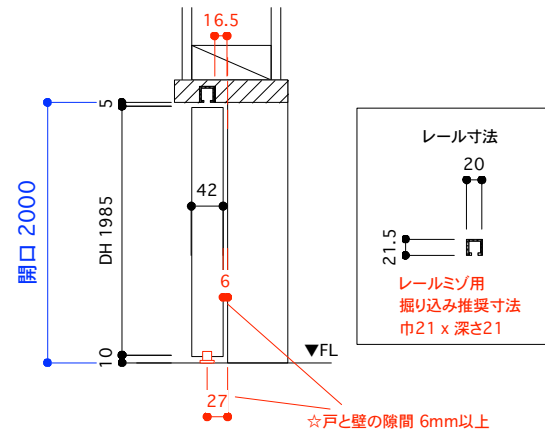
\*戸先も壁にかぶせたい場合は[ムクイチタイプB]を使用



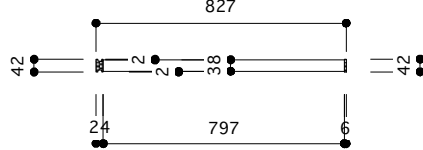
断面図 推奨サイズ

掘り込み有り  
埋め込みの場合

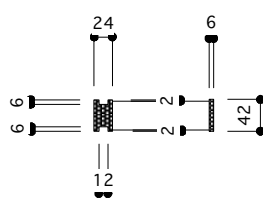
掘り込み無し  
ベタ付けの場合



平面図 1/25



引手・大手 詳細図



付属金物 詳細 赤字はオプション

吊りレール	アトム AFD-1500 シルバー L=1820mm	1本	床付ガイド	アトム FG-010	1個
戸先戸車	アトム FCX2950-K 白	1個	ストッパー	アトム AFD380 グレー	2個
戸尻戸車	アトム AFD2950-K 白	1個	[表示錠]	川口技研 D251R-Y6-4SC-N	1個
戸車キャップ	無垢材 オリジナル戸車隠しキャップ	2個	[明かり採り]	アトム スモールライトシルバー	1個

PROJECT ムクイチ 推奨納まり図 片引き戸 タイプA 標準サイズ

DATE 2026/01/01

SCALE 1/10  
1/25

SUGINO  
kanaya

NO.1