

# DOAX

## 納まり図面集 目次

・片開き戸	[SW]	NO.1~NO.8
・片引き戸	[SL]	NO.9~NO.12
・アウトセット片引き戸	[OSL]	NO.13~NO.20
・アウトセット片引き戸壁付き	[OSLWA]	NO.21~NO.28
・引き込み戸(ポケットドア)	[POSL]	NO.29~NO.30
・2枚折れ戸	[F2]	NO.31~NO.34
・4枚折れ戸	[F4]	NO.35~NO.36
・両開き戸	[2SW]	NO.37
・(2枚・3枚・4枚)引き違い戸	[2SL] [3SL] [4SL]	NO.38~NO.39
・(2枚・3枚)引き込み戸	[2PSL] [3PSL]	NO.40~NO.45

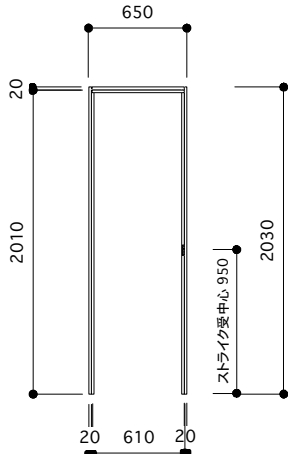
品番 SW-F-650-90-L

WD	仕様 片開き戸 [左]	材	塗装	取付箇所	備考
----	-------------	---	----	------	----

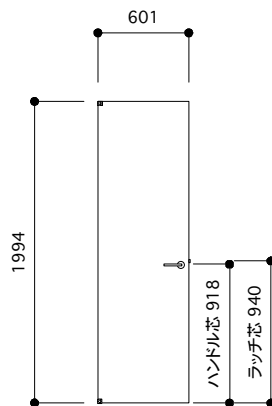
枠 外寸図	FH [2030] FW[650]		ドア	t=[38] DH[1994] DW[601]	
-------	-------------------	--	----	-------------------------	--



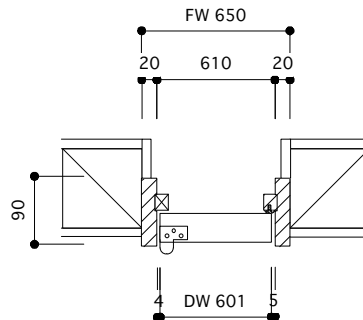
枠 正面図  
1/50



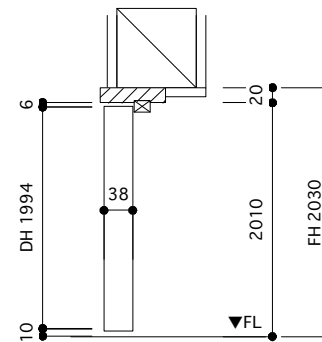
建具 正面図  
1/50



平面図

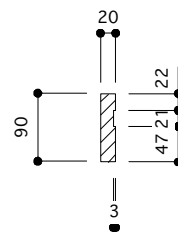


断面図

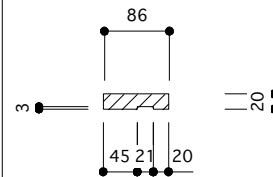


枠詳細図  
1/10

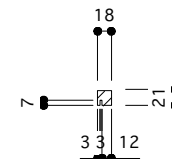
縦枠



上枠



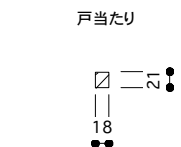
戸当たりクッション付き



ドア	38x601x1994	1枚	<input type="checkbox"/>	レバーハンドル	ガワジュン 1-V6C-N-LJ	1個	<input type="checkbox"/>
縦枠	20x90x2030	2本	<input type="checkbox"/>	丁番	ベスト NO190BD サテンニッケル 左	1セット	<input type="checkbox"/>
上枠	20x86x610	1本	<input type="checkbox"/>	ストッパー	エイト BR-5321	1個	<input type="checkbox"/>
クッション付き戸当たり	18x21x1994	1本	<input type="checkbox"/>				
縦戸当たり	18x21x1994	1本	<input type="checkbox"/>				
上戸当たり	18x21x613	1本	<input type="checkbox"/>				
敷居	ステンレスバー 3x10x610	1本	<input type="checkbox"/>				

~~敷居  
ステンレスバー 3~~

必要な場合のみ  
要連絡 無料!!  
[標準では無しになっています。]

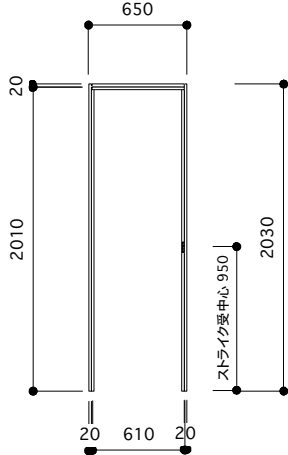


品番 SW-F-650-90-L-WC

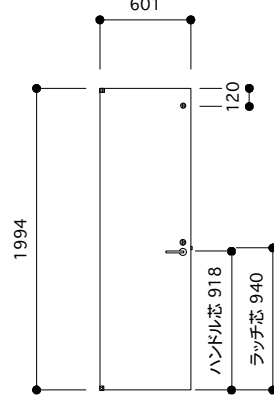
WD	仕様 片開き戸 [左]	材	塗装	取付箇所	備考
枠 外寸図	FH [2030] FW[650]		ドア	t=[38] DH[1994] DW[601]	



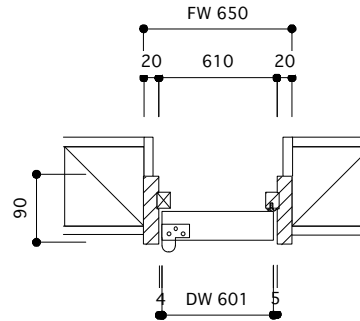
枠 正面図  
1/50



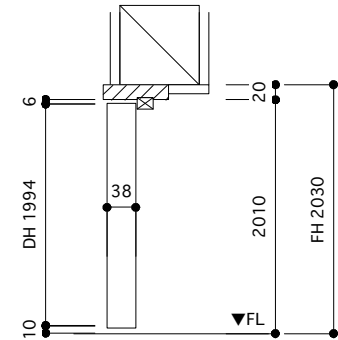
建具 正面図  
1/50



平面図

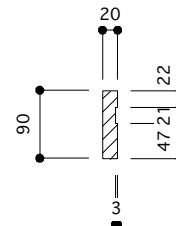


断面図

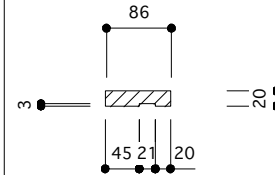


枠詳細図  
1/10

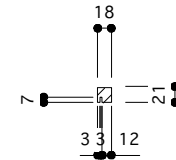
縦枠



上枠

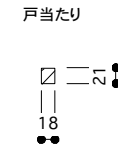


戸当たりクッション付き



ドア	38x601x1994	1枚	<input type="checkbox"/>	レバーハンドル	ガワジュン 3-V6C-N-LJ	1個	<input type="checkbox"/>
縦枠	20x90x2030	2本	<input type="checkbox"/>	丁番	ベスト NO190BD サテンニッケル 左	1セット	<input type="checkbox"/>
上枠	20x86x610	1本	<input type="checkbox"/>	ストッパー	エイト BR-5321	1個	<input type="checkbox"/>
クッション付き戸当たり	18x21x1994	1本	<input type="checkbox"/>	明かり採り	アトム スモールライト シルバー	1個	<input type="checkbox"/>
縦戸当たり	18x21x1994	1本	<input type="checkbox"/>				
上戸当たり	18x21x613	1本	<input type="checkbox"/>				
敷居	ステンレスバー 3x10x610	1本	<input type="checkbox"/>				

~~敷居  
ステンレスバー 3~~  
~~必要な場合のみ  
要連絡 無料!!  
[標準では無しになっています。]~~

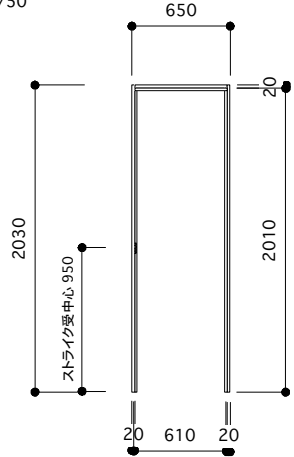


品番 SW-F-650-90-R

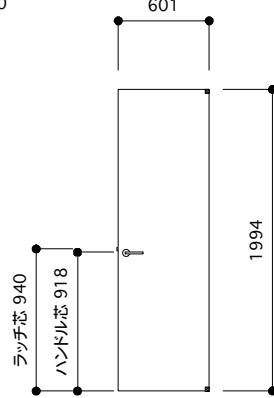
WD	仕様 片開き戸 [右]	材	塗装	取付箇所	備考
枠 外寸図	FH [2030] FW[650]		ドア	t=[38] DH[1994] DW[601]	



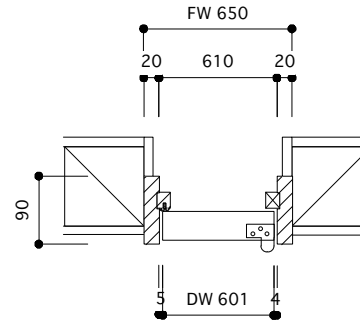
枠 正面図  
1/50



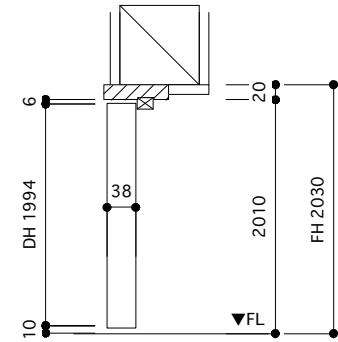
建具 正面図  
1/50



平面図

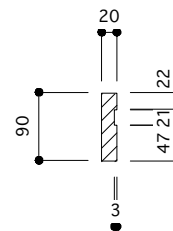


断面図

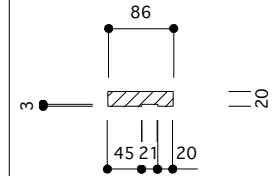


枠詳細図  
1/10

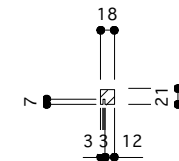
縦枠



上枠

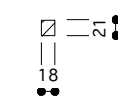


戸当たりクッション付き



~~敷居  
ステンレスバー 3  
10  
必要な場合のみ  
要連絡 無料!!  
[標準では無しになっています。]~~

戸当たり



ドア	38x601x1994	1枚 <input type="checkbox"/>	レバーハンドル	ガワジュントV6C-N-LJ	1個 <input type="checkbox"/>
縦枠	20x90x2030	2本 <input type="checkbox"/>	丁番	ベスト NO190BD サテンニッケル 右	1セット <input type="checkbox"/>
上枠	20x86x610	1本 <input type="checkbox"/>	ストッパー	エイト BR-5321	1個 <input type="checkbox"/>
クッション付き戸当たり	18x21x1994	1本 <input type="checkbox"/>			
縦戸当たり	18x21x1994	1本 <input type="checkbox"/>			
上戸当たり	18x21x613	1本 <input type="checkbox"/>			
敷居	ステンレスバー 3x10x610	1本 <input type="checkbox"/>			

PROJECT

DATE 2023/4/10

SCALE  
1/10  
1/25  
1/50

SUGINO  
kanaya

NO.2

品番 SW-F-650-90-R-WC

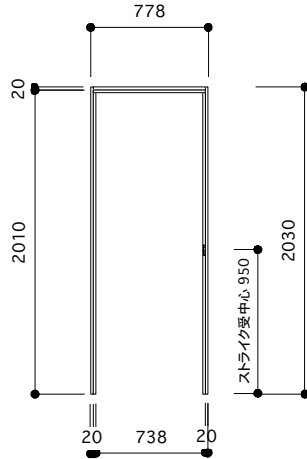
WD	仕様 片開き戸 [右]	材	塗装	取付箇所	備考
枠 外寸図	FH [2030] FW[650]		ドア	t=[38] DH[1994] DW[601]	
<div style="display: flex; align-items: center;"> <div style="margin-right: 10px;"> <p>右勝手</p> </div> <div> <p><b>枠 正面図</b> 1/50</p> </div> </div>	<p><b>建具 正面図</b> 1/50</p>		<div style="display: flex; justify-content: space-around;"> <div> <p><b>平面図</b></p> </div> <div> <p><b>断面図</b></p> </div> </div>		
<p><b>枠詳細図</b> 1/10</p> <div style="display: flex; justify-content: space-between;"> <div style="width: 30%;"> <p>縦枠</p> </div> <div style="width: 30%;"> <p>上枠</p> </div> <div style="width: 30%;"> <p>戸当たり クッション付き</p> </div> </div>					
<div style="display: flex; justify-content: space-between;"> <div style="width: 30%;"> <p>戸当たり</p> </div> <div style="width: 30%; border: 2px solid red; text-align: center; color: red;"> <p>敷居 ステンレスバー</p> <p>必要な場合のみ 要連絡 無料!! [標準では無しになっています。]</p> </div> <div style="width: 30%;"> <p>戸当たり</p> </div> </div>					
ドア	38x601x1994	1枚 <input type="checkbox"/>	レバーハンドル	ガワジュン 3-V6C-N-LJ	1個 <input type="checkbox"/>
縦枠	20x90x2030	2本 <input type="checkbox"/>	丁番	ベスト NO190BD サテンニッケル 右	1セット <input type="checkbox"/>
上枠	20x86x610	1本 <input type="checkbox"/>	ストッパー	エイト BR-5321	1個 <input type="checkbox"/>
クッション付き戸当たり	18x21x1994	1本 <input type="checkbox"/>	明かり採り	アトム スモールライト シルバー	1個 <input type="checkbox"/>
縦戸当たり	18x21x1994	1本 <input type="checkbox"/>			
上戸当たり	18x21x613	1本 <input type="checkbox"/>			
敷居	ステンレスバー 3x10x610	1本 <input type="checkbox"/>			

品番 SW-F-778-90-L

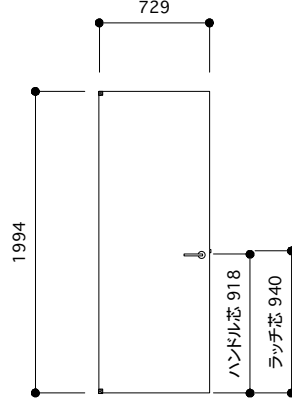
WD	仕様 片開き戸 [左]	材	塗装	取付箇所	備考
枠 外寸図	FH [2030] FW[778]		ドア	t=[38] DH[1994] DW[729]	



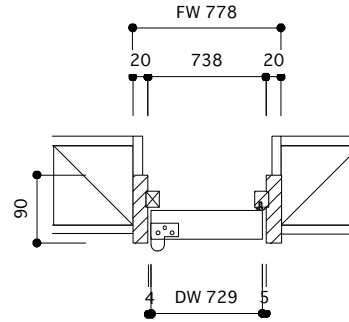
枠 正面図  
1/50



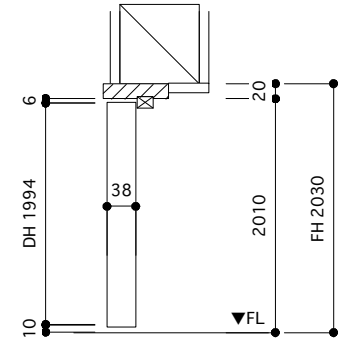
建具 正面図  
1/50



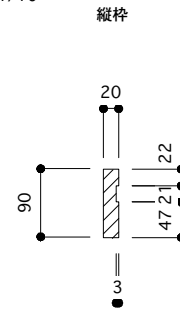
平面図



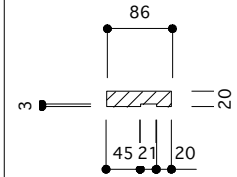
断面図



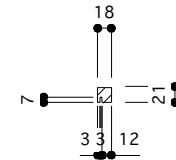
枠詳細図  
1/10



上枠

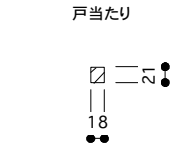


戸当たりクッション付き



ドア	38x729x1994	1枚	<input type="checkbox"/>	レバーハンドル	カワジュン I-V6C-N-LJ	1個	<input type="checkbox"/>
縦枠	20x90x2030	2本	<input type="checkbox"/>	丁番	ベスト NO190BD サテンニッケル 左	1セット	<input type="checkbox"/>
上枠	20x86x738	1本	<input type="checkbox"/>	ストッパー	エイト BR-5321	1個	<input type="checkbox"/>
クッション付き戸当たり	18x21x1994	1本	<input type="checkbox"/>				
縦戸当たり	18x21x1994	1本	<input type="checkbox"/>				
上戸当たり	18x21x741	1本	<input type="checkbox"/>				
敷居	ステンレスバー 3x10x738	1本	<input type="checkbox"/>				

~~敷居  
ステンレスバー 3  
10  
必要な場合のみ  
要連絡 無料!!  
[標準では無しになっています。]~~

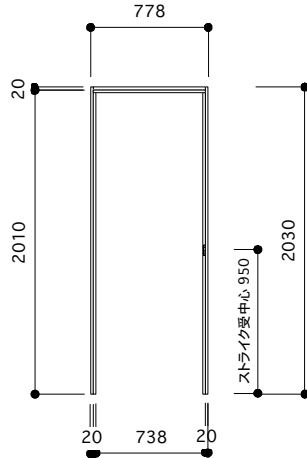


品番 SW-F-778-90-L-WC

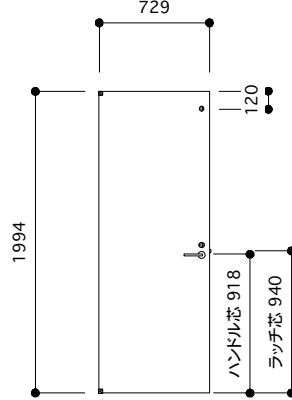
WD	仕様 片開き戸 [左]	材	塗装	取付箇所	備考
枠 外寸図	FH [2030] FW[778]		ドア	t=[38] DH[1994] DW[729]	



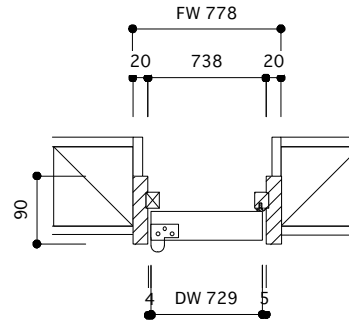
枠 正面図  
1/50



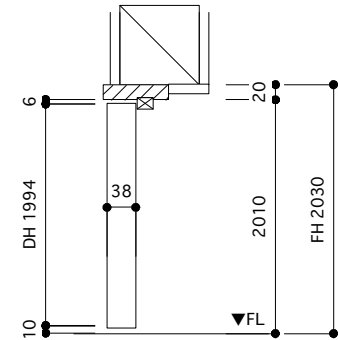
建具 正面図  
1/50



平面図

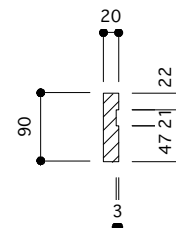


断面図

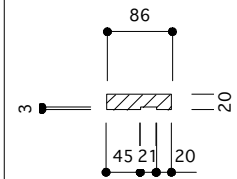


枠詳細図  
1/10

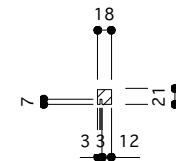
縦枠



上枠

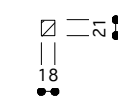


戸当たりクッション付き



~~敷居  
ステンレスバー  
3  
10  
必要の場合のみ  
要連絡 無料!!  
[標準では無しになっています。]~~

戸当たり



ドア	38x729x1994	1枚	<input type="checkbox"/>	レバーハンドル	カワジュン 3-V6C-N-LJ	1個	<input type="checkbox"/>
縦枠	20x90x2030	2本	<input type="checkbox"/>	丁番	ベスト NO190BD サテンニッケル 左	1セット	<input type="checkbox"/>
上枠	20x86x738	1本	<input type="checkbox"/>	ストッパー	エイト BR-5321	1個	<input type="checkbox"/>
クッション付き戸当たり	18x21x1994	1本	<input type="checkbox"/>	明かり採り	アトム スモールライト シルバー	1個	<input type="checkbox"/>
縦戸当たり	18x21x1994	1本	<input type="checkbox"/>				
上戸当たり	18x21x741	1本	<input type="checkbox"/>				
敷居	ステンレスバー-3x10x738	1本	<input type="checkbox"/>				

品番 SW-F-778-90-R

WD	仕様 片開き戸 [右]	材	塗装	取付箇所	備考
枠 外寸図	FH [2030] FW[778]		ドア	t=[38] DH[1994] DW[729]	
<div style="display: flex; align-items: center;"> <div style="margin-right: 10px;"> <p>右勝手</p> </div> <div> <p><b>枠 正面図</b> 1/50</p> </div> </div>	<div style="display: flex; align-items: center;"> <div style="margin-right: 10px;"> <p><b>建具 正面図</b> 1/50</p> </div> </div>		<div style="display: flex; justify-content: space-around;"> <div style="text-align: center;"> <p><b>平面図</b></p> </div> <div style="text-align: center;"> <p><b>断面図</b></p> </div> </div>		
<div style="display: flex; justify-content: space-between;"> <div style="width: 45%;"> <p><b>枠詳細図</b> 1/10</p> <div style="display: flex; justify-content: space-around;"> <div style="text-align: center;"> <p>縦枠</p> </div> <div style="text-align: center;"> <p>上枠</p> </div> <div style="text-align: center;"> <p>戸当たりクッション付き</p> </div> </div> </div> <div style="width: 50%; border-left: 1px solid black; padding-left: 10px;"> <div style="text-align: center;"> <p>戸当たり</p> </div> <div style="margin-top: 20px; color: red; text-align: center;"> <p><del>敷居 ステンレスバー 3</del></p> <p>必要な場合のみ 要連絡 無料!! 【標準では無しになっています。】</p> </div> </div> </div>					
ドア	38x729x1994	1枚 <input type="checkbox"/>	レバーハンドル	カワジュン I-V6C-N-LJ	1個 <input type="checkbox"/>
縦枠	20x90x2030	2本 <input type="checkbox"/>	丁番	ベスト NO190BD サテンニッケル 右	1セット <input type="checkbox"/>
上枠	20x86x738	1本 <input type="checkbox"/>	ストッパー	エイト BR-5321	1個 <input type="checkbox"/>
クッション付き戸当たり	18x21x1994	1本 <input type="checkbox"/>			
縦戸当たり	18x21x1994	1本 <input type="checkbox"/>			
上戸当たり	18x21x741	1本 <input type="checkbox"/>			
敷居	ステンレスバー 3x10x738	1本 <input type="checkbox"/>			

PROJECT

DATE 2023/12/27

SCALE  
1/10  
1/25  
1/50

SUGINO  
kanaya

NO.4

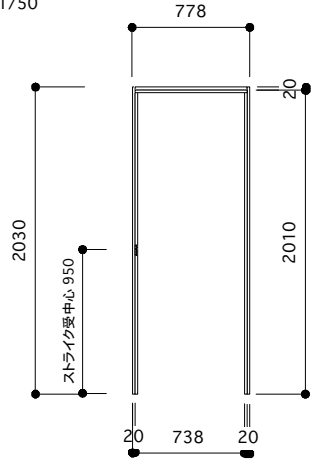


品番 SW-F-778-90-R-WC

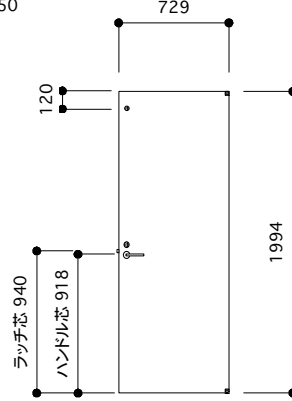
WD	仕様 片開き戸 [右]	材	塗装	取付箇所	備考
枠 外寸図	FH [2030] FW[778]		ドア	t=[38] DH[1994] DW[729]	



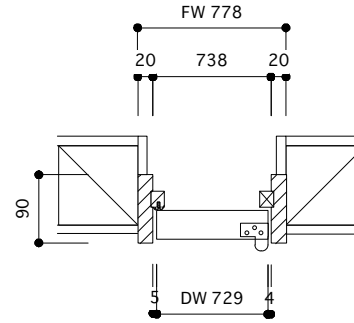
枠 正面図  
1/50



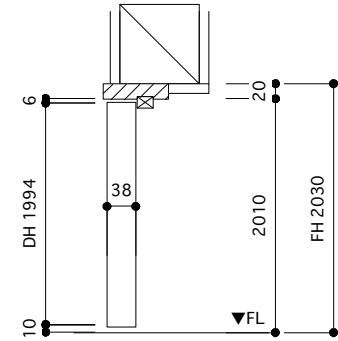
建具 正面図  
1/50



平面図

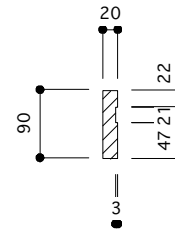


断面図

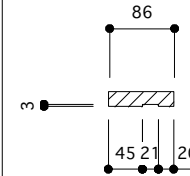


枠詳細図  
1/10

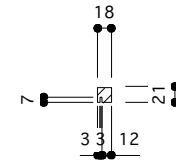
縦枠



上枠

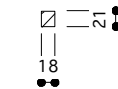


戸当たりクッション付き



~~敷居  
ステンレスバー 3~~  
~~必要の場合のみ  
要連絡 無料!!  
[標準では無しになっています。]~~

戸当たり

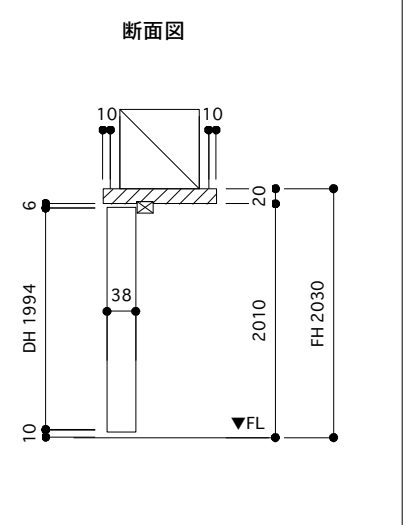
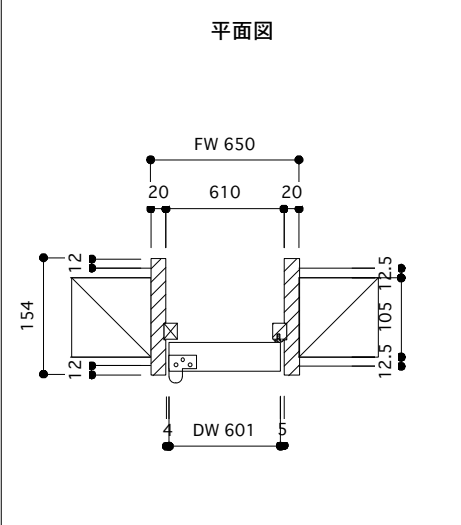
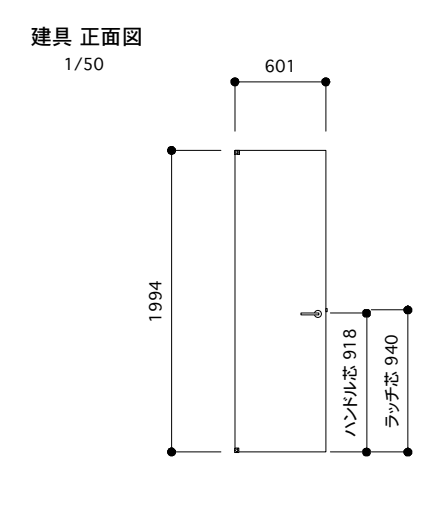
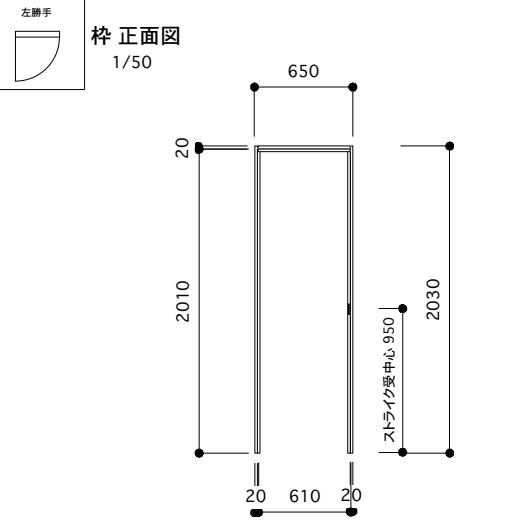


ドア	38x729x1994	1枚 <input type="checkbox"/>	レバーハンドル	カワジュン 3-V6C-N-LJ	1個 <input type="checkbox"/>
縦枠	20x90x2030	2本 <input type="checkbox"/>	丁番	ベスト NO190BD サテンニッケル 右	1セット <input type="checkbox"/>
上枠	20x86x738	1本 <input type="checkbox"/>	ストッパー	エイト BR-5321	1個 <input type="checkbox"/>
クッション付き戸当たり	18x21x1994	1本 <input type="checkbox"/>	明かり採り	アトム スモールライト シルバー	1個 <input type="checkbox"/>
縦戸当たり	18x21x1994	1本 <input type="checkbox"/>			
上戸当たり	18x21x741	1本 <input type="checkbox"/>			
敷居	ステンレスバー 3x10x738	1本 <input type="checkbox"/>			

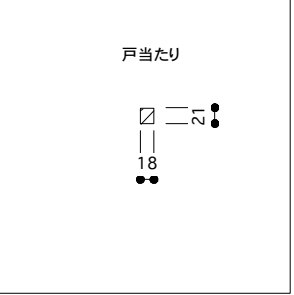
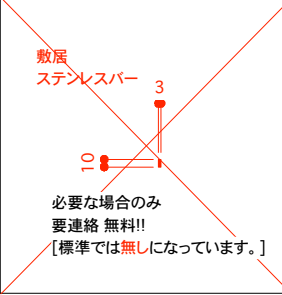
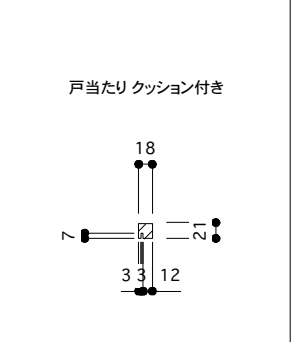
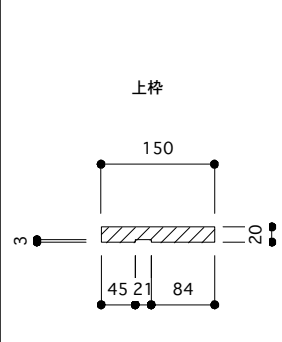
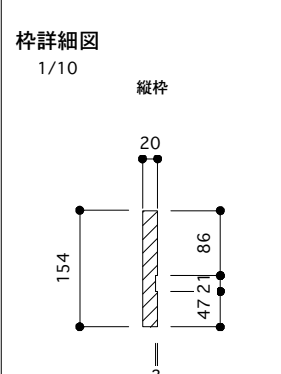
PROJECT	DATE 2023/12/27	SCALE 1/10 1/25 1/50	SUGINO kanaya	NO.4-WC
---------	-----------------	-------------------------------	------------------	---------

品番 SW-F-650-154-L

WD	仕様 片開き戸 [左]	材	塗装	取付箇所	備考
枠外寸図	FH [2030] FW[650]		ドア	t=[38] DH[1994] DW[601]	

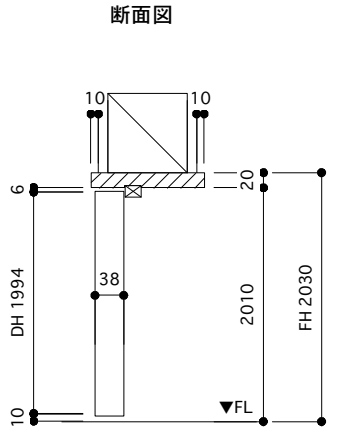
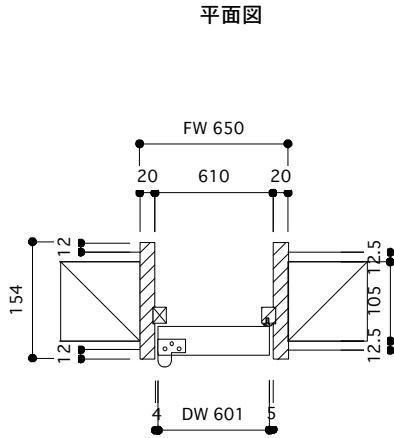
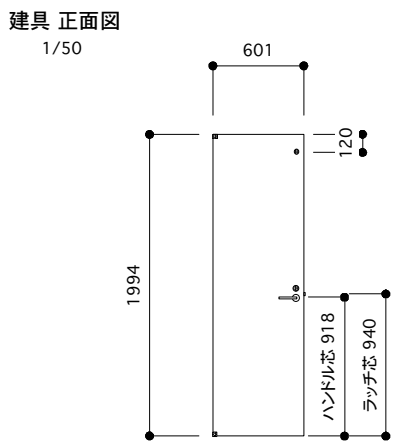
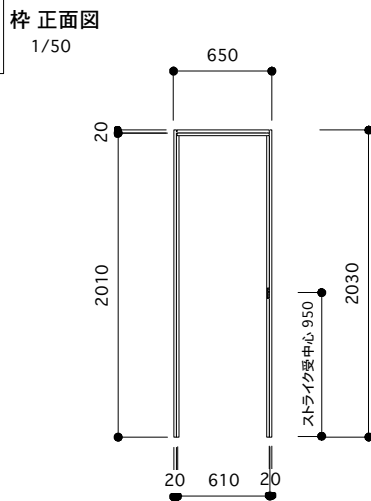


ドア	38x601x1994	1枚	レバーハンドル	ガワジュン 1-V6C-N-LJ	1個
縦枠	20x154x2030	2本	丁番	ベスト NO190BD サテンニッケル 左	1セット
上枠	20x150x610	1本	ストッパー	エイト BR-5321	1個
クッション付き戸当たり	18x21x1994	1本			
縦戸当たり	18x21x1994	1本			
上戸当たり	18x21x613	1本			
敷居	ステンレスバー 3x10x610	1本			

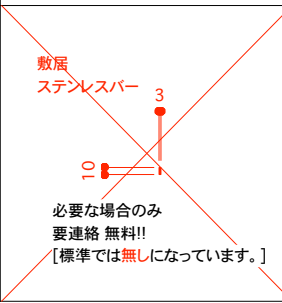
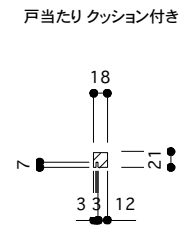
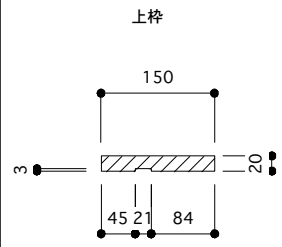
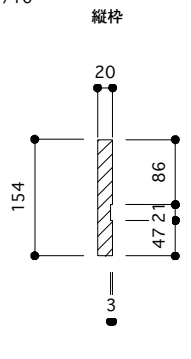


品番 SW-F-650-154-L-WC

WD	仕様 片開き戸 [左]	材	塗装	取付箇所	備考
枠 外寸図	FH [2030] FW[650]		ドア	t=[38] DH[1994] DW[601]	



**枠詳細図**  
1/10



ドア	38x601x1994	1枚 <input type="checkbox"/>	レバーハンドル	ガワジュン 3-V6C-N-LJ	1個 <input type="checkbox"/>
縦枠	20x154x2030	2本 <input type="checkbox"/>	丁番	ベスト NO190BD サテンニッケル 左	1セット <input type="checkbox"/>
上枠	20x150x610	1本 <input type="checkbox"/>	ストッパー	エイト BR-5321	1個 <input type="checkbox"/>
クッション付き戸当たり	18x21x1994	1本 <input type="checkbox"/>	明かり採り	アトム スモールライト シルバー	1個 <input type="checkbox"/>
縦戸当たり	18x21x1994	1本 <input type="checkbox"/>			
上戸当たり	18x21x613	1本 <input type="checkbox"/>			
敷居	ステンレスバー 3x10x610	1本 <input type="checkbox"/>			

品番 SW-F-650-154-R

WD	仕様 片開き戸 [右]	材	塗装	取付箇所	備考
枠 外寸図	FH [2030] FW[650]		ドア	t=[38] DH[1994] DW[601]	
<div style="display: flex; align-items: center;"> <div style="margin-right: 10px;"> <p>右勝手</p> </div> <div> <p><b>枠 正面図</b> 1/50</p> </div> </div>	<div style="display: flex; align-items: center;"> <div style="margin-right: 10px;"> <p><b>建具 正面図</b> 1/50</p> </div> </div>	<div style="display: flex; justify-content: space-around;"> <div style="text-align: center;"> <p><b>平面図</b></p> </div> <div style="text-align: center;"> <p><b>断面図</b></p> </div> </div>			
<div style="display: flex; justify-content: space-between;"> <div style="width: 45%;"> <p><b>枠詳細図</b> 1/10</p> <div style="display: flex; justify-content: space-around;"> <div style="text-align: center;"> <p>縦枠</p> </div> <div style="text-align: center;"> <p>上枠</p> </div> <div style="text-align: center;"> <p>戸当たりクッション付き</p> </div> </div> </div> <div style="width: 50%;"> <div style="text-align: center;"> <p>戸当たり</p> </div> <div style="text-align: center; margin-top: 20px;"> <p><del>敷居 ステンレスバー</del></p> <p>必要な場合のみ 要連絡 無料!! [標準では無しになっています。]</p> </div> </div> </div>					
ドア	38x601x1994	1枚 <input type="checkbox"/>	レバーハンドル	ガワジュントV6C-N-LJ	1個 <input type="checkbox"/>
縦枠	20x154x2030	2本 <input type="checkbox"/>	丁番	ベスト NO190BD サテンニッケル 右	1セット <input type="checkbox"/>
上枠	20x150x610	1本 <input type="checkbox"/>	ストッパー	エイト BR-5321	1個 <input type="checkbox"/>
クッション付き戸当たり	18x21x1994	1本 <input type="checkbox"/>			
縦戸当たり	18x21x1994	1本 <input type="checkbox"/>			
上戸当たり	18x21x613	1本 <input type="checkbox"/>			
敷居	ステンレスバー 3x10x610	1本 <input type="checkbox"/>			

PROJECT

DATE 2023/4/10

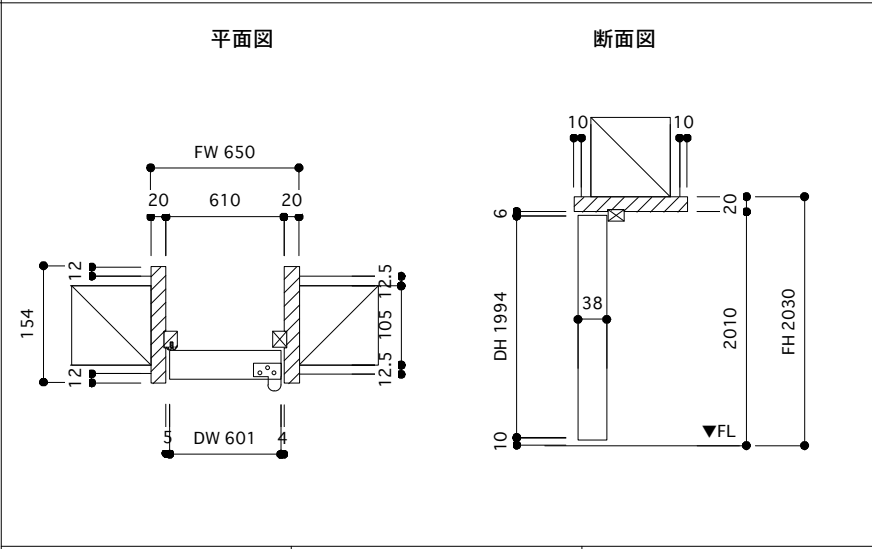
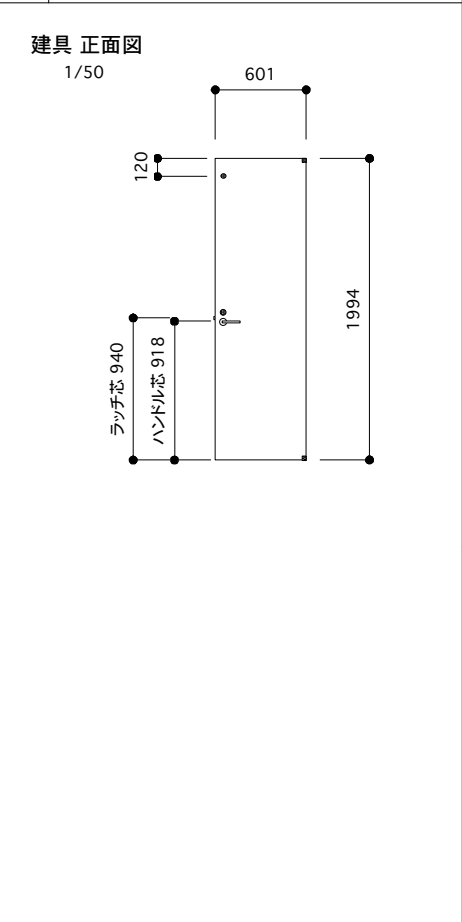
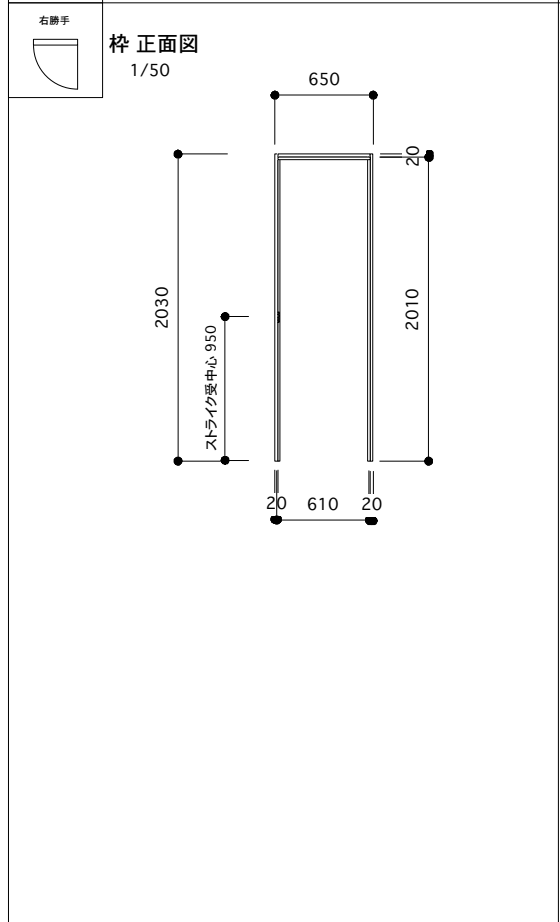
SCALE  
1/10  
1/25  
1/50

SUGINO  
kanaya

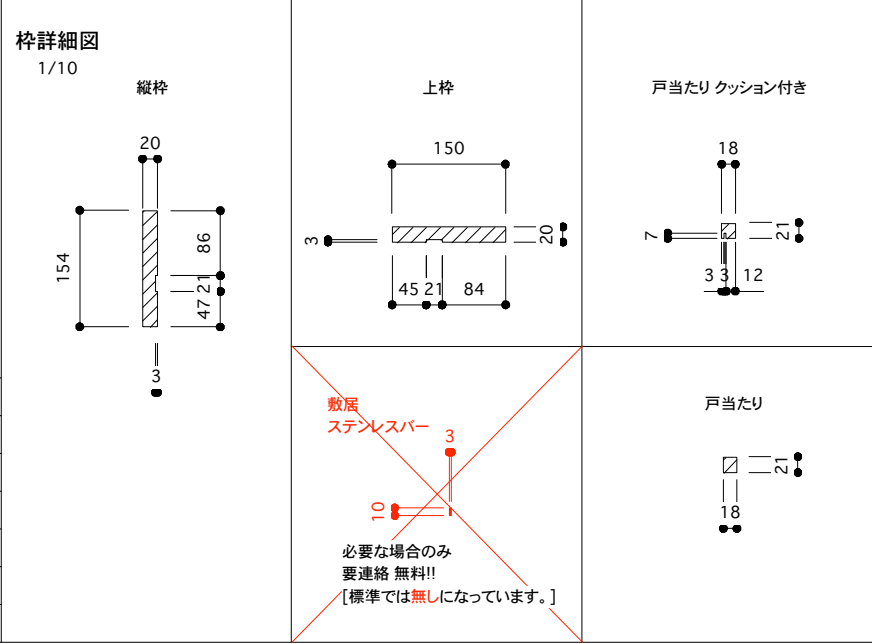
NO.6

品番 SW-F-650-154-R-WC

WD	仕様 片開き戸 [右]	材	塗装	取付箇所	備考
枠 外寸図	FH [2030] FW[650]		ドア	t=[38] DH[1994] DW[601]	

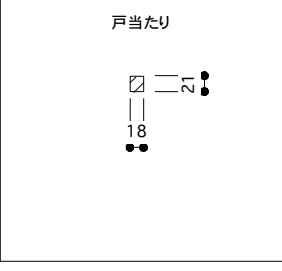
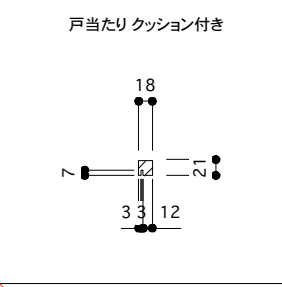
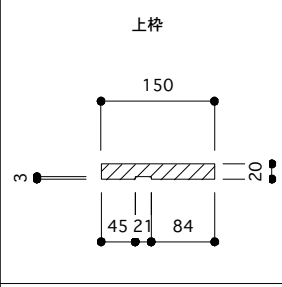
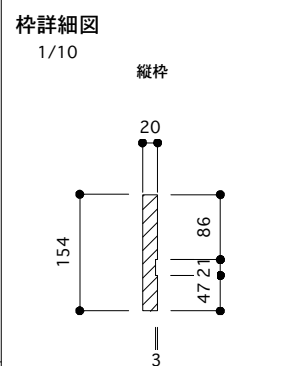
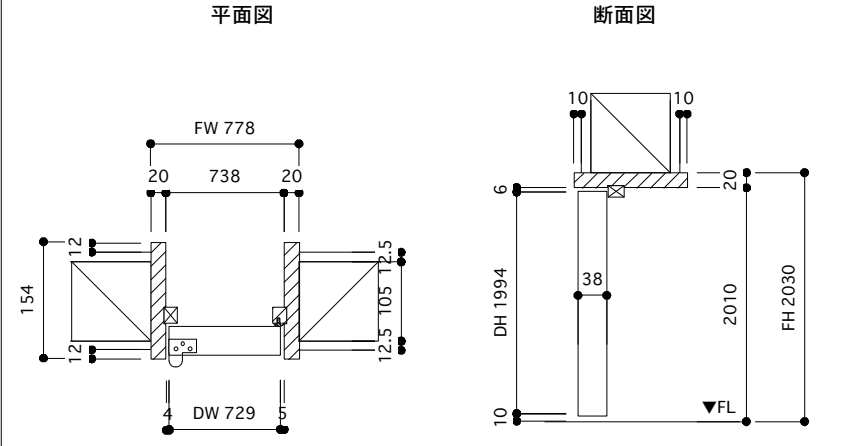
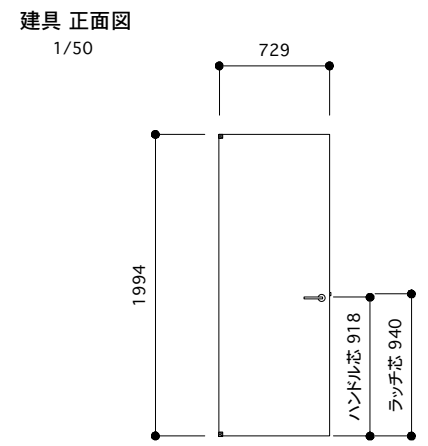
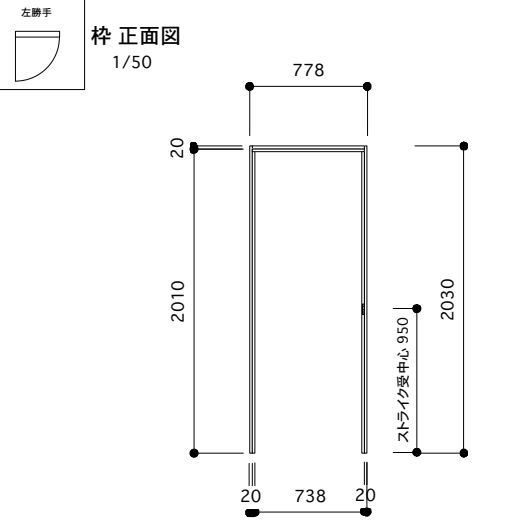


ドア	38x601x1994	1枚 <input type="checkbox"/>	レバーハンドル	ガワジュン 3-V6C-N-LJ	1個 <input type="checkbox"/>
縦枠	20x154x2030	2本 <input type="checkbox"/>	丁番	ベスト NO190BD サテンニッケル 右	1セット <input type="checkbox"/>
上枠	20x150x610	1本 <input type="checkbox"/>	ストッパー	エイト BR-5321	1個 <input type="checkbox"/>
クッション付き戸当たり	18x21x1994	1本 <input type="checkbox"/>	明かり採り	アトム スモールライト シルバー	1個 <input type="checkbox"/>
縦戸当たり	18x21x1994	1本 <input type="checkbox"/>			
上戸当たり	18x21x613	1本 <input type="checkbox"/>			
敷居	ステンレスバー 3x10x610	1本 <input type="checkbox"/>			



品番 SW-F-778-154-L

WD	仕様 片開き戸 [左]	材	塗装	取付箇所	備考
枠 外寸図	FH [2030] FW[778]		ドア	t=[38] DH[1994] DW[729]	



~~敷居  
ステンレスバー 3~~

必要な場合のみ  
要連絡 無料!!  
【標準では無しになっています。】

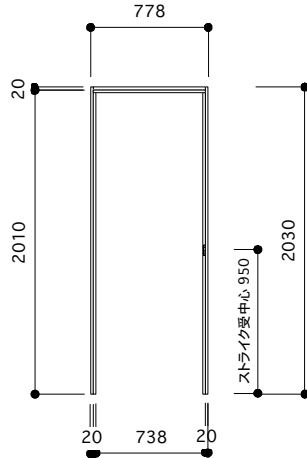
ドア	38x729x1994	1枚	<input type="checkbox"/>	レバーハンドル	カワジュン I-V6C-N-LJ	1個	<input type="checkbox"/>
縦枠	20x154x2030	2本	<input type="checkbox"/>	丁番	ベスト NO190BD サテンニッケル 左	1セット	<input type="checkbox"/>
上枠	20x150x738	1本	<input type="checkbox"/>	ストッパー	エイト BR-5321	1個	<input type="checkbox"/>
クッション付き戸当たり	18x21x1994	1本	<input type="checkbox"/>				
縦戸当たり	18x21x1994	1本	<input type="checkbox"/>				
上戸当たり	18x21x741	1本	<input type="checkbox"/>				
敷居	ステンレスバー 3x10x738	1本	<input type="checkbox"/>				

品番 SW-F-778-154-L-WC

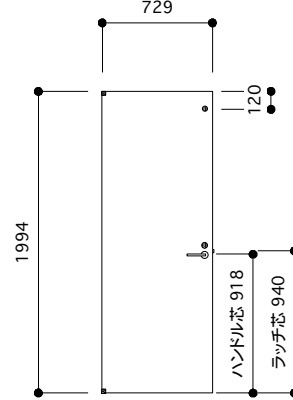
WD	仕様 片開き戸 [左]	材	塗装	取付箇所	備考
枠 外寸図	FH [2030] FW[778]		ドア	t=[38] DH[1994] DW[729]	



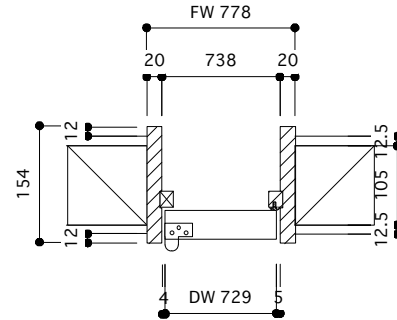
枠 正面図  
1/50



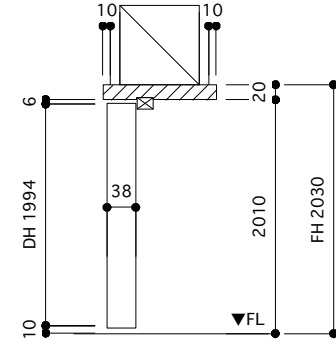
建具 正面図  
1/50



平面図

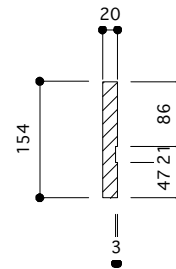


断面図

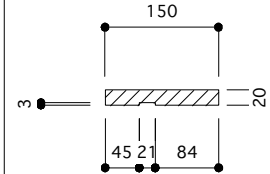


枠詳細図  
1/10

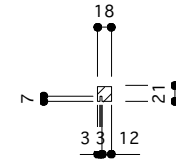
縦枠



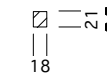
上枠



戸当たりクッション付き



戸当たり



~~敷居  
ステンレスバー~~



~~必要な場合のみ  
要連絡 無料!!  
【標準では無しになっています。】~~

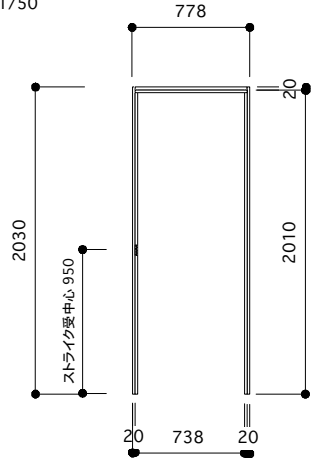
ドア	38x729x1994	1枚	<input type="checkbox"/>	レバーハンドル	カワジュン 3-V6C-N-LJ	1個	<input type="checkbox"/>
縦枠	20x154x2030	2本	<input type="checkbox"/>	丁番	ベスト NO190BD サテンニッケル 左	1セット	<input type="checkbox"/>
上枠	20x150x738	1本	<input type="checkbox"/>	ストッパー	エイト BR-5321	1個	<input type="checkbox"/>
クッション付き戸当たり	18x21x1994	1本	<input type="checkbox"/>	明かり採り	アトム スモールライト シルバー	1個	<input type="checkbox"/>
縦戸当たり	18x21x1994	1本	<input type="checkbox"/>				
上戸当たり	18x21x741	1本	<input type="checkbox"/>				
敷居	ステンレスバー 3x10x738	1本	<input type="checkbox"/>				

品番 SW-F-778-154-R

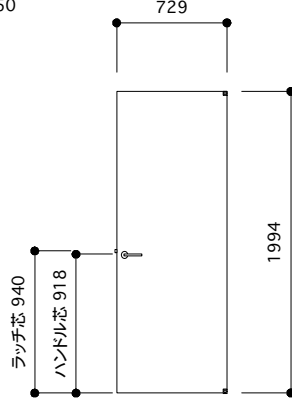
WD	仕様 片開き戸 [右]	材	塗装	取付箇所	備考
枠 外寸図	FH [2030] FW[778]		ドア	t=[38] DH[1994] DW[729]	



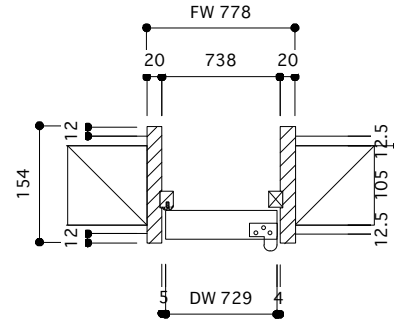
枠 正面図  
1/50



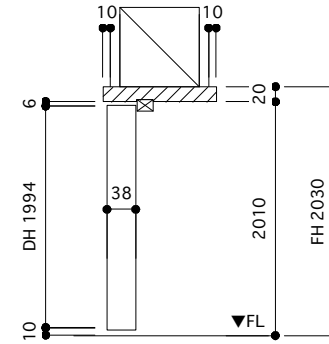
建具 正面図  
1/50



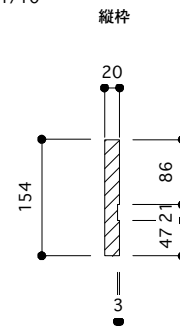
平面図



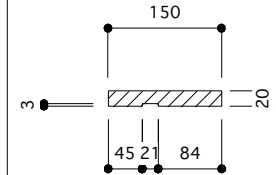
断面図



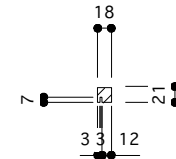
枠詳細図  
1/10



上枠

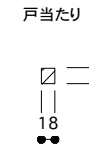


戸当たりクッション付き



ドア	38x729x1994	1枚 <input type="checkbox"/>	レバーハンドル	カワジュン I-V6C-N-LJ	1個 <input type="checkbox"/>
縦枠	20x154x2030	2本 <input type="checkbox"/>	丁番	ベスト NO190BD サテンニッケル 右	1セット <input type="checkbox"/>
上枠	20x150x738	1本 <input type="checkbox"/>	ストッパー	エイト BR-5321	1個 <input type="checkbox"/>
クッション付き戸当たり	18x21x1994	1本 <input type="checkbox"/>			
縦戸当たり	18x21x1994	1本 <input type="checkbox"/>			
上戸当たり	18x21x741	1本 <input type="checkbox"/>			
敷居	ステンレスバー 3x10x738	1本 <input type="checkbox"/>			

敷居  
ステンレスバー 3  
10  
必要な場合のみ  
要連絡 無料!!  
[標準では無しになっています。]



PROJECT

DATE 2023/12/27

SCALE  
1/10  
1/25  
1/50

SUGINO  
kanaya

NO.8

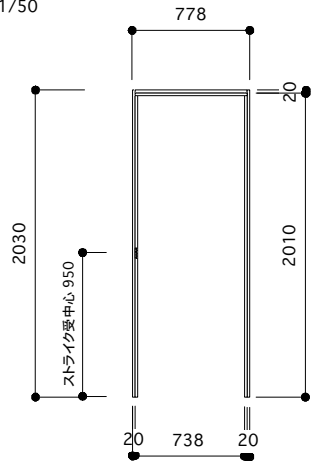


品番 SW-F-778-154-R-WC

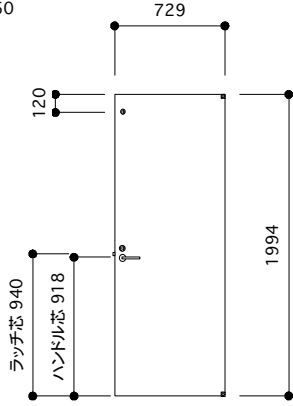
WD	仕様 片開き戸 [右]	材	塗装	取付箇所	備考
枠 外寸図	FH [2030] FW[778]		ドア	t=[38] DH[1994] DW[729]	



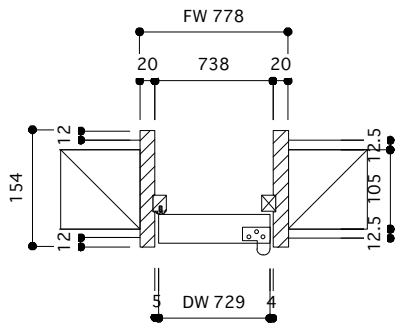
枠 正面図  
1/50



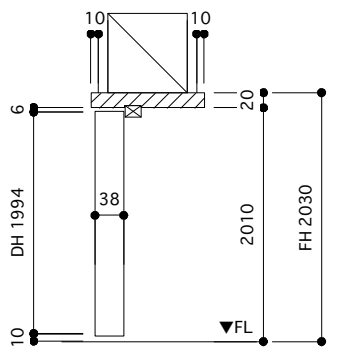
建具 正面図  
1/50



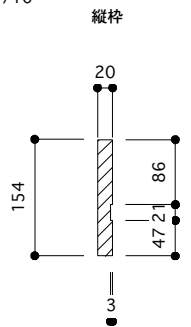
平面図



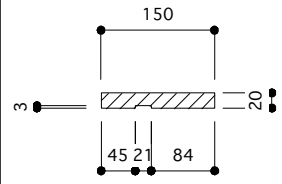
断面図



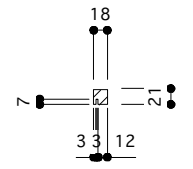
枠詳細図  
1/10



上枠

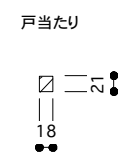


戸当たりクッション付き



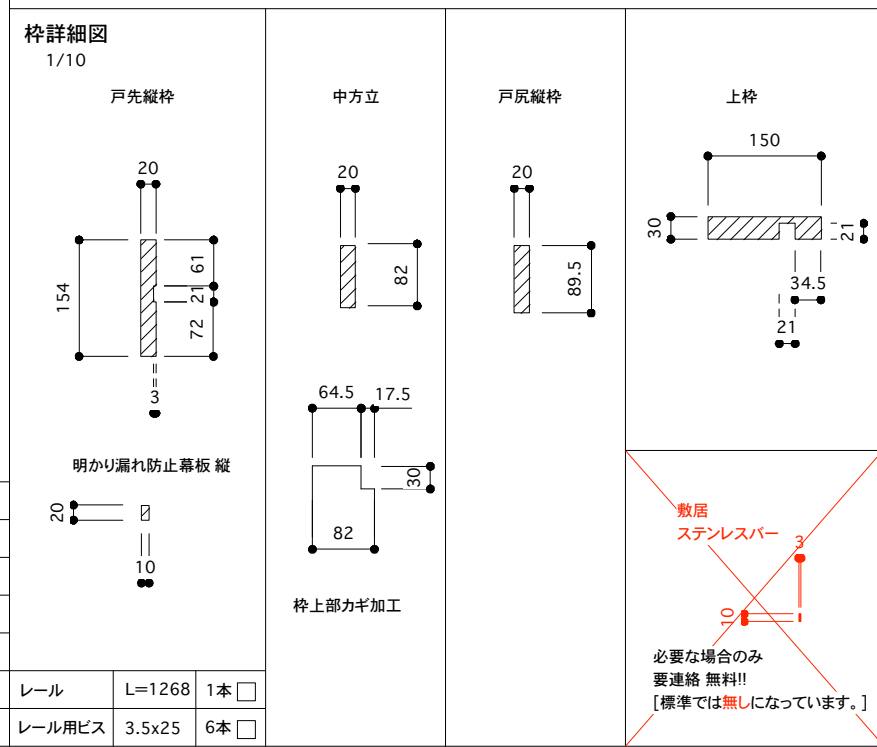
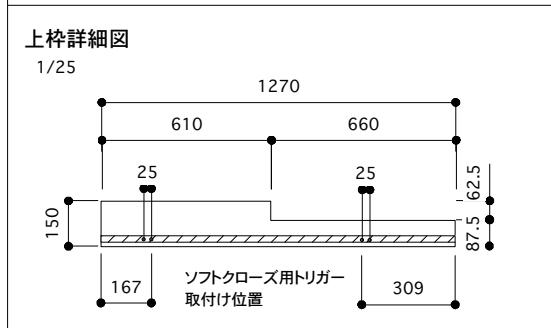
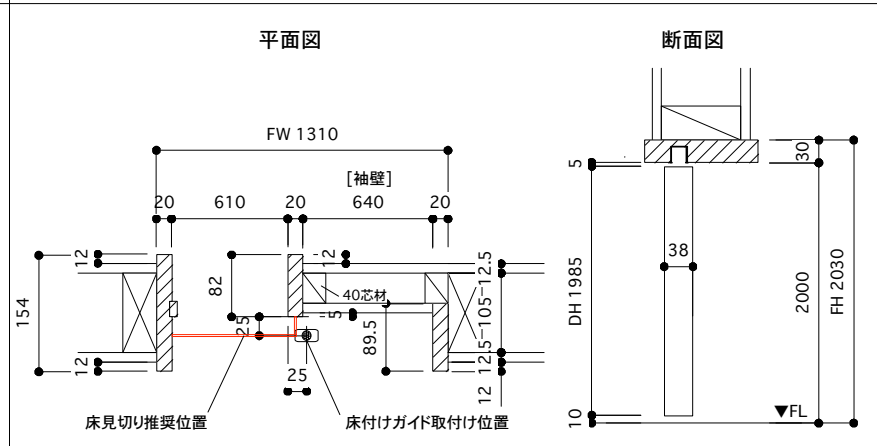
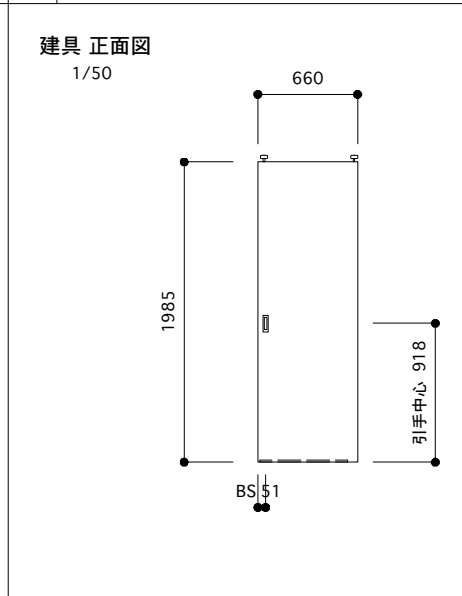
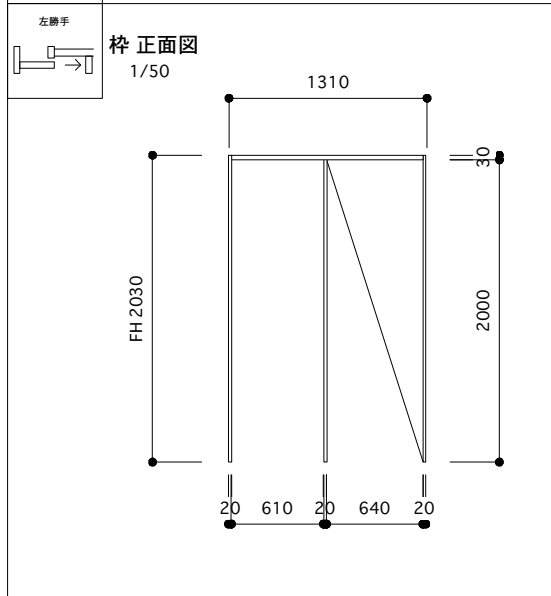
ドア	38x729x1994	1枚 <input type="checkbox"/>	レバーハンドル	カワジュン 3-V6C-N-LJ	1個 <input type="checkbox"/>
縦枠	20x154x2030	2本 <input type="checkbox"/>	丁番	ベスト NO190BD サテンニッケル 右	1セット <input type="checkbox"/>
上枠	20x150x738	1本 <input type="checkbox"/>	ストッパー	エイト BR-5321	1個 <input type="checkbox"/>
クッション付き戸当たり	18x21x1994	1本 <input type="checkbox"/>	明かり採り	アトム スモールライト シルバー	1個 <input type="checkbox"/>
縦戸当たり	18x21x1994	1本 <input type="checkbox"/>			
上戸当たり	18x21x741	1本 <input type="checkbox"/>			
敷居	ステンレスバー 3x10x738	1本 <input type="checkbox"/>			

~~敷居  
ステンレスバー 3  
10  
必要な場合のみ  
要連絡 無料!!  
[標準では無しになっています。]~~



品番 SL-F-1310-154-L

WD	仕様 片引き戸 [左]	材	塗装	取付箇所	備考
枠 外寸図	FH [2030] FW[1310]		ドア	t=[ 38 ] DH[1985] DW[660]	



ドア	38x660x1985	1枚	<input type="checkbox"/>	引手	カフジュン PC-366-XN	2個	<input type="checkbox"/>
戸先縦枠	20x154x2030	1本	<input type="checkbox"/>	吊りレール	アトム AFD-1300 シルバー	1本	<input type="checkbox"/>
中方立	20x82x2030	1本	<input type="checkbox"/>	戸先戸車	アトム FCX2900 白	1個	<input type="checkbox"/>
戸尻縦枠	20x89.5x2030	1本	<input type="checkbox"/>	戸尻戸車	アトム AFD2900 白	1個	<input type="checkbox"/>
上枠	30x150x1270	1本	<input type="checkbox"/>	床付けガイド	アトム FG-010	1個	<input type="checkbox"/>
明かり漏れ防止幕板 縦	21x10x2000	1本	<input type="checkbox"/>				
敷居	ステンレスバー 3x10x620,23	1本	<input type="checkbox"/>				

レール	L=1268	1本	<input type="checkbox"/>
レール用ビス	3.5x25	6本	<input type="checkbox"/>

品番 SL-F-1310-154-L-WC

WD	仕様 片引き戸 [左]	材	塗装	取付箇所	備考
枠 外寸図	FH [2030] FW[1310]		ドア	t=[ 38 ] DH[1985] DW[660]	
左勝手 枠 正面図 1/50			建具 正面図 1/50		
上枠詳細図 1/25			平面図		
断面図			枠詳細図 1/10		
ドア	38x660x1985	1枚 <input type="checkbox"/>	引手	カフジユン PC-366-XN	2個 <input type="checkbox"/>
戸先縦枠	20x154x2030	1本 <input type="checkbox"/>	吊りレール	アトム AFD-1300 シルバー	1本 <input type="checkbox"/>
中方立	20x82x2030	1本 <input type="checkbox"/>	戸先戸車	アトム FCX2900 白	1個 <input type="checkbox"/>
戸尻縦枠	20x89.5x2030	1本 <input type="checkbox"/>	戸尻戸車	アトム AFD2900 白	1個 <input type="checkbox"/>
上枠	30x150x1270	1本 <input type="checkbox"/>	床付ガイド	アトム FG-010	1個 <input type="checkbox"/>
明かり漏れ防止幕板 縦	21x10x2000	1本 <input type="checkbox"/>	[表示錠]	川口技研 D251R-Y6-4SC-N	1個 <input type="checkbox"/>
敷居	ステンレスバー 3x10x620,23	1本 <input type="checkbox"/>	[明かり採り]	アトム スモールライトシルバー	1個 <input type="checkbox"/>
レール	L=1268	1本 <input type="checkbox"/>	レール用ビス	3.5x25	6本 <input type="checkbox"/>

明かり漏れ防止幕板 縦

戸先縦枠

中方立

戸尻縦枠

上枠

床見切り推奨位置

床付けガイド取付け位置

40芯材

BS 51

ソフトクローズ用トリガー 取付け位置

上枠上部カギ加工

敷居  
ステンレスバー

必要な場合のみ  
要連絡 無料!!  
[標準では無しになっています。]

PROJECT

DATE 2023/12/27

SCALE  
1/10  
1/25  
1/50

SUGINO  
kanaya

NO.9-WC

品番 SL-F-1310-154-R

WD	仕様 片引き戸 [右]	材	塗装	取付箇所	備考	
枠 外寸図	FH [2030] FW[1310]		ドア	t=[ 38 ] DH[1985] DW[660]		
右勝手 引手	<b>枠 正面図</b> 1/50 		<b>建具 正面図</b> 1/50 		<b>平面図</b> 	<b>断面図</b> 
	<b>上枠詳細図</b> 1/25 		<b>枠詳細図</b> 1/10 <p>戸先縦枠</p> <p>中方立</p> <p>戸尻縦枠</p> <p>上枠</p> <p>明かり漏れ防止幕板 縦</p> <p>敷居</p>		<b>床付ガイド</b> 	<p>敷居 ステンレスバー</p> <p>必要な場合のみ 要連絡 無料!! [標準では無しになっています。]</p>
ドア	38x660x1985	1枚 <input type="checkbox"/>	引手	カフジュン PC-366-XN	2個 <input type="checkbox"/>	
戸先縦枠	20x154x2030	1本 <input type="checkbox"/>	吊りレール	アトム AFD-1300 シルバー	1本 <input type="checkbox"/>	
中方立	20x82x2030	1本 <input type="checkbox"/>	戸先戸車	アトム FCX2900 白	1個 <input type="checkbox"/>	
戸尻縦枠	20x89.5x2030	1本 <input type="checkbox"/>	戸尻戸車	アトム AFD2900 白	1個 <input type="checkbox"/>	
上枠	30x150x1270	1本 <input type="checkbox"/>	床付ガイド	アトム FG-010	1個 <input type="checkbox"/>	
明かり漏れ防止幕板 縦	21x10x2000	1本 <input type="checkbox"/>				
敷居	ステンレスバー 3x10x620,23	1本 <input type="checkbox"/>				
レール	L=1268	1本 <input type="checkbox"/>				
レール用ビス	3.5x25	6本 <input type="checkbox"/>				

PROJECT

DATE 2023/12/27

SCALE  
1/10  
1/25  
1/50

SUGINO  
kanaya

NO.10

品番 SL-F-1310-154-R-WC

WD	仕様 片引き戸 [右]	材	塗装	取付箇所	備考	
枠 外寸図	FH [2030] FW[1310]		ドア	t=[ 38 ] DH[1985] DW[660]		
右勝手 引手	<b>枠 正面図</b> 1/50 		<b>建具 正面図</b> 1/50 		<b>平面図</b> 	<b>断面図</b> 
<b>上枠詳細図</b> 1/25 		<b>枠詳細図</b> 1/10 <div style="display: flex; justify-content: space-around;"> <div style="text-align: center;"> <b>戸先縦枠</b>  </div> <div style="text-align: center;"> <b>中方立</b>  </div> <div style="text-align: center;"> <b>戸尻縦枠</b>  </div> <div style="text-align: center;"> <b>上枠</b>  </div> </div> <p>明かり漏れ防止幕板 縦</p> <div style="display: flex; justify-content: space-around;"> <div style="text-align: center;"> </div> <div style="text-align: center;"> <p>枠上部カギ加工</p> </div> </div> <div style="border: 2px solid red; padding: 5px; margin-top: 10px; text-align: center;"> <p style="color: red;">敷居 ステンレスバー</p> <p style="color: red;">必要な場合のみ 要連絡 無料!! [標準では無しになっています。]</p> </div>				
ドア	38x660x1985	1枚 <input type="checkbox"/>	引手	カフジユン PC-366-XN	2個 <input type="checkbox"/>	
戸先縦枠	20x154x2030	1本 <input type="checkbox"/>	吊りレール	アトム AFD-1300 シルバー	1本 <input type="checkbox"/>	
中方立	20x82x2030	1本 <input type="checkbox"/>	戸先戸車	アトム FCX2900 白	1個 <input type="checkbox"/>	
戸尻縦枠	20x89.5x2030	1本 <input type="checkbox"/>	戸尻戸車	アトム AFD2900 白	1個 <input type="checkbox"/>	
上枠	30x150x1270	1本 <input type="checkbox"/>	床付ガイド	アトム FG-010	1個 <input type="checkbox"/>	
明かり漏れ防止幕板 縦	21x10x2000	1本 <input type="checkbox"/>	[表示錠]	川口技研 D251R-Y6-4SC-N	1個 <input type="checkbox"/>	
敷居	ステンレスバー 3x10x620,23	1本 <input type="checkbox"/>	[明かり採り]	アトム スマールライトシルバー	1個 <input type="checkbox"/>	
レール	L=1268	1本 <input type="checkbox"/>	レール用ビス	3.5x25	6本 <input type="checkbox"/>	

PROJECT

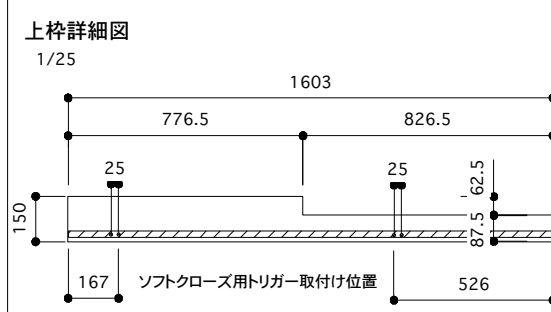
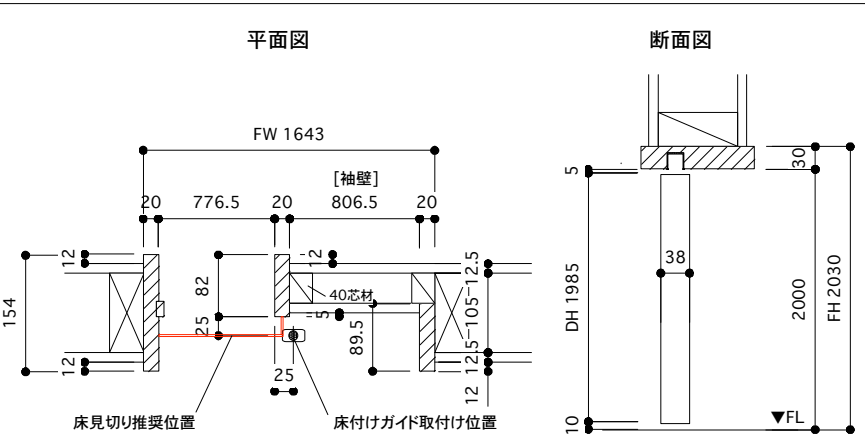
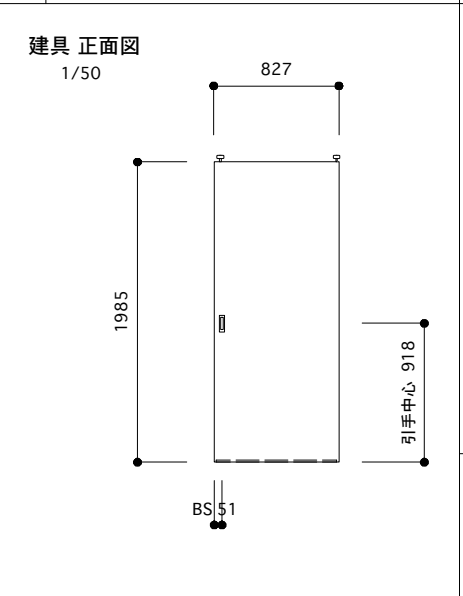
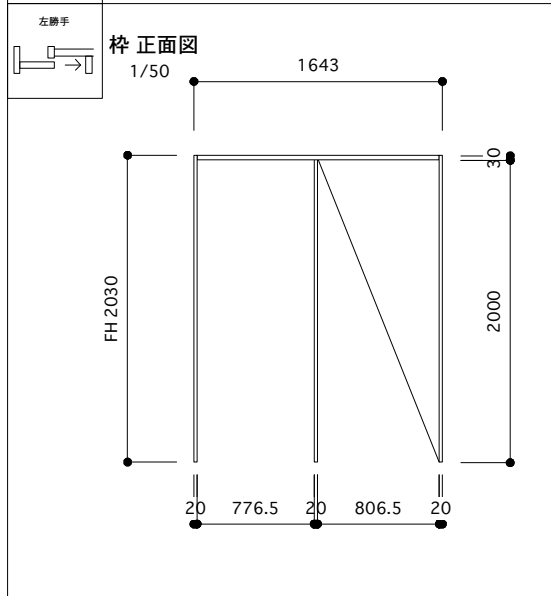
DATE 2023/12/27

SCALE  
1/10  
1/25  
1/50

SUGINO  
kanaya

NO.10-WC

WD	仕様 片引き戸 [左]	材	塗装	取付箇所	備考
枠 外寸図	FH [2030] FW[1643]		ドア	t=[ 38 ] DH[1985] DW[827]	



**枠詳細図 1/10**

戸先縦枠

中方立

戸尻縦枠

上枠

明かり漏れ防止幕板 縦

枠上部カギ加工

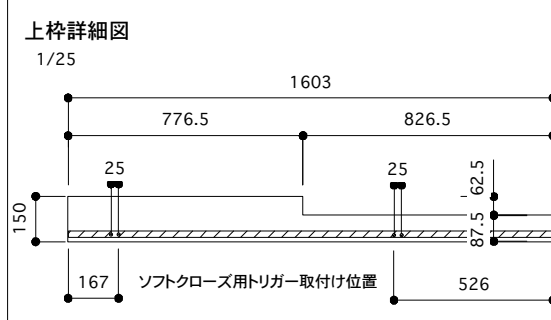
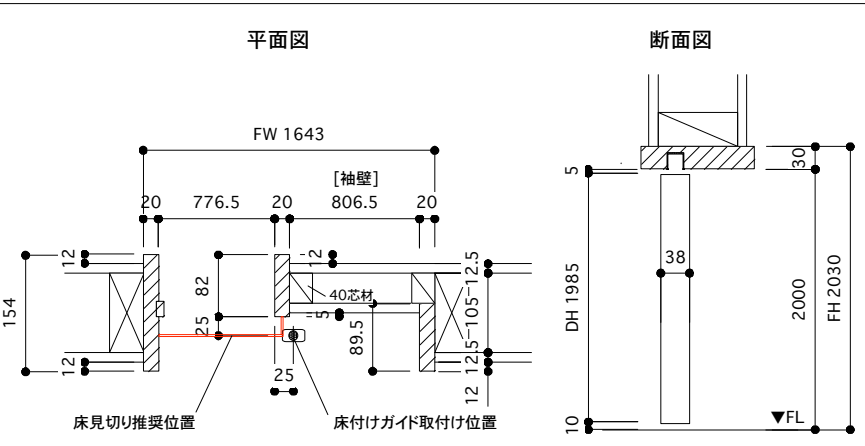
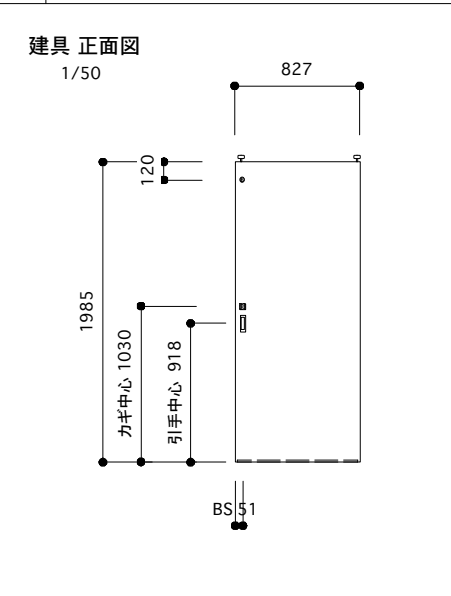
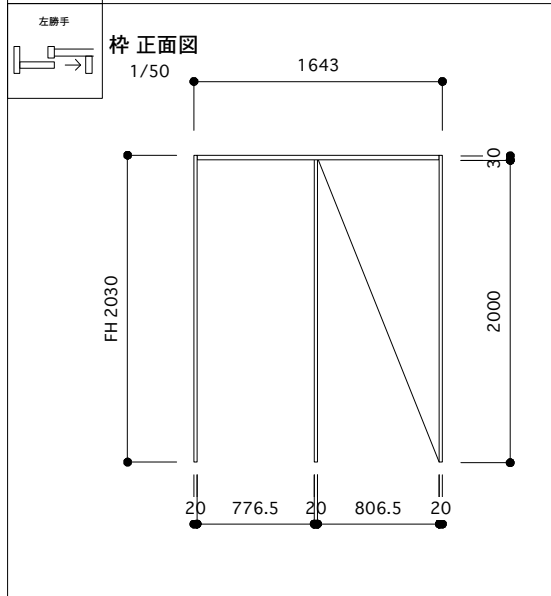
敷居  
ステンレスバー

必要な場合のみ  
要連絡 無料!!  
[標準では無しになっています。]

ルール	L=1601	1本 <input type="checkbox"/>
ルール用ビス	3.5x25	7本 <input type="checkbox"/>

ドア	38x827x1985	1枚 <input type="checkbox"/>	引手	カワジュン PC-366-XN	2個 <input type="checkbox"/>
戸先縦枠	20x154x2030	1本 <input type="checkbox"/>	吊りレール	アトム AFD-1300 シルバー	1本 <input type="checkbox"/>
中方立	20x82x2030	1本 <input type="checkbox"/>	戸先戸車	アトム FCX2900 白	1個 <input type="checkbox"/>
戸尻縦枠	20x89.5x2030	1本 <input type="checkbox"/>	戸尻戸車	アトム AFD2900 白	1個 <input type="checkbox"/>
上枠	30x150x1603	1本 <input type="checkbox"/>	床付ガイド	アトム FG-010	1個 <input type="checkbox"/>
明かり漏れ防止幕板 縦	20x10x2000	1本 <input type="checkbox"/>			
敷居	ステンレスバー-3x10x786.23	1本 <input type="checkbox"/>			

WD	仕様 片引き戸 [左]	材	塗装	取付箇所	備考
枠 外寸図	FH [2030] FW[1643]		ドア	t=[ 38 ] DH[1985] DW[827]	



**枠詳細図 1/10**

戸先縦枠

中方立

戸尻縦枠

上枠

明かり漏れ防止幕板 縦

戸尻戸車

枠上部カギ加工

敷居  
ステンレスバー

必要な場合のみ  
要連絡 無料!!  
【標準では無しになっています。】

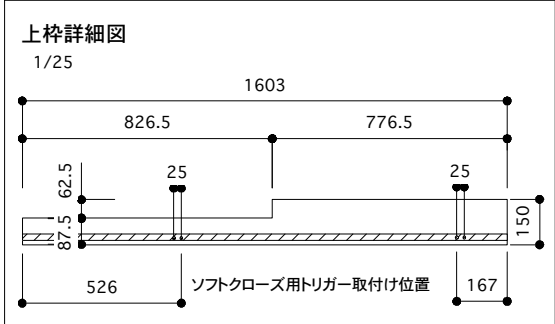
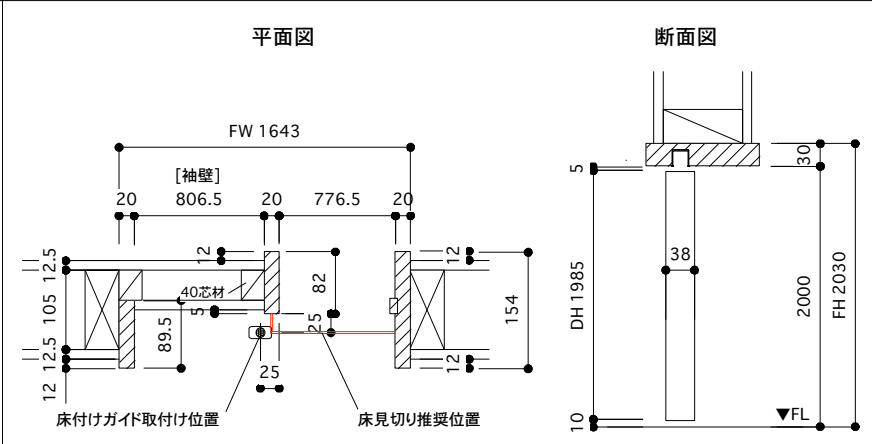
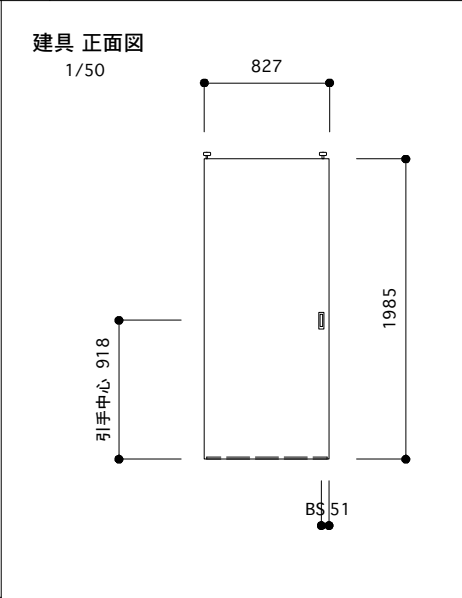
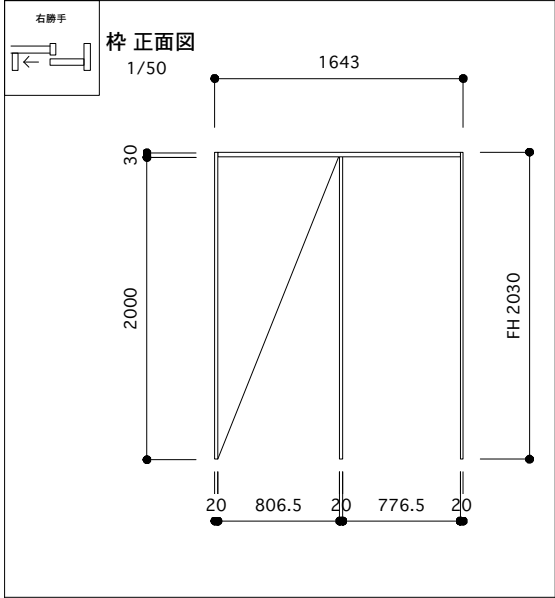
戸先縦枠	20x154x2030	1本	<input type="checkbox"/>	吊りレール	アトム AFD-1300 シルバー	1本	<input type="checkbox"/>
中方立	20x82x2030	1本	<input type="checkbox"/>	戸先戸車	アトム FCX2900 白	1個	<input type="checkbox"/>
戸尻縦枠	20x89.5x2030	1本	<input type="checkbox"/>	戸尻戸車	アトム AFD2900 白	1個	<input type="checkbox"/>
上枠	30x150x1603	1本	<input type="checkbox"/>	床付ガイド	アトム FG-010	1個	<input type="checkbox"/>
明かり漏れ防止幕板 縦	20x10x2000	1本	<input type="checkbox"/>	[表示錠]	川口技研 D251R-Y6-4SC-N	1個	<input type="checkbox"/>
敷居	ステンレスバー 3x10x786,23	1本	<input type="checkbox"/>	[明かり採り]	アトム スモールライトシルバー	1個	<input type="checkbox"/>

レール	L=1601	1本	<input type="checkbox"/>
レール用ビス	3.5x25	7本	<input type="checkbox"/>

品番 SL-F-1643-154-R

WD	仕様 片引き戸 [右]	材	塗装	取付箇所	備考
----	-------------	---	----	------	----

枠 外形図	FH [2030] FW[1643]		ドア	t=[ 38 ] DH[1985] DW[827]	
-------	--------------------	--	----	---------------------------	--



枠詳細図 1/10		戸先縦枠		中方立		戸尻縦枠		上枠	
明かり漏れ防止幕板 縦									
数居		ステンレスパー		3x10x786.23		1本		<input type="checkbox"/>	
ルール	L=1601	1本	<input type="checkbox"/>	ルール用ビス	3.5x25	7本	<input type="checkbox"/>	<div style="color: red; text-align: center;"> <p>数居 ステンレスパー</p> <p>必要な場合のみ 要連絡 無料!! [標準では無しになっています。]</p> </div>	

ドア	38x827x1985	1枚	<input type="checkbox"/>	引手	カワジュン PC-366-XN	2個	<input type="checkbox"/>
戸先縦枠	20x154x2030	1本	<input type="checkbox"/>	吊りレール	アトム AFD-1300 シルバー	1本	<input type="checkbox"/>
中方立	20x82x2030	1本	<input type="checkbox"/>	戸先戸車	アトム FCX2900 白	1個	<input type="checkbox"/>
戸尻縦枠	20x89.5x2030	1本	<input type="checkbox"/>	戸尻戸車	アトム AFD2900 白	1個	<input type="checkbox"/>
上枠	30x150x1603	1本	<input type="checkbox"/>	床付ガイド	アトム FG-010	1個	<input type="checkbox"/>

PROJECT

DATE 2023/12/27

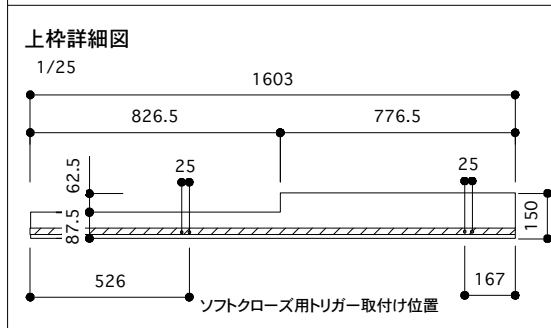
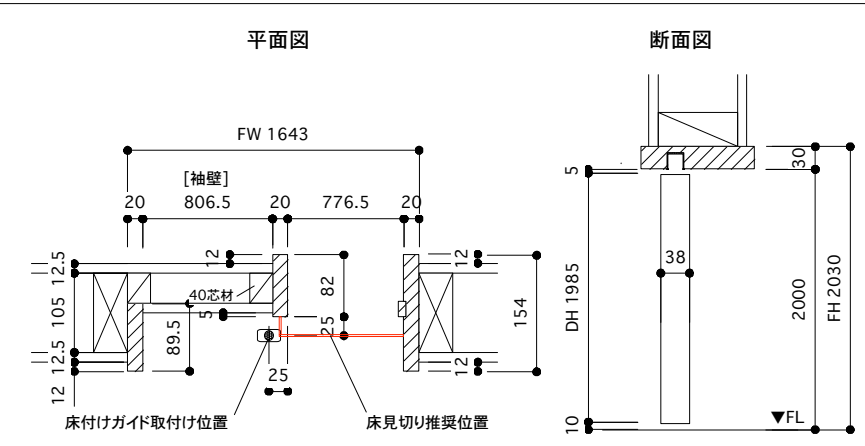
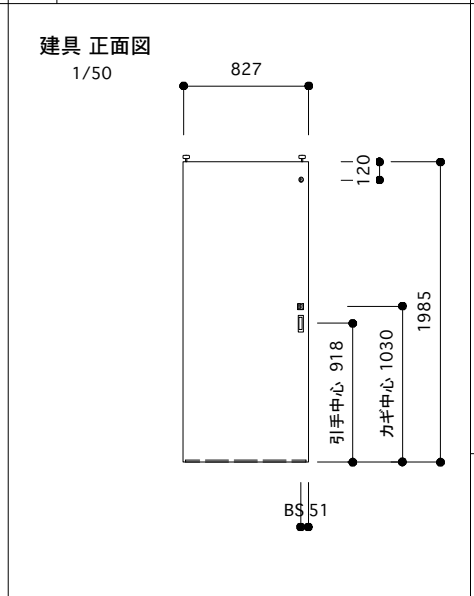
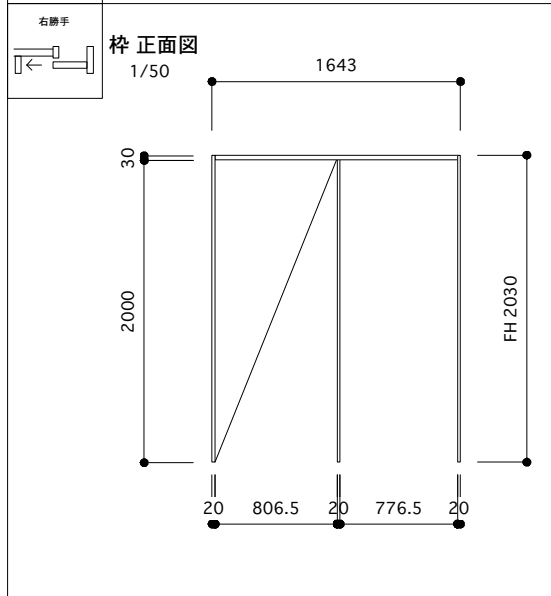
SCALE  
1/10  
1/25  
1/50

SUGINO  
kanaya

NO.12



WD	仕様 片引き戸 [右]	材	塗装	取付箇所	備考
枠 外寸図	FH [2030] FW[1643]		ドア	t=[ 38 ] DH[1985] DW[827]	



**枠詳細図 1/10**

戸先縦枠

中方立

戸尻縦枠

上枠

明かり漏れ防止幕板 縦

枠上部カギ加工

敷居  
ステンレスバー

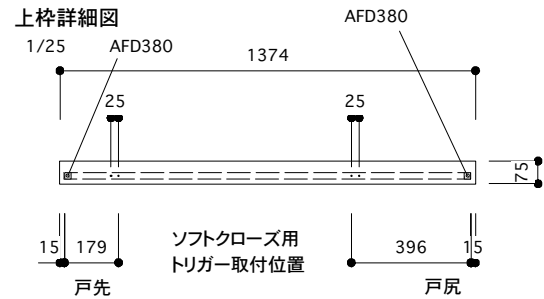
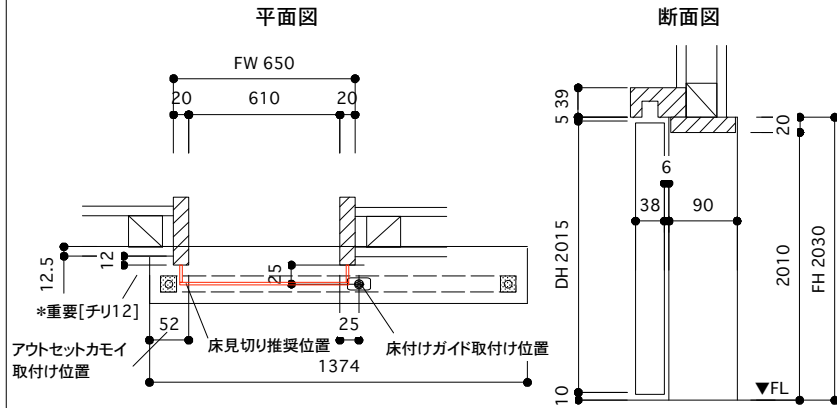
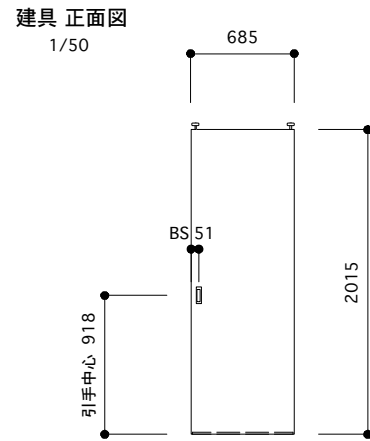
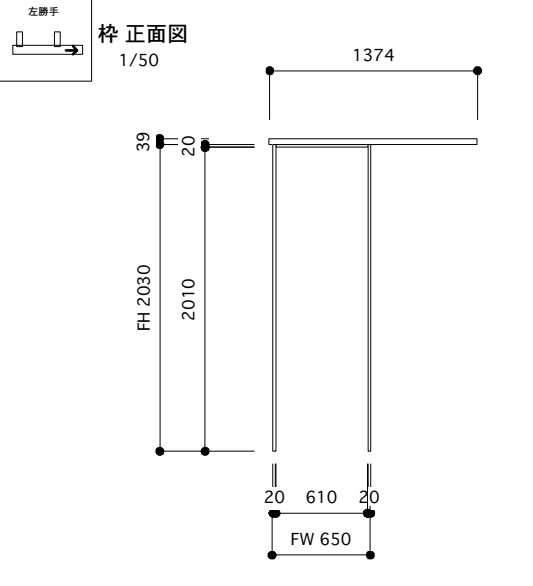
必要な場合のみ  
要連絡 無料!!  
[標準では無しになっています。]

戸先縦枠	20x154x2030	1本	<input type="checkbox"/>	吊りレール	アトム AFD-1300 シルバー	1本	<input type="checkbox"/>
中方立	20x82x2030	1本	<input type="checkbox"/>	戸先戸車	アトム FCX2900 白	1個	<input type="checkbox"/>
戸尻縦枠	20x89.5x2030	1本	<input type="checkbox"/>	戸尻戸車	アトム AFD2900 白	1個	<input type="checkbox"/>
上枠	30x150x1603	1本	<input type="checkbox"/>	床付ガイド	アトム FG-010	1個	<input type="checkbox"/>
明かり漏れ防止幕板 縦	20x10x2000	1本	<input type="checkbox"/>	[表示錠]	川口技研 D251R-Y6-4SC-N	1個	<input type="checkbox"/>
敷居	ステンレスバー-3x10x786.23	1本	<input type="checkbox"/>	[明かり採り]	アトム スモールライトシルバー	1個	<input type="checkbox"/>
レール	L=1601	1本	<input type="checkbox"/>	レール用ビス	3.5x25	7本	<input type="checkbox"/>

ドア	38x827x1985	1枚	<input type="checkbox"/>	引手	カフジユン PC-366-XN	2個	<input type="checkbox"/>
戸先縦枠	20x154x2030	1本	<input type="checkbox"/>	吊りレール	アトム AFD-1300 シルバー	1本	<input type="checkbox"/>
中方立	20x82x2030	1本	<input type="checkbox"/>	戸先戸車	アトム FCX2900 白	1個	<input type="checkbox"/>
戸尻縦枠	20x89.5x2030	1本	<input type="checkbox"/>	戸尻戸車	アトム AFD2900 白	1個	<input type="checkbox"/>
上枠	30x150x1603	1本	<input type="checkbox"/>	床付ガイド	アトム FG-010	1個	<input type="checkbox"/>
明かり漏れ防止幕板 縦	20x10x2000	1本	<input type="checkbox"/>	[表示錠]	川口技研 D251R-Y6-4SC-N	1個	<input type="checkbox"/>
敷居	ステンレスバー-3x10x786.23	1本	<input type="checkbox"/>	[明かり採り]	アトム スモールライトシルバー	1個	<input type="checkbox"/>

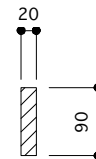
品番 OSL-F-650-90-L

WD	仕様 アウトセット片引き戸[左]	材	塗装	取付箇所	備考
枠外寸図	FH [2030] FW[650]		ドア	t=[ 38 ] DH[2015] DW[685]	

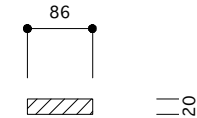


枠詳細図  
1/10

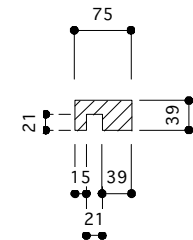
縦枠



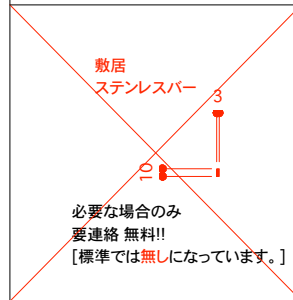
上枠



アウトセット用上カモイ

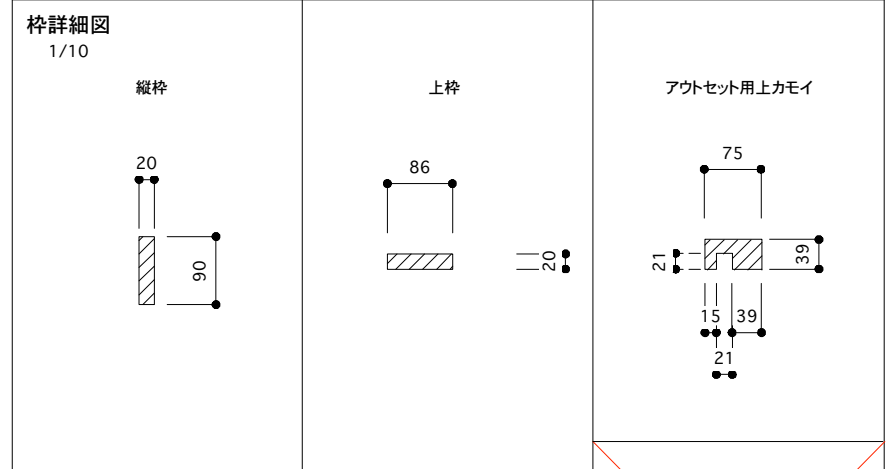
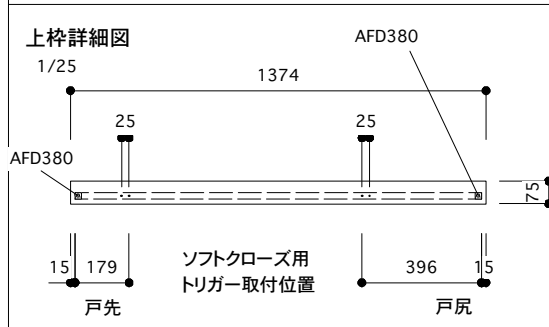
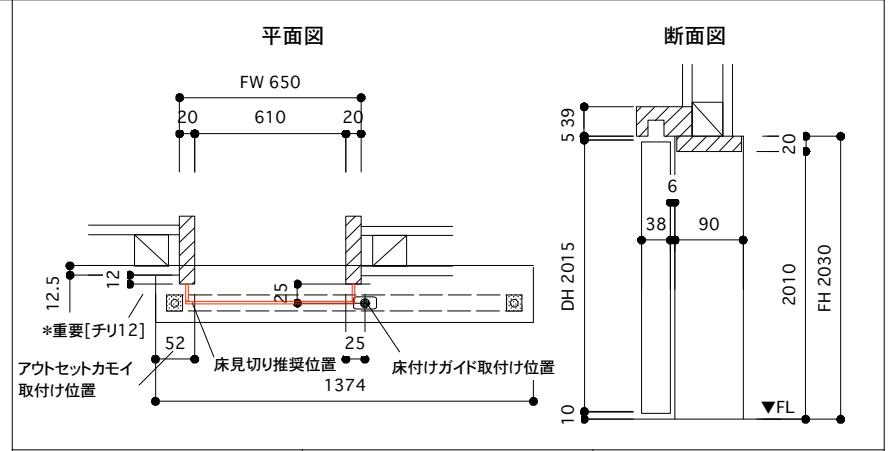
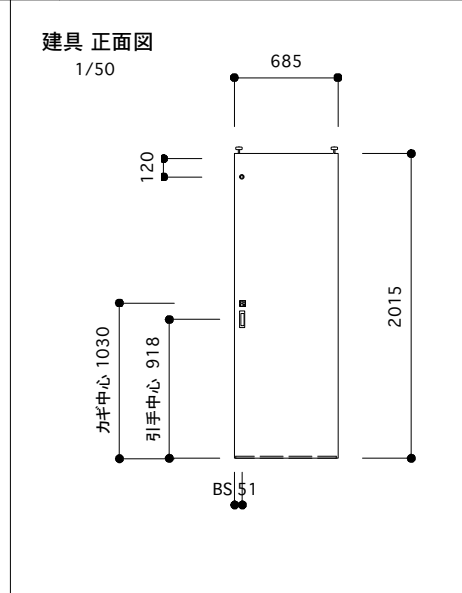
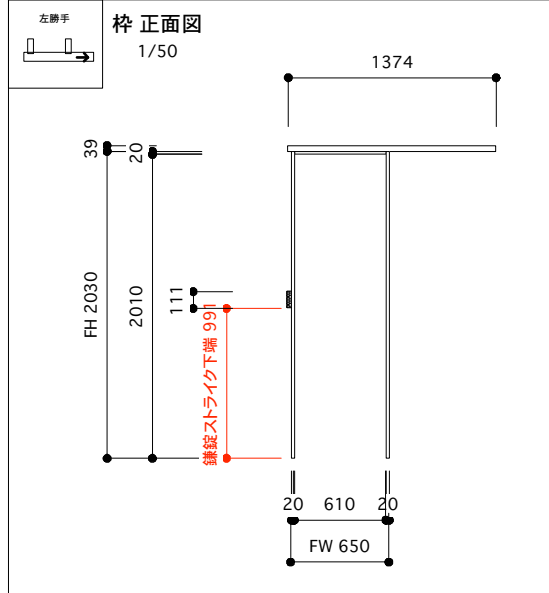


ドア	38x685x2015	1枚	<input type="checkbox"/>	引手	ガワジュン PC366-XN	2個	<input type="checkbox"/>
縦枠	20x90x2030	2本	<input type="checkbox"/>	吊り金物	アトム AFD1300 シルバー	1本	<input type="checkbox"/>
上枠	20x86x610	1本	<input type="checkbox"/>	戸先戸車	アトム FCX2900 白	1個	<input type="checkbox"/>
アウトセット用上カモイ	39x75x1374	1本	<input type="checkbox"/>	戸尻戸車	アトム AFD2900 白	1個	<input type="checkbox"/>
				床付けガイド	アトム FG-010	1個	<input type="checkbox"/>
				レール内 ストップバー	アトム AFD380	2個	<input type="checkbox"/>
レール	L=1342	1本	<input type="checkbox"/>	レール用ビス	3.5x16	7本	<input type="checkbox"/>
敷居	ステンレスバー 3x10x630	1本	<input type="checkbox"/>				
	ステンレスバー 3x10x23	2本	<input type="checkbox"/>				

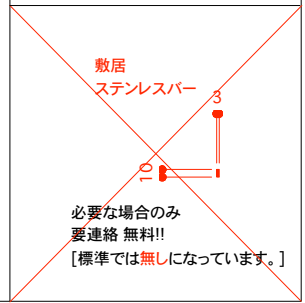


品番 OSL-F-650-90-L-WC

WD	仕様 アウトセット片引き戸[左]	材	塗装	取付箇所	備考
枠外寸図	FH [2030] FW[650]		ドア	t=[ 38 ] DH[2015] DW[685]	

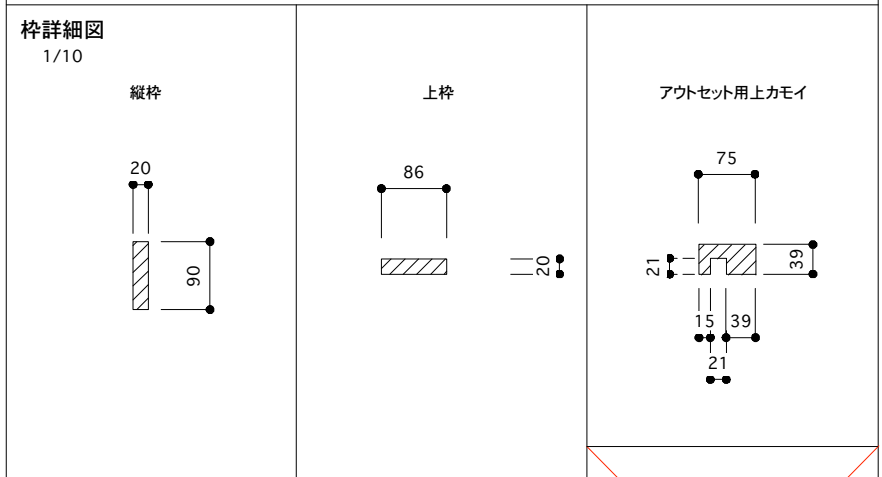
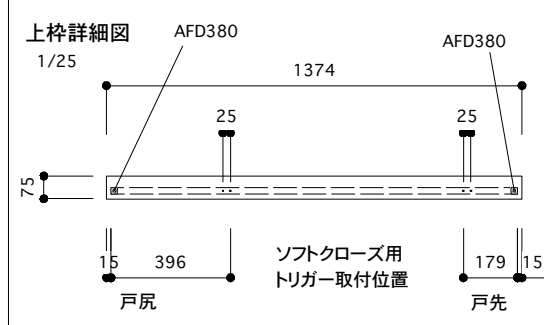
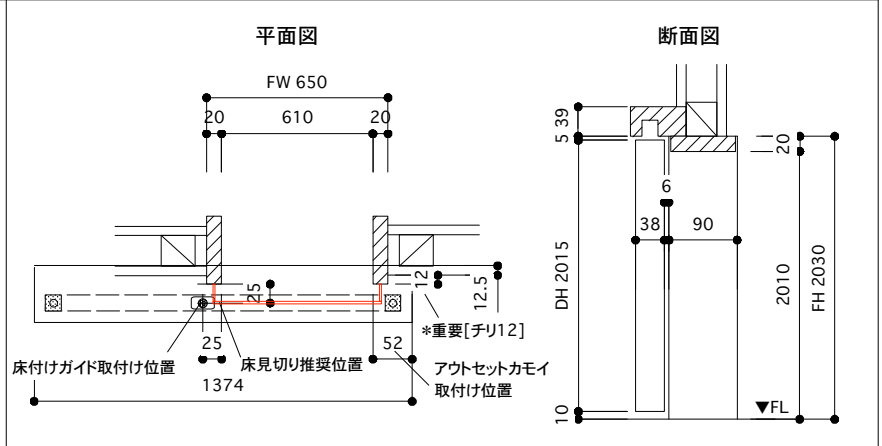
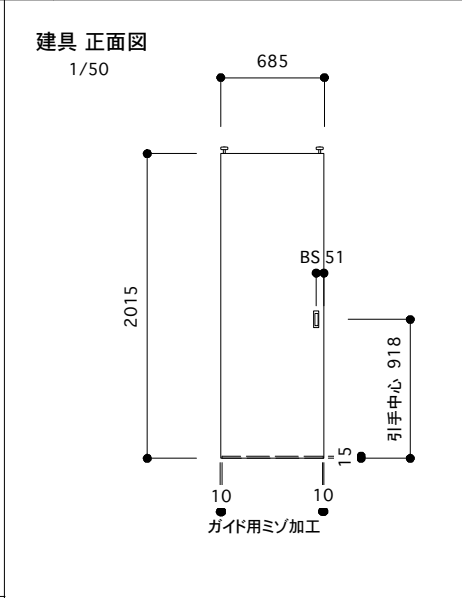
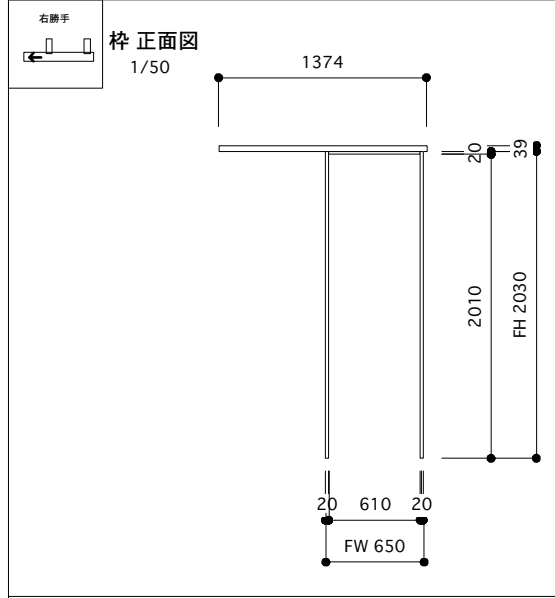


ドア	38x685x2015	1枚	<input type="checkbox"/>	引手	ガワジュン PC366-XN	2個	<input type="checkbox"/>
縦枠	20x90x2030	2本	<input type="checkbox"/>	吊り金物	アトム AFD1300 シルバー	1本	<input type="checkbox"/>
上枠	20x86x610	1本	<input type="checkbox"/>	戸先戸車	アトム FCX2900 白	1個	<input type="checkbox"/>
アウトセット用上カモイ	39x75x1374	1本	<input type="checkbox"/>	戸尻戸車	アトム AFD2900 白	1個	<input type="checkbox"/>
				床付ガイド	アトム FG-010	1個	<input type="checkbox"/>
レール	L=1342	1本	<input type="checkbox"/>	レール内 ストップバー	アトム AFD380	2個	<input type="checkbox"/>
レール用ビス	3.5x16	7本	<input type="checkbox"/>	[表示錠]	川口技研 D251R-Y6-4SC-N	1個	<input type="checkbox"/>
敷居	ステンレスバー 3x10x630	1本	<input type="checkbox"/>	[鎌錠ストライク]	マルキ P-740 アウトセット引戸用鎌錠ストライク	1個	<input type="checkbox"/>
	ステンレスバー 3x10x23	2本	<input type="checkbox"/>	[明かり採り]	アトム スモールライトシルバー	1個	<input type="checkbox"/>

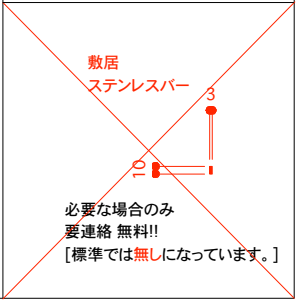


品番 OSL-F-650-90-R

WD	仕様 アウトセット片引き戸[右]	材	塗装	取付箇所	備考
枠 外寸図	FH [2030] FW[650]		ドア	t=[ 38 ] DH[2015] DW[685]	

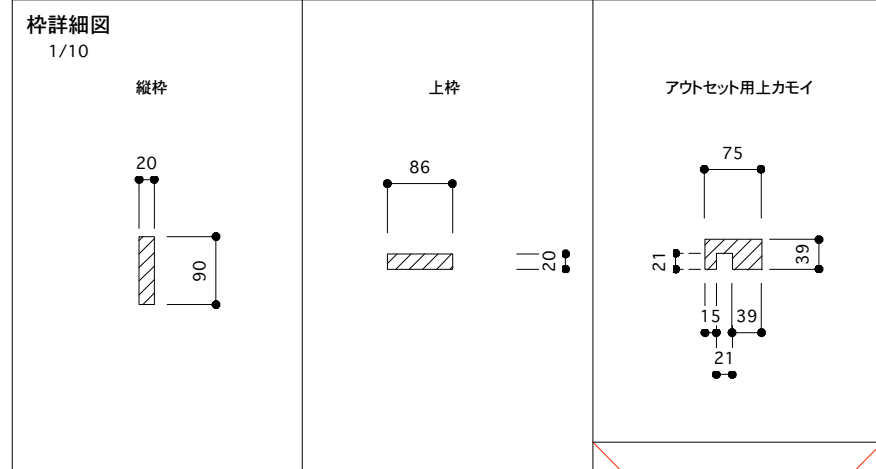
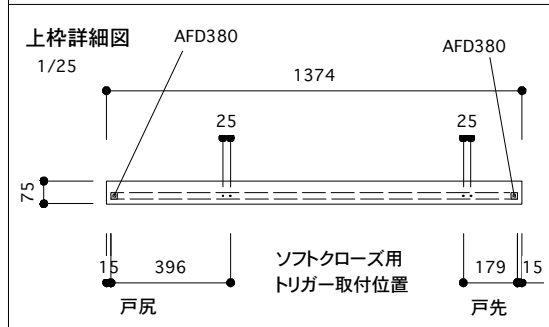
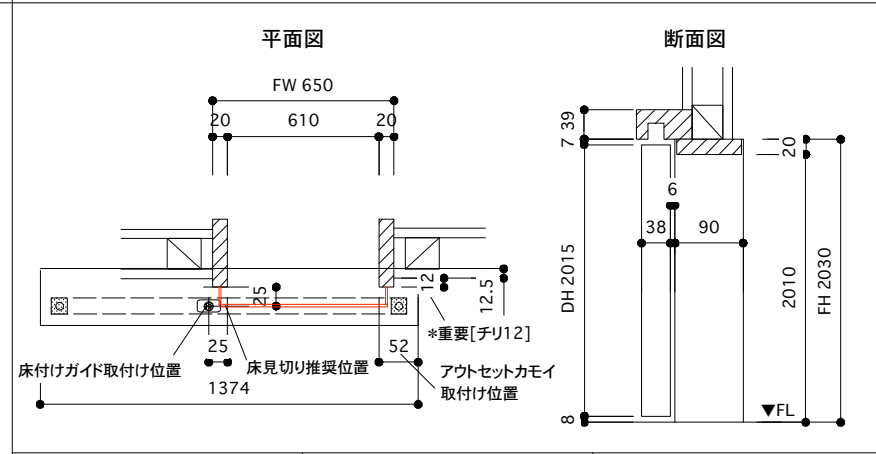
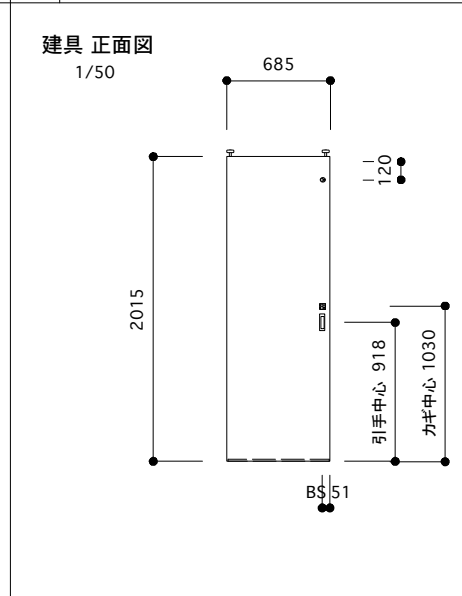
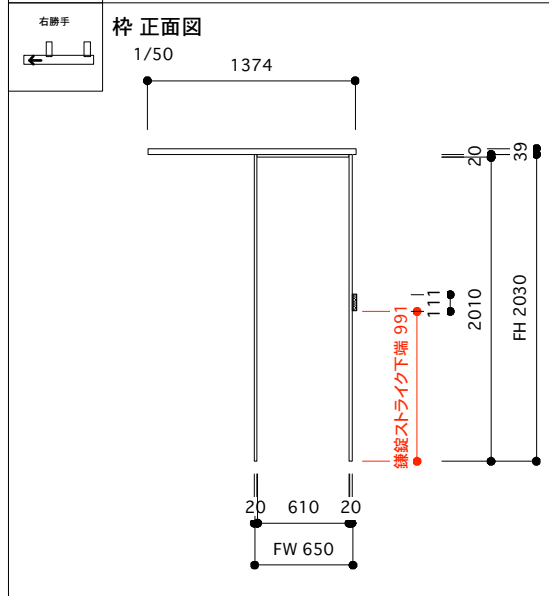


ドア	38x685x2015	1枚	<input type="checkbox"/>	引手	ガワジュン PC366-XN	2個	<input type="checkbox"/>
縦枠	20x90x2030	2本	<input type="checkbox"/>	吊り金物	アトム AFD1300 シルバー	1本	<input type="checkbox"/>
上枠	20x86x610	1本	<input type="checkbox"/>	戸先戸車	アトム FCX2900 白	1個	<input type="checkbox"/>
アウトセット用上カモイ	39x75x1374	1本	<input type="checkbox"/>	戸尻戸車	アトム AFD2900 白	1個	<input type="checkbox"/>
				床付けガイド	アトム FG-010	1個	<input type="checkbox"/>
レール	L=1342	1本	<input type="checkbox"/>	レール内 ストップバー	アトム AFD380	2個	<input type="checkbox"/>
				レール用ビス	3.5x16	7本	<input type="checkbox"/>
敷居	ステンレスバー 3x10x630	1本	<input type="checkbox"/>				
	ステンレスバー 3x10x23	2本	<input type="checkbox"/>				

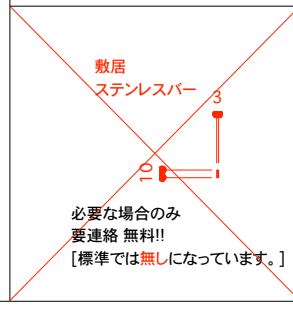


品番 OSL-F-650-90-R-WC

WD	仕様 アウトセット片引き戸[右]	材	塗装	取付箇所	備考
枠 外寸図	FH [2030] FW[650]		ドア	t=[ 38 ] DH[2015] DW[685]	

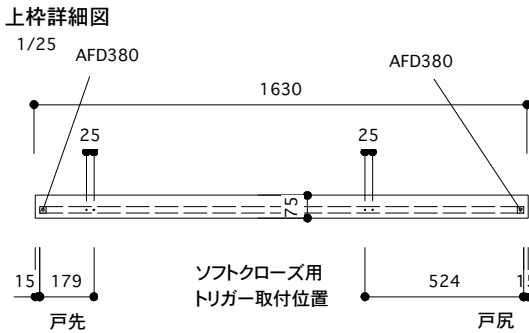
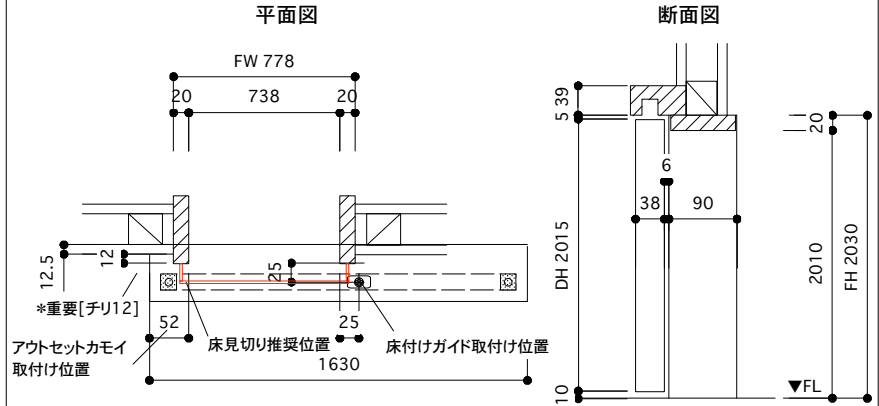
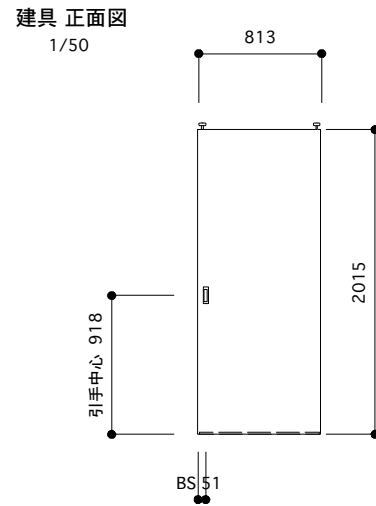
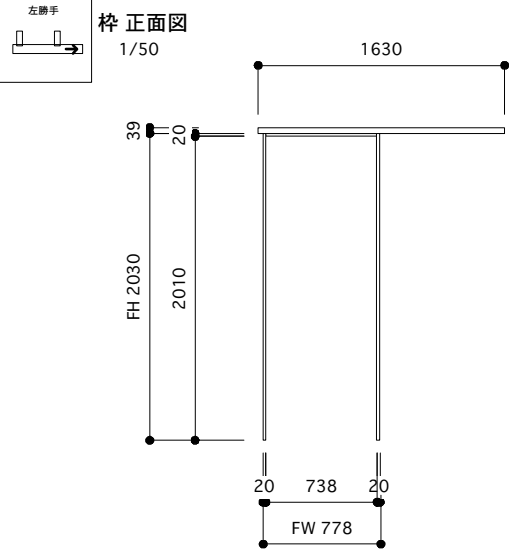


ドア	38x685x2015	1枚	<input type="checkbox"/>	引手	ガワジュン PC366-XN	2個	<input type="checkbox"/>
縦枠	20x90x2030	2本	<input type="checkbox"/>	吊り金物	アトム AFD1300 シルバー	1本	<input type="checkbox"/>
上枠	20x86x610	1本	<input type="checkbox"/>	戸先戸車	アトム FCX2900 白	1個	<input type="checkbox"/>
アウトセット用上カモイ	39x75x1374	1本	<input type="checkbox"/>	戸尻戸車	アトム AFD2900 白	1個	<input type="checkbox"/>
				床付ガイド	アトム FG-010	1個	<input type="checkbox"/>
レール	L=1342	1本	<input type="checkbox"/>	レール内 ストッパー	アトム AFD380	2個	<input type="checkbox"/>
レール用ビス	3.5x16	7本	<input type="checkbox"/>	[表示錠]	川口技研 D251R-Y6-4SC-N	1個	<input type="checkbox"/>
敷居	ステンレスバー 3x10x630	1本	<input type="checkbox"/>	[鎌錠ストライク]	マルキ P-740 アウトセット引戸用鎌錠ストライク	1個	<input type="checkbox"/>
	ステンレスバー 3x10x23	2本	<input type="checkbox"/>	[明かり採り]	アトム スモールライトシルバー	1個	<input type="checkbox"/>



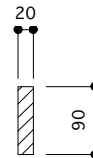
品番 OSL-F-778-90-L

WD	仕様 アウトセット片引き戸[左]	材	塗装	取付箇所	備考
枠外寸図	FH [2030] FW[778]		ドア	t=[ 38 ] DH[2015] DW[813]	

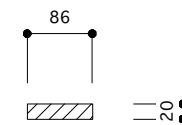


枠詳細図  
1/10

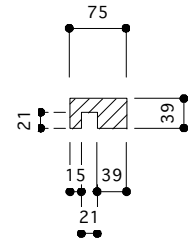
縦枠



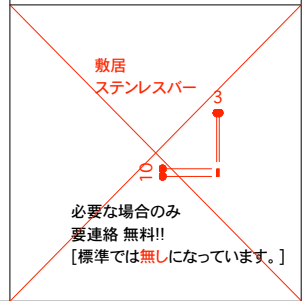
上枠



アウトセット用上カモイ



ドア	38x813x2015	1枚	<input type="checkbox"/>	引手	ガワジュン PC366-XN	2個	<input type="checkbox"/>
縦枠	20x90x2030	2本	<input type="checkbox"/>	吊り金物	アトム AFD1300 シルバー	1本	<input type="checkbox"/>
上枠	20x86x738	1本	<input type="checkbox"/>	戸先戸車	アトム FCX2900 白	1個	<input type="checkbox"/>
アウトセット用上カモイ	39x75x1630	1本	<input type="checkbox"/>	戸尻戸車	アトム AFD2900 白	1個	<input type="checkbox"/>
				床付けガイド	アトム FG-010	1個	<input type="checkbox"/>
レール	L=1598	1本	<input type="checkbox"/>	レール内 ストップバー	アトム AFD380	2個	<input type="checkbox"/>
				レール用ビス	3.5x16	7本	<input type="checkbox"/>
敷居	ステンレスバー 3x10x758	1本	<input type="checkbox"/>				
	ステンレスバー 3x10x23	2本	<input type="checkbox"/>				



PROJECT

DATE 2023/12/27

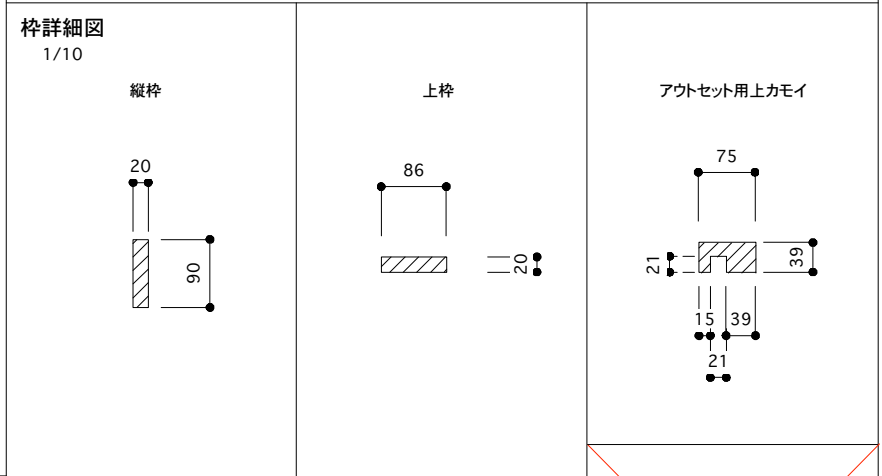
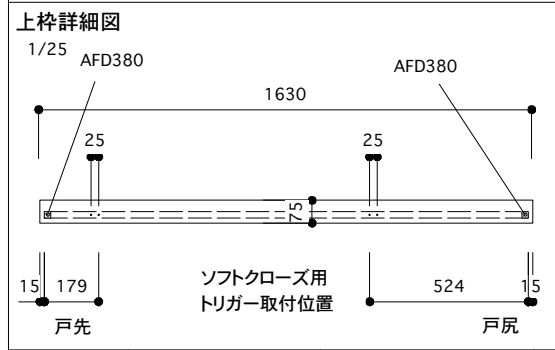
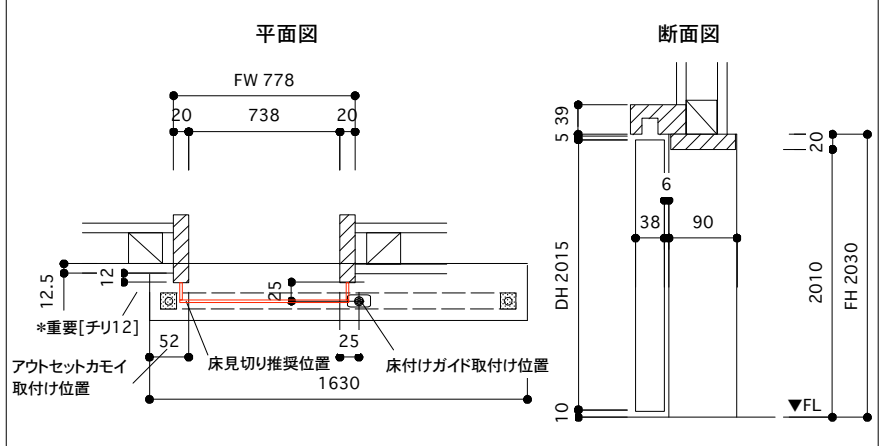
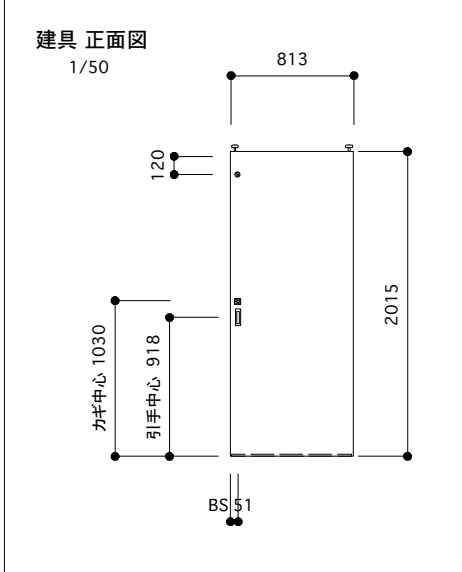
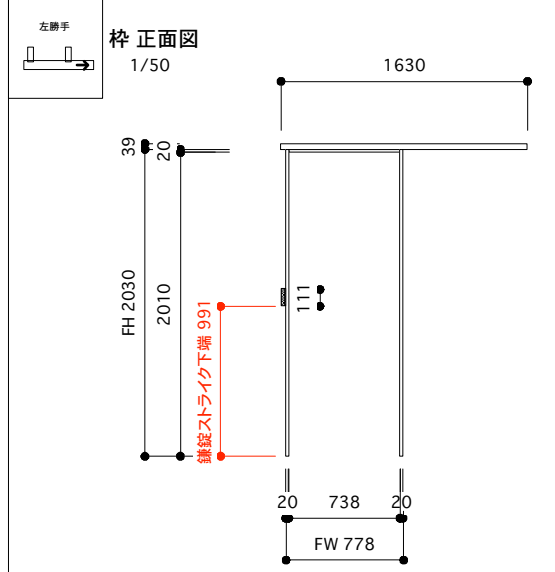
SCALE  
1/10  
1/25  
1/50

SUGINO  
kanaya

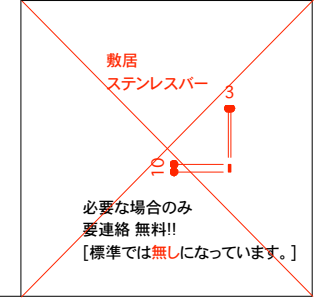
NO.15

品番 OSL-F-778-90-L-WC

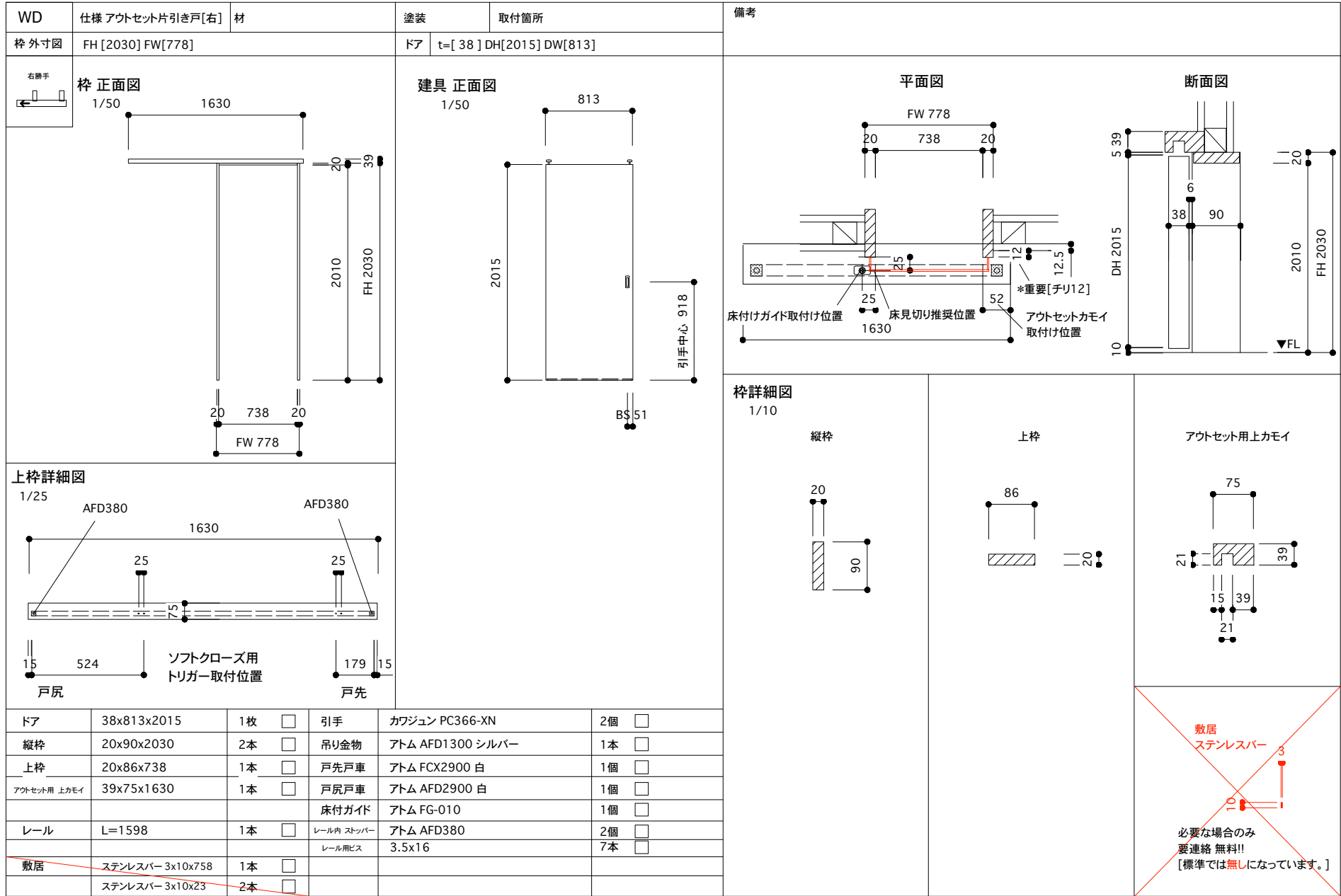
WD	仕様 アウトセット片引き戸[左]	材	塗装	取付箇所	備考
枠外寸図	FH [2030] FW[778]		ドア	t=[ 38 ] DH[2015] DW[813]	



ドア	38x813x2015	1枚	引手	ガワジュン PC366-XN	2個
縦枠	20x90x2030	2本	吊り金物	アトム AFD1300 シルバー	1本
上枠	20x86x738	1本	戸先戸車	アトム FCX2900 白	1個
アウトセット用上カモイ	39x75x1630	1本	戸尻戸車	アトム AFD2900 白	1個
			床付けガイド	アトム FG-010	1個
レール	L=1598	1本	レール内 ストッパー	アトム AFD380	2個
レール用ビス	3.5x16	7本	[表示錠]	川口技研 D251R-Y6-4SC-N	1個
敷居	ステンレスバー 3x10x758	1本	[鎌錠ストライク]	マルキ P-740 アウトセット引戸用鎌錠ストライク	1個
	ステンレスバー 3x10x23	2本	[明かり採り]	アトム スモールライトシルバー	1個



品番 OSL-F-778-90-R



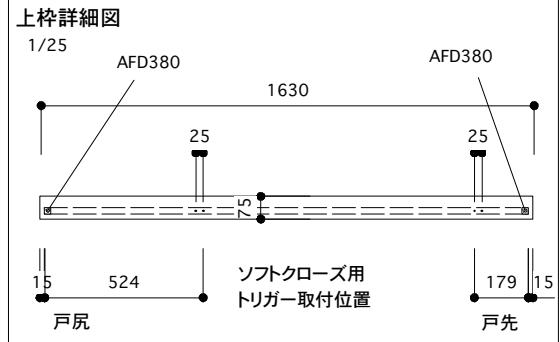
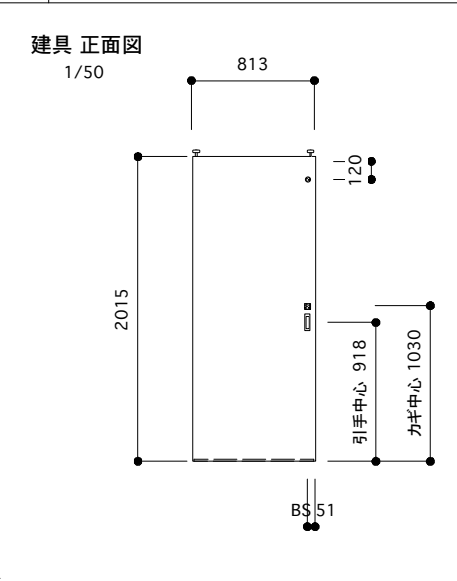
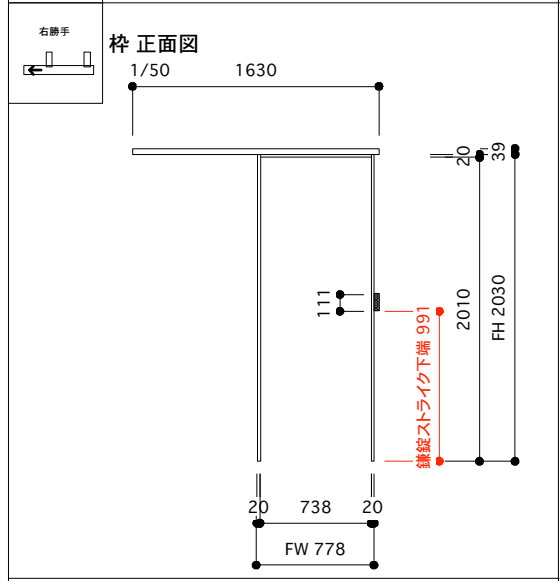
PROJECT DATE 2023/12/27

SCALE 1/10, 1/25, 1/50  
SUGINO kanaya

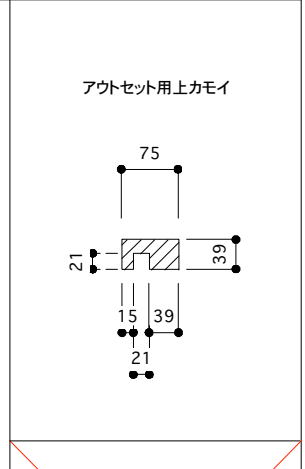
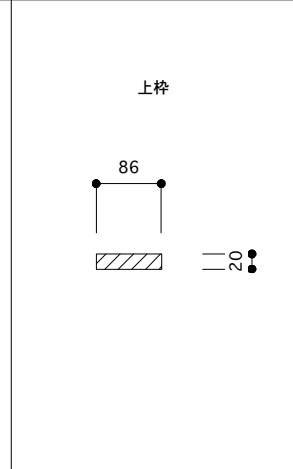
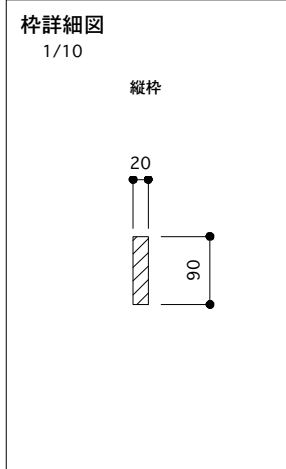
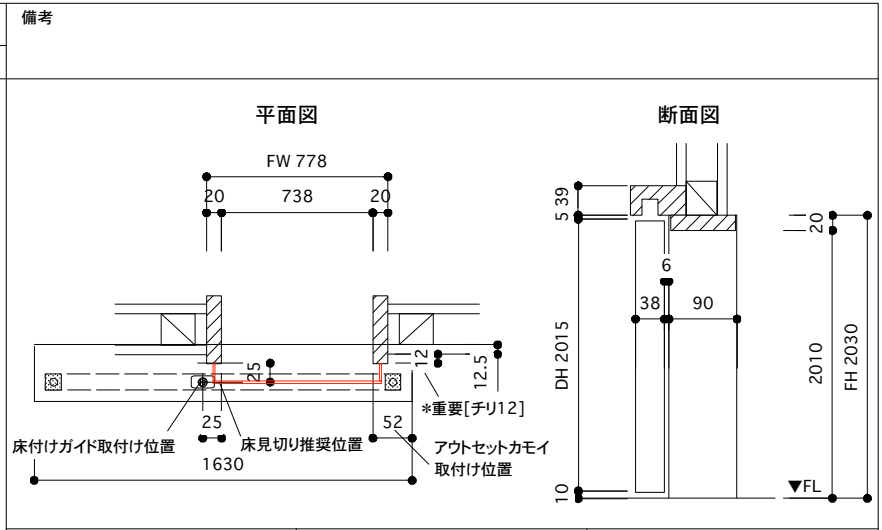


品番 OSL-F-778-90-R-WC

WD	仕様 アウトセット片引き戸[右]	材	塗装	取付箇所	備考
枠外寸図	FH [2030] FW[778]		ドア	t=[ 38 ] DH[2015] DW[813]	

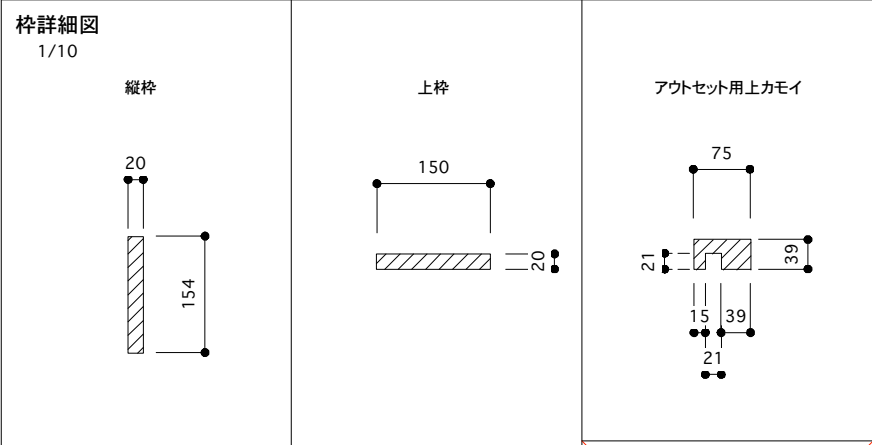
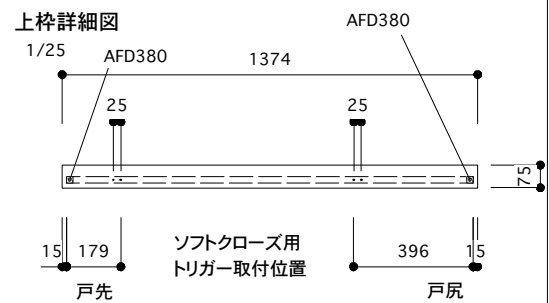
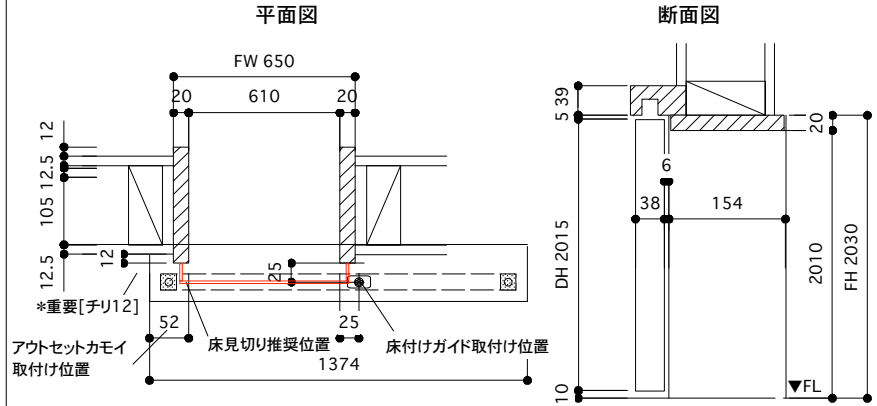
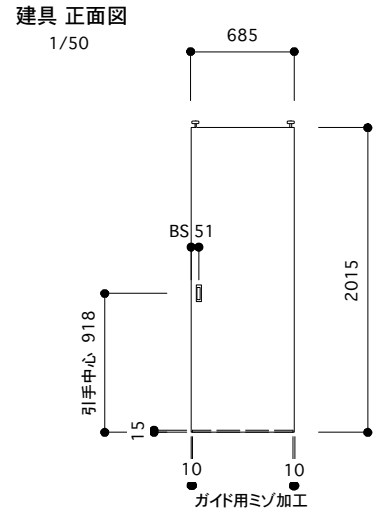
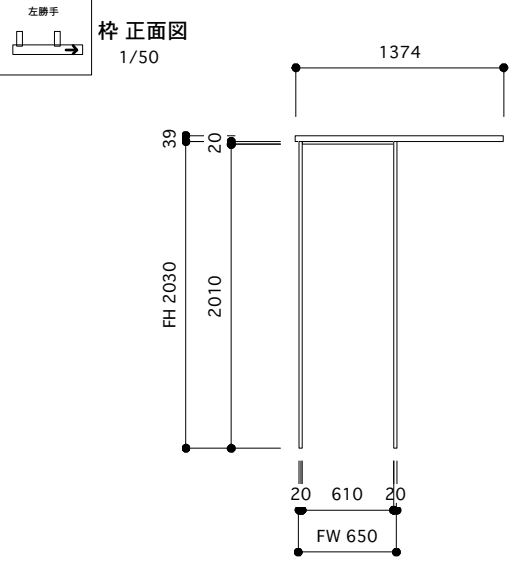


ドア	38x813x2015	1枚	<input type="checkbox"/>	引手	ガワジュン PC366-XN	2個	<input type="checkbox"/>
縦枠	20x90x2030	2本	<input type="checkbox"/>	吊り金物	アトム AFD1300 シルバー	1本	<input type="checkbox"/>
上枠	20x86x738	1本	<input type="checkbox"/>	戸先戸車	アトム FCX2900 白	1個	<input type="checkbox"/>
アウトセット用 上カモイ	39x75x1630	1本	<input type="checkbox"/>	戸尻戸車	アトム AFD2900 白	1個	<input type="checkbox"/>
				床付ガイド	アトム FG-010	1個	<input type="checkbox"/>
レール	L=1598	1本	<input type="checkbox"/>	レール内 ストップ	アトム AFD380	2個	<input type="checkbox"/>
レール用ビス	3.5x16	7本	<input type="checkbox"/>	[表示錠]	川口技研 D251R-Y6-4SC-N	1個	<input type="checkbox"/>
敷居	ステンレスバー 3x10x758	1本	<input type="checkbox"/>	[鎌錠ストライク]	マルキ P-740 アウトセット引戸用鎌錠ストライク	1個	<input type="checkbox"/>
	ステンレスバー 3x10x23	2本	<input type="checkbox"/>	[明かり採り]	アトム スモールライトシルバー	1個	<input type="checkbox"/>

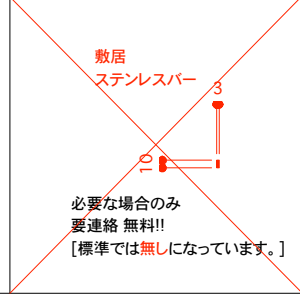


品番 OSL-F-650-154-L

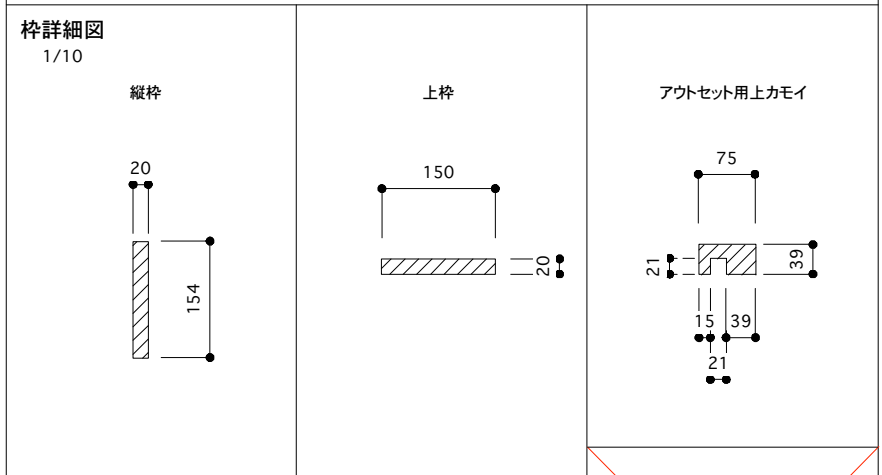
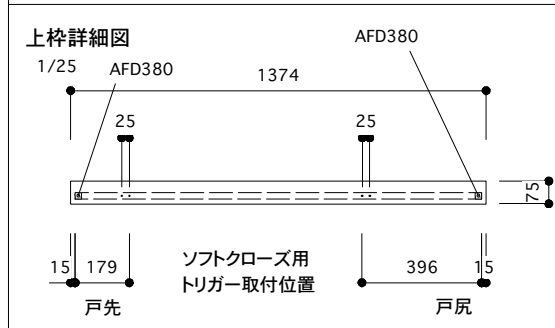
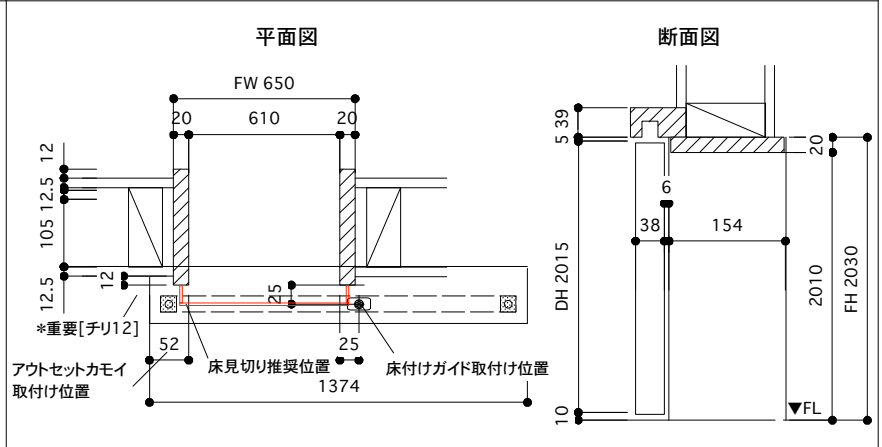
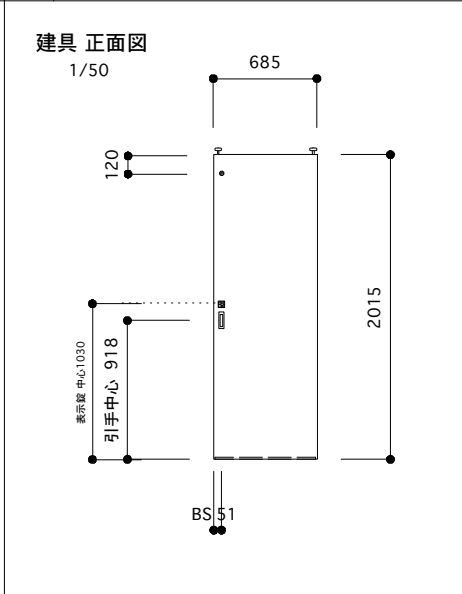
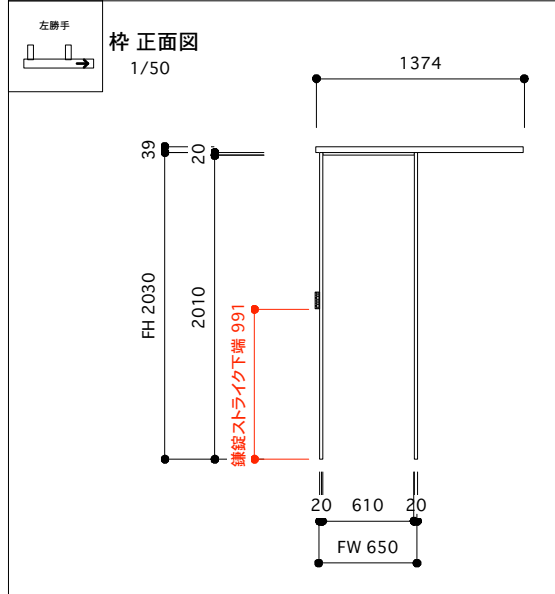
WD	仕様 アウトセット片引き戸[左]	材	塗装	取付箇所	備考
枠外寸図	FH [2030] FW[650]		ドア	t=[ 38 ] DH[2015] DW[685]	



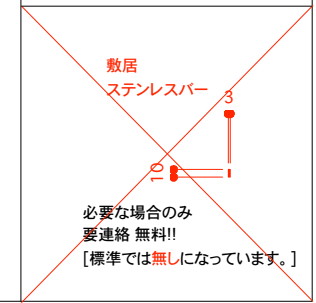
ドア	38x685x2015	1枚	<input type="checkbox"/>	引手	ガワジュン PC366-XN	2個	<input type="checkbox"/>
縦枠	20x154x2030	2本	<input type="checkbox"/>	吊り金物	アトム AFD1300 シルバー	1本	<input type="checkbox"/>
上枠	20x150x610	1本	<input type="checkbox"/>	戸先戸車	アトム FCX2900 白	1個	<input type="checkbox"/>
アウトセット用上カモイ	39x75x1374	1本	<input type="checkbox"/>	戸尻戸車	アトム AFD2900 白	1個	<input type="checkbox"/>
				床付ガイド	アトム FG-010	1個	<input type="checkbox"/>
レール	L=1342	1本	<input type="checkbox"/>	レール内 ストップバー	アトム AFD380	2個	<input type="checkbox"/>
				レール用ビス	3.5x16	7本	<input type="checkbox"/>
敷居	ステンレスバー 3x10x630	1本	<input type="checkbox"/>				
	ステンレスバー 3x10x23	2本	<input type="checkbox"/>				



WD	仕様 アウトセット片引き戸[左] 材	塗装	取付箇所	備考
枠外寸図	FH [2030] FW[650]	ドア	t=[ 38 ] DH[2015] DW[685]	

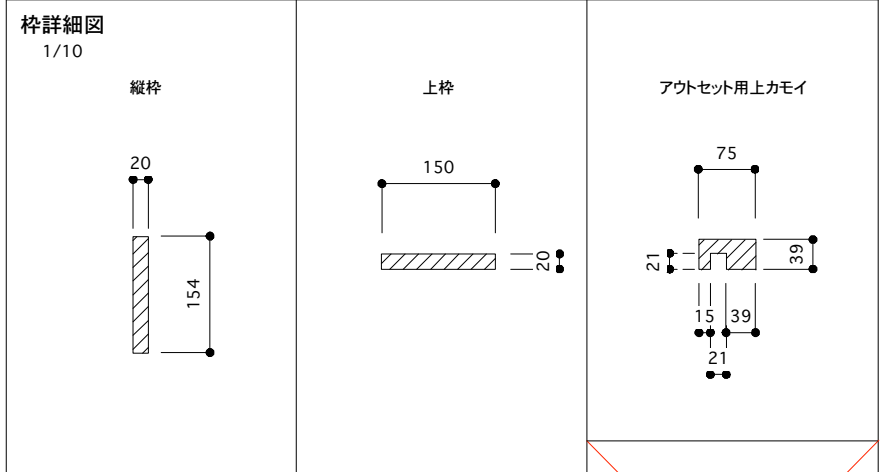
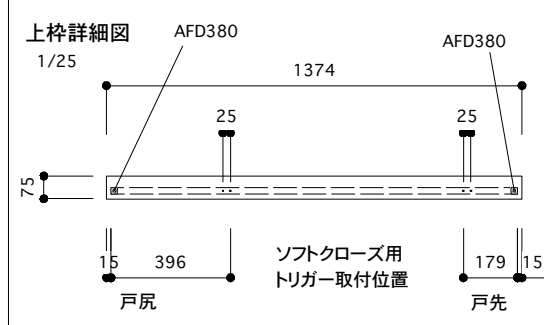
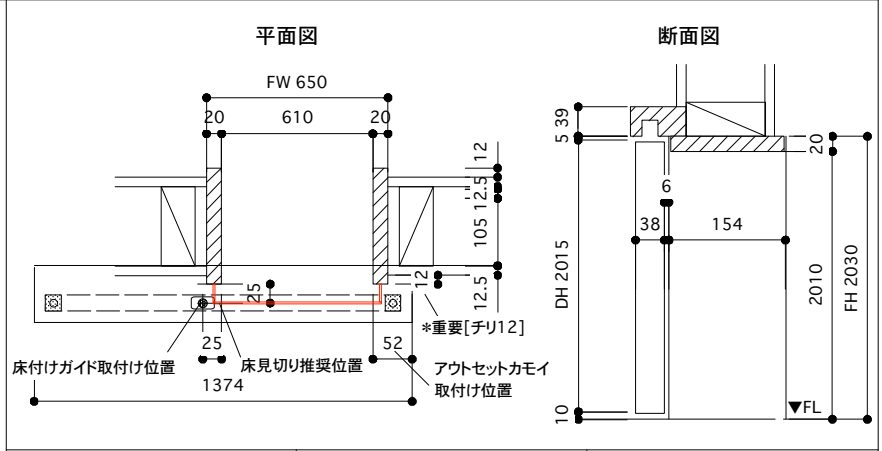
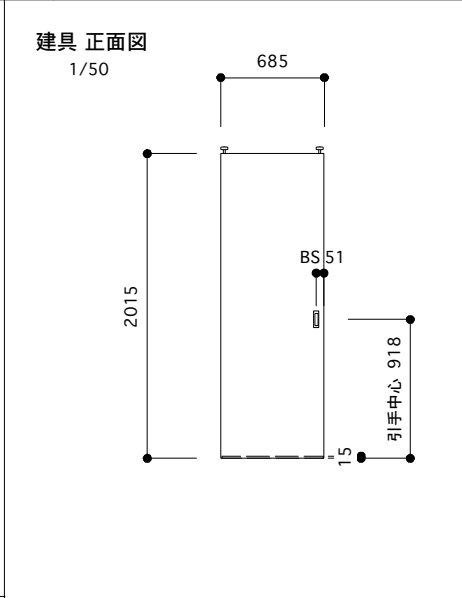
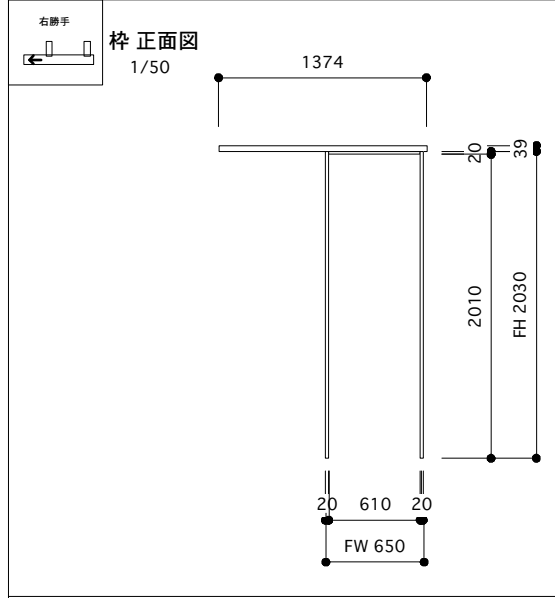


ドア	38x685x2015	1枚	<input type="checkbox"/>	引手	ガジュン PC366-XN	2個	<input type="checkbox"/>
縦枠	20x154x2030	2本	<input type="checkbox"/>	吊り金物	アトム AFD1300 シルバー	1本	<input type="checkbox"/>
上枠	20x150x610	1本	<input type="checkbox"/>	戸先戸車	アトム FCX2900 白	1個	<input type="checkbox"/>
アウトセット用上カモイ	39x75x1374	1本	<input type="checkbox"/>	戸尻戸車	アトム AFD2900 白	1個	<input type="checkbox"/>
				床付ガイド	アトム FG-010	1個	<input type="checkbox"/>
レール	L=1342	1本	<input type="checkbox"/>	レール内 ストッパー	アトム AFD380	2個	<input type="checkbox"/>
レール用ビス	3.5x16	7本	<input type="checkbox"/>	[表示錠]	川口技研 D251R-Y6-4SC-N	1個	<input type="checkbox"/>
敷居	ステンレスバー 3x10x630	1本	<input type="checkbox"/>	[鎌錠ストライク]	マルキ P-740 アウトセット引戸用鎌錠ストライク	1個	<input type="checkbox"/>
	ステンレスバー 3x10x23	2本	<input type="checkbox"/>	[明かり採り]	アトム スモールライトシルバー	1個	<input type="checkbox"/>

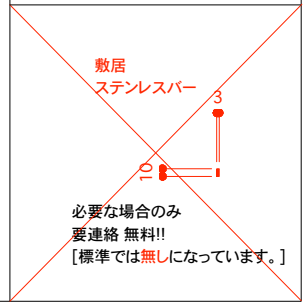


品番 OSL-F-650-154-R

WD	仕様 アウトセット片引き戸[右]	材	塗装	取付箇所	備考
枠外寸図	FH [2030] FW[650]		ドア	t=[ 38 ] DH[2015] DW[685]	

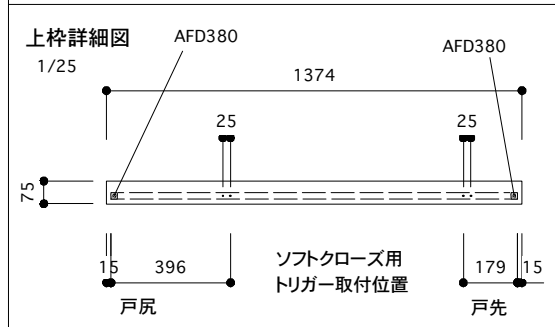
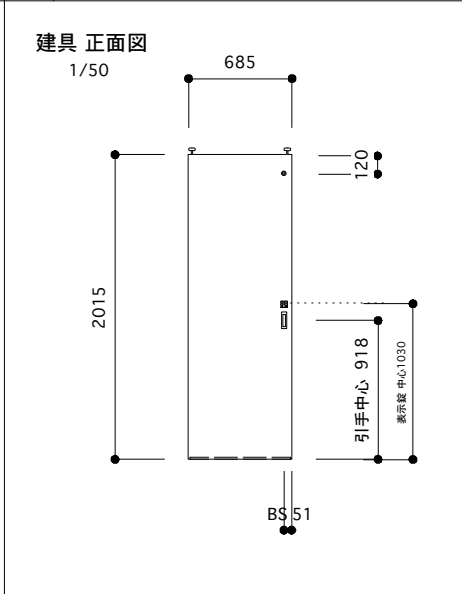
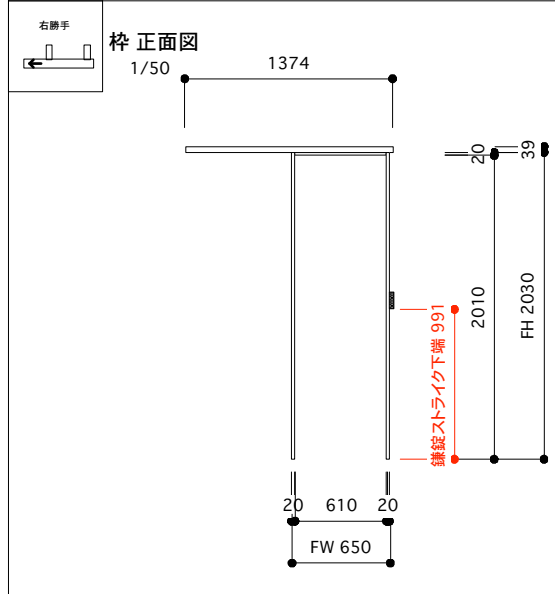


ドア	38x685x2015	1枚	<input type="checkbox"/>	引手	ガワジュン PC366-XN	2個	<input type="checkbox"/>
縦枠	20x154x2030	2本	<input type="checkbox"/>	吊り金物	アトム AFD1300 シルバー	1本	<input type="checkbox"/>
上枠	20x150x610	1本	<input type="checkbox"/>	戸先戸車	アトム FCX2900 白	1個	<input type="checkbox"/>
アウトセット用上カモイ	39x75x1374	1本	<input type="checkbox"/>	戸尻戸車	アトム AFD2900 白	1個	<input type="checkbox"/>
				床付けガイド	アトム FG-010	1個	<input type="checkbox"/>
レール	L=1342	1本	<input type="checkbox"/>	レール内 ストップ	アトム AFD380	2個	<input type="checkbox"/>
				レール用ビス	3.5x16	7本	<input type="checkbox"/>
敷居	ステンレスバー 3x10x630	1本	<input type="checkbox"/>				
	ステンレスバー 3x10x23	2本	<input type="checkbox"/>				

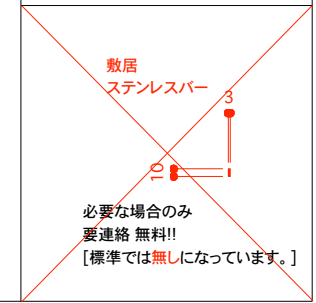
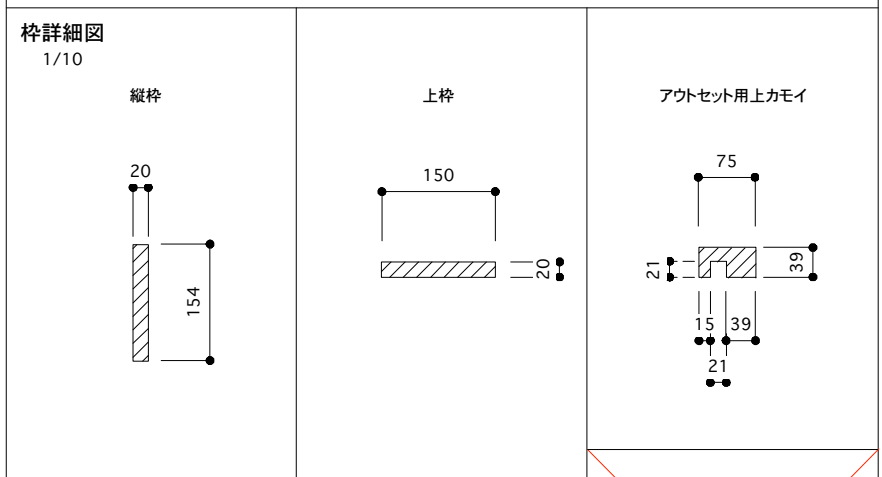
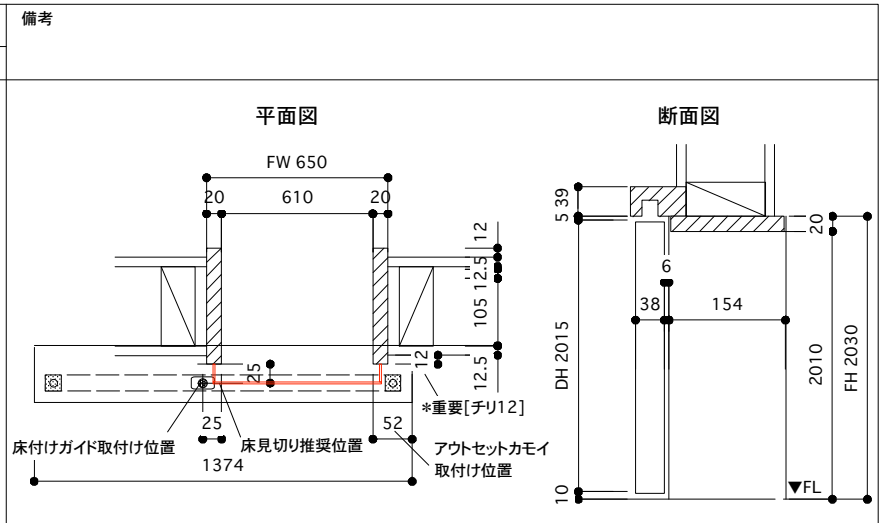


品番 OSL-F-650-154-R-WC

WD	仕様 アウトセット片引き戸[右] 材	塗装	取付箇所	備考
枠外寸図	FH [2030] FW[650]	ドア	t=[ 38 ] DH[2015] DW[685]	

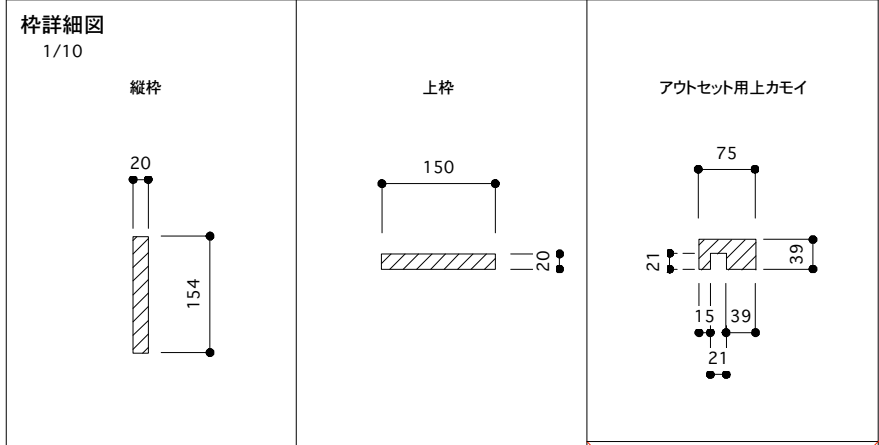
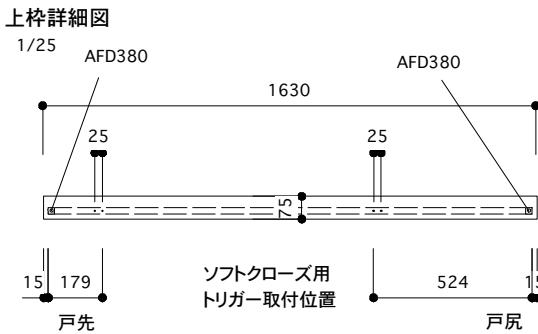
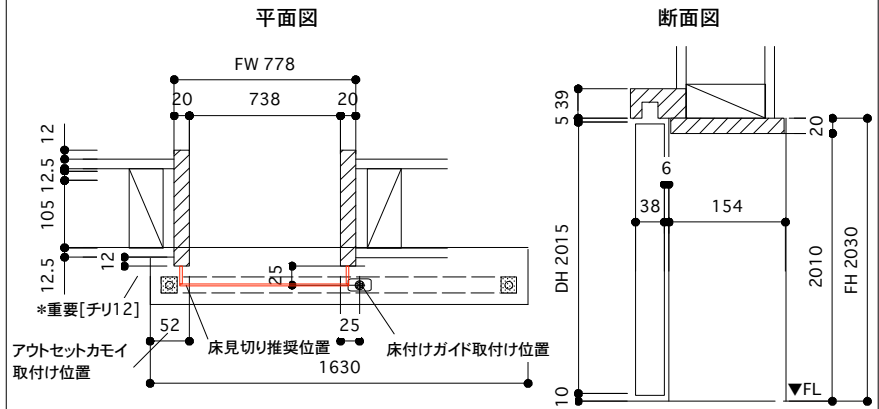
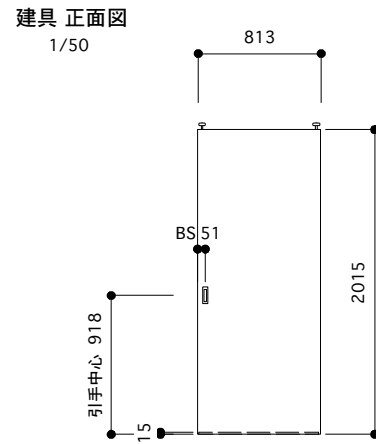
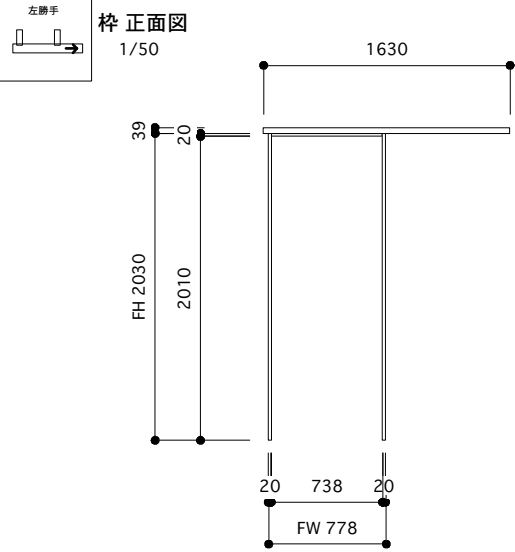


ドア	38x685x2015	1枚	<input type="checkbox"/>	引手	ガワジュン PC366-XN	2個	<input type="checkbox"/>
縦枠	20x154x2030	2本	<input type="checkbox"/>	吊り金物	アトム AFD1300 シルバー	1本	<input type="checkbox"/>
上枠	20x150x610	1本	<input type="checkbox"/>	戸先戸車	アトム FCX2900 白	1個	<input type="checkbox"/>
アウトセット用上カモイ	39x75x1374	1本	<input type="checkbox"/>	戸尻戸車	アトム AFD2900 白	1個	<input type="checkbox"/>
				床付ガイド	アトム FG-010	1個	<input type="checkbox"/>
レール	L=1342	1本	<input type="checkbox"/>	レール内 ストップ	アトム AFD380	2個	<input type="checkbox"/>
レール用ビス	3.5x16	7本	<input type="checkbox"/>	[表示錠]	川口技研 D251R-Y6-4SC-N	1個	<input type="checkbox"/>
敷居	ステンレスバー 3x10x630	1本	<input type="checkbox"/>	[鎌錠ストライク]	マルキ P-740 アウトセット引戸用鎌錠ストライク	1個	<input type="checkbox"/>
	ステンレスバー 3x10x23	2本	<input type="checkbox"/>	[明かり探り]	アトム スモールライトシルバー	1個	<input type="checkbox"/>

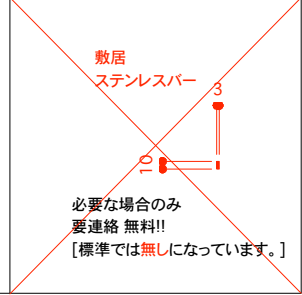


品番 OSL-F-778-154-L

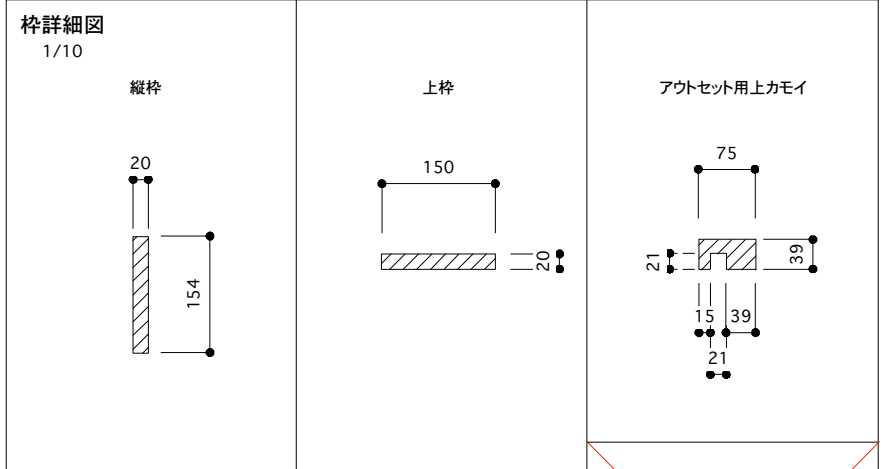
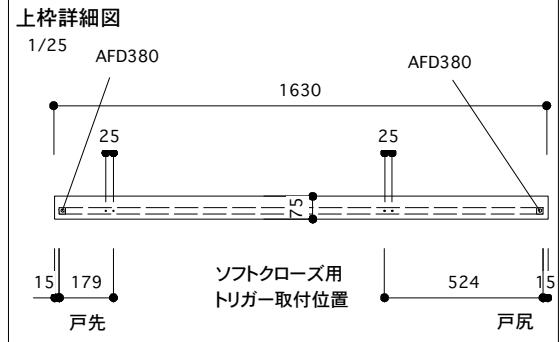
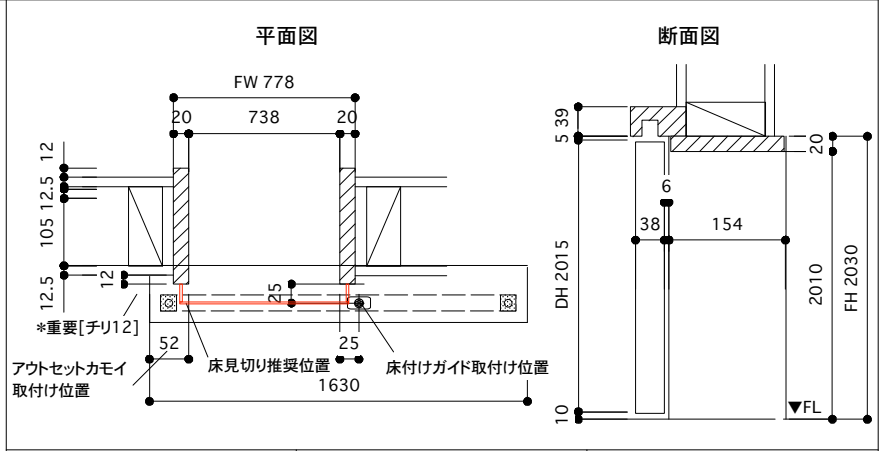
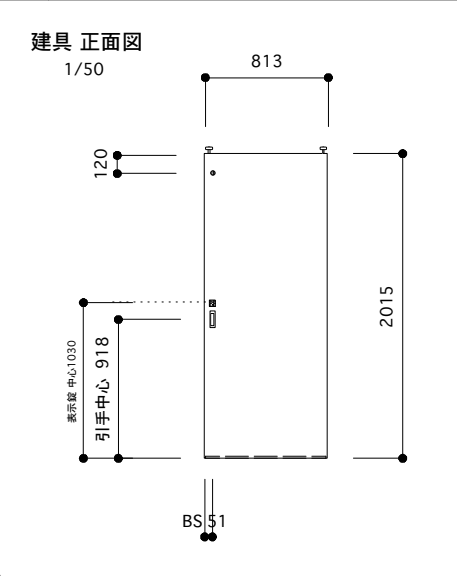
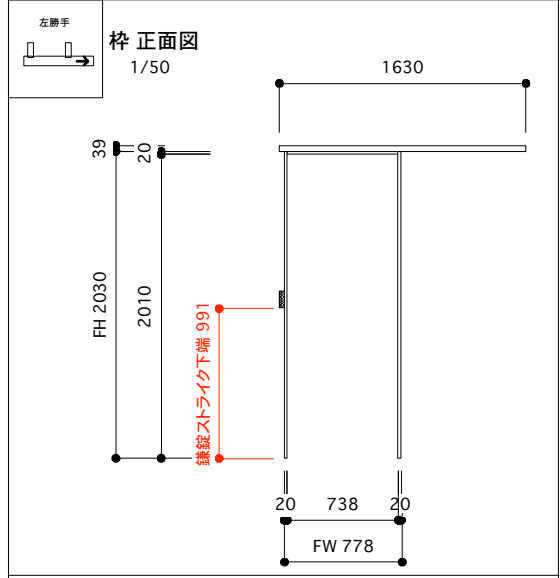
WD	仕様 アウトセット片引き戸[左] 材	塗装	取付箇所	備考
枠外寸図	FH [2030] FW[778]	ドア	t=[ 38 ] DH[2015] DW[813]	



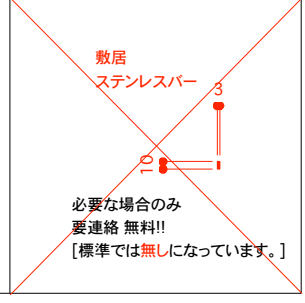
ドア	38x813x2015	1枚	<input type="checkbox"/>	引手	ガワジュン PC366-XN	2個	<input type="checkbox"/>
縦枠	20x154x2030	2本	<input type="checkbox"/>	吊り金物	アトム AFD1300 シルバー	1本	<input type="checkbox"/>
上枠	20x150x738	1本	<input type="checkbox"/>	戸先戸車	アトム FCX2900 白	1個	<input type="checkbox"/>
アウトセット用上カモイ	39x75x1630	1本	<input type="checkbox"/>	戸尻戸車	アトム AFD2900 白	1個	<input type="checkbox"/>
				床付けガイド	アトム FG-010	1個	<input type="checkbox"/>
レール	L=1598	1本	<input type="checkbox"/>	レール内 ストップバー	アトム AFD380	2個	<input type="checkbox"/>
				レール用ビス	3.5x16	7本	<input type="checkbox"/>
敷居	ステンレスバー 3x10x758	1本	<input type="checkbox"/>				
	ステンレスバー 3x10x23	2本	<input type="checkbox"/>				



WD	仕様 アウトセット片引き戸[左]	材	塗装	取付箇所	備考
枠外寸図	FH [2030] FW[778]		ドア	t=[ 38 ] DH[2015] DW[813]	

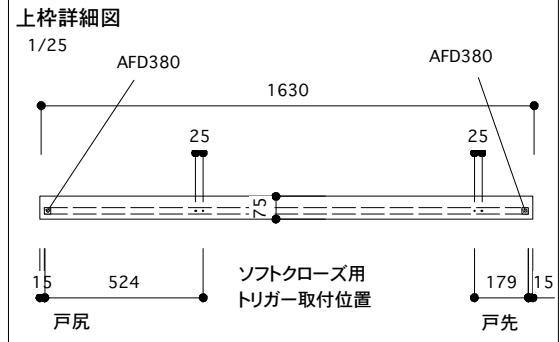
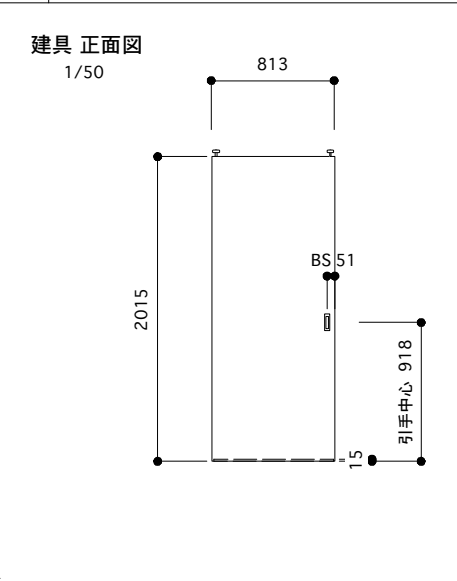
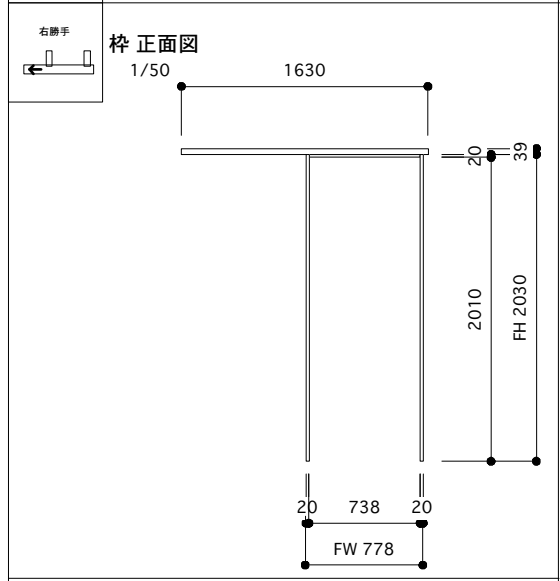


ドア	38x813x2015	1枚	<input type="checkbox"/>	引手	ガワジュン PC366-XN	2個	<input type="checkbox"/>
縦枠	20x154x2030	2本	<input type="checkbox"/>	吊り金物	アトム AFD1300 シルバー	1本	<input type="checkbox"/>
上枠	20x150x738	1本	<input type="checkbox"/>	戸先戸車	アトム FCX2900 白	1個	<input type="checkbox"/>
アウトセット用上カモイ	39x75x1630	1本	<input type="checkbox"/>	戸尻戸車	アトム AFD2900 白	1個	<input type="checkbox"/>
				床付けガイド	アトム FG-010	1個	<input type="checkbox"/>
レール	L=1598	1本	<input type="checkbox"/>	レール内 ストップ	アトム AFD380	2個	<input type="checkbox"/>
レール用ビス	3.5x16	7本	<input type="checkbox"/>	[表示錠]	川口技研 D251R-Y6-4SC-N	1個	<input type="checkbox"/>
敷居	ステンレスバー 3x10x758	1本	<input type="checkbox"/>	[鎌錠ストライク]	マルキ P-740 アウトセット引戸用鎌錠ストライク	1個	<input type="checkbox"/>
	ステンレスバー 3x10x23	2本	<input type="checkbox"/>	[明かり採り]	アトム スモールライトシルバー	1個	<input type="checkbox"/>

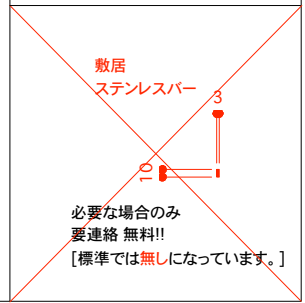
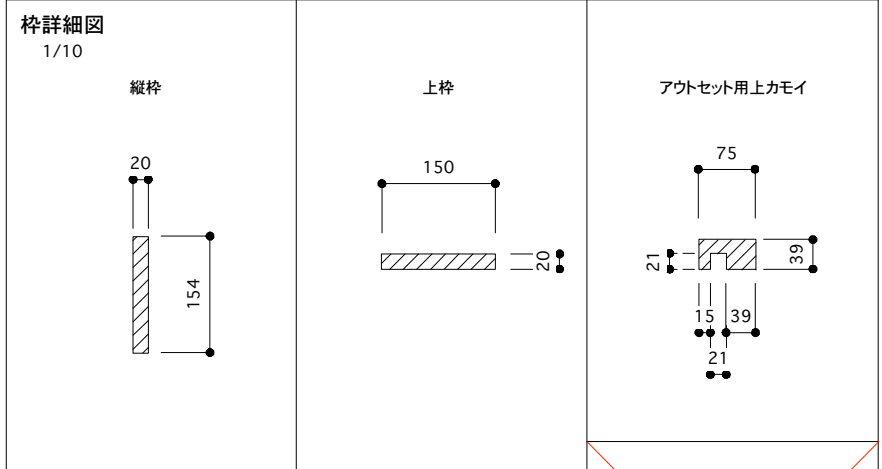
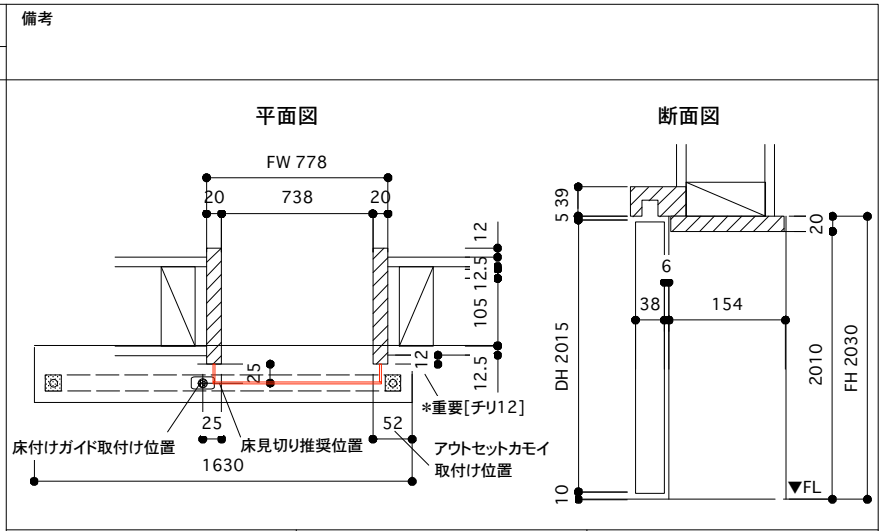


品番 OSL-F-778-154-R

WD	仕様 アウトセット片引き戸[右] 材	塗装	取付箇所	備考
枠 外寸図	FH [2030] FW[778]	ドア	t=[ 38 ] DH[2015] DW[813]	

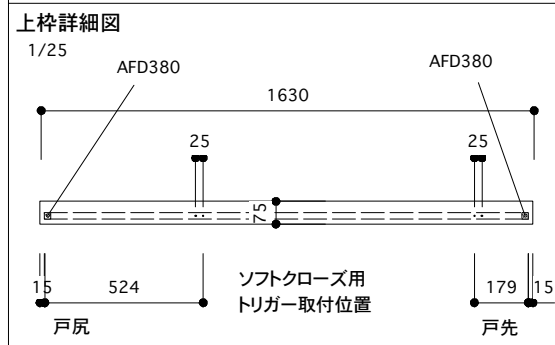
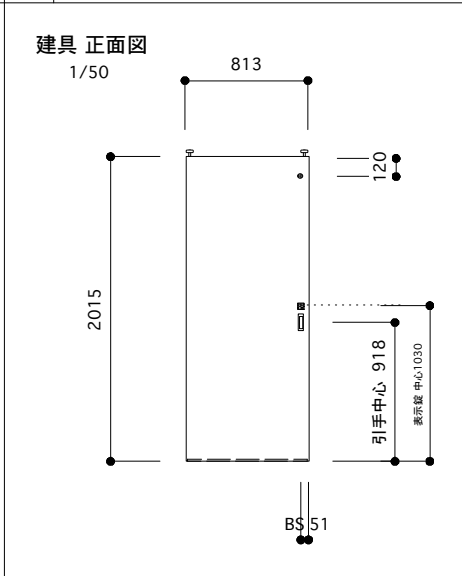
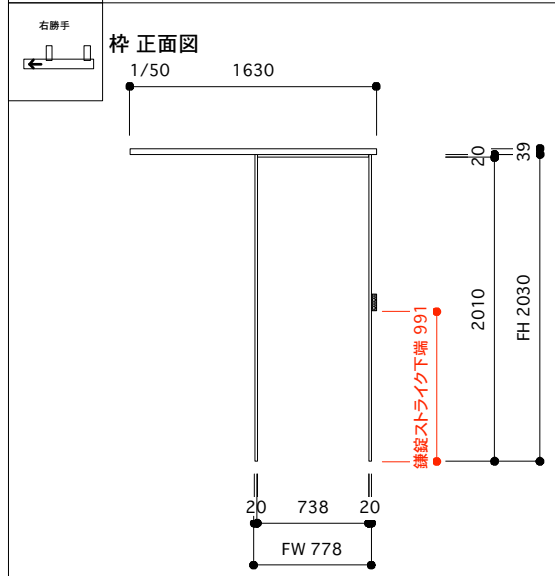


ドア	38x813x2015	1枚	<input type="checkbox"/>	引手	ガワジュン PC366-XN	2個	<input type="checkbox"/>
縦枠	20x154x2030	2本	<input type="checkbox"/>	吊り金物	アトム AFD1300 シルバー	1本	<input type="checkbox"/>
上枠	20x150x738	1本	<input type="checkbox"/>	戸先戸車	アトム FCX2900 白	1個	<input type="checkbox"/>
アウトセット用 上カモイ	39x75x1630	1本	<input type="checkbox"/>	戸尻戸車	アトム AFD2900 白	1個	<input type="checkbox"/>
				床付ガイド	アトム FG-010	1個	<input type="checkbox"/>
レール	L=1598	1本	<input type="checkbox"/>	レール内 ストップバー	アトム AFD380	2個	<input type="checkbox"/>
				レール用ビス	3.5x16	7本	<input type="checkbox"/>
敷居	ステンレスバー 3x10x758	1本	<input type="checkbox"/>				
	ステンレスバー 3x10x23	2本	<input type="checkbox"/>				

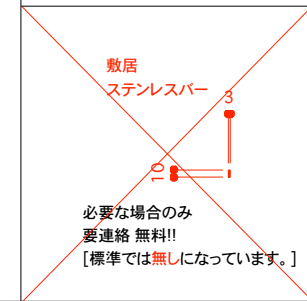
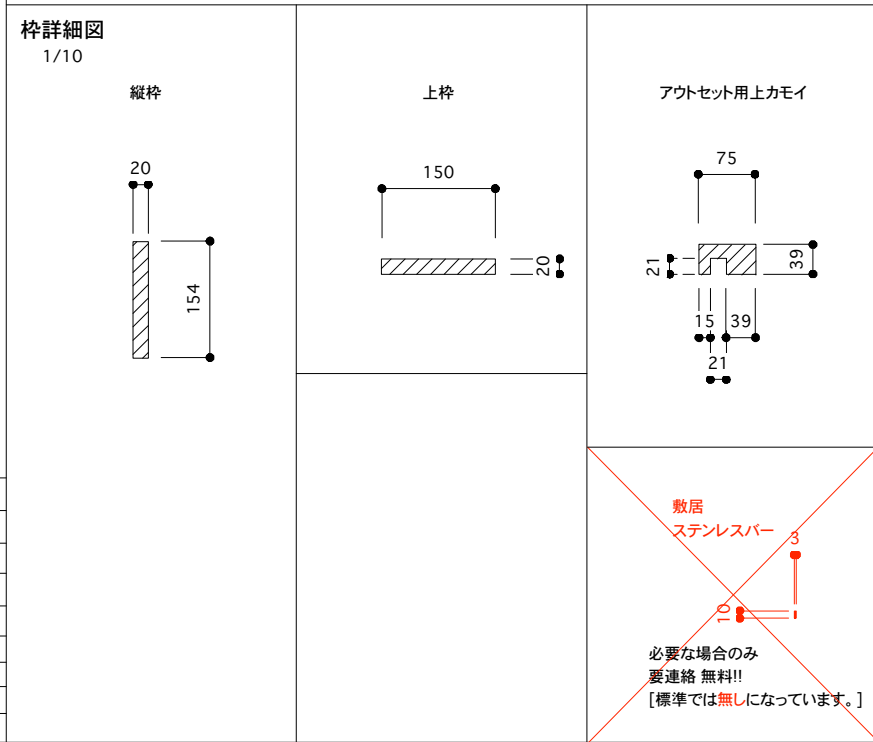
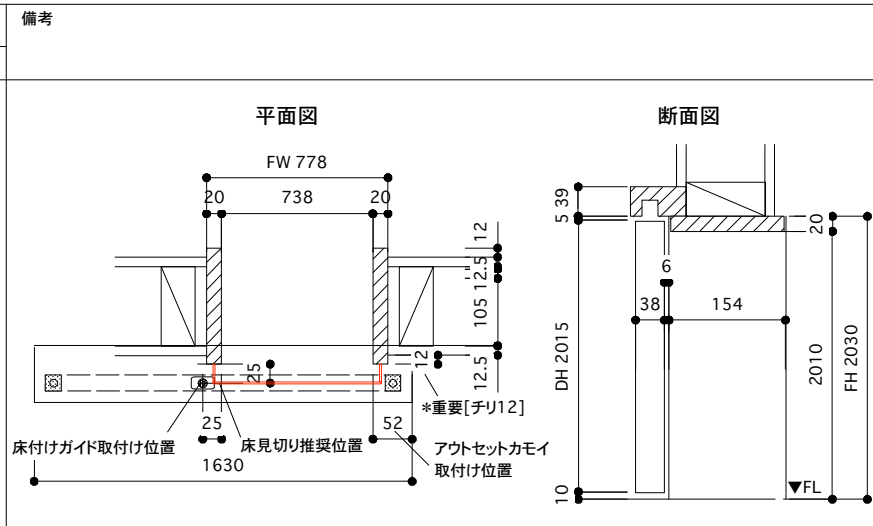




WD	仕様 アウトセット片引き戸[右] 材	塗装	取付箇所	備考
枠 外寸図	FH [2030] FW[778]	ドア	t=[ 38 ] DH[2015] DW[813]	

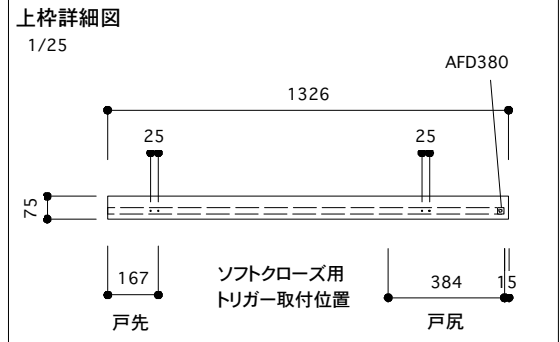
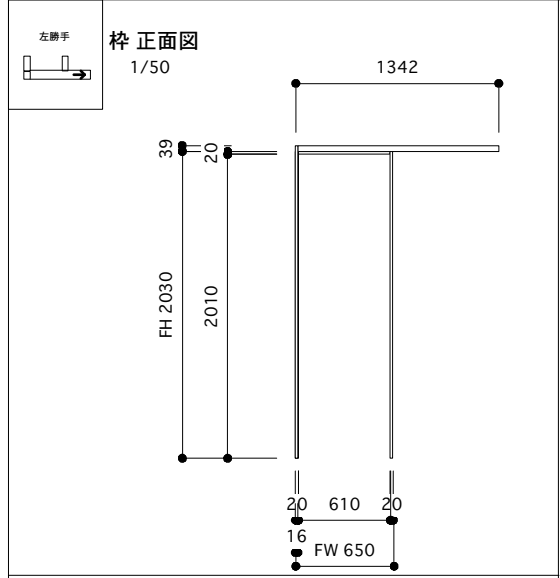


ドア	38x813x2015	1枚	<input type="checkbox"/>	引手	ガワジュン PC366-XN	2個	<input type="checkbox"/>
縦枠	20x154x2030	2本	<input type="checkbox"/>	吊り金物	アトム AFD1300 シルバー	1本	<input type="checkbox"/>
上枠	20x150x738	1本	<input type="checkbox"/>	戸先戸車	アトム FCX2900 白	1個	<input type="checkbox"/>
アウトセット用 上カモイ	39x75x1630	1本	<input type="checkbox"/>	戸尻戸車	アトム AFD2900 白	1個	<input type="checkbox"/>
				床付ガイド	アトム FG-010	1個	<input type="checkbox"/>
レール	L=1598	1本	<input type="checkbox"/>	レール内 ストップ	アトム AFD380	2個	<input type="checkbox"/>
レール用ビス	3.5x16	7本	<input type="checkbox"/>	[表示錠]	川口技研 D251R-Y6-4SC-N	1個	<input type="checkbox"/>
敷居	ステンレスバー 3x10x758	1本	<input type="checkbox"/>	[鎌錠ストライク]	マルキ P-740 アウトセット引戸用鎌錠ストライク	1個	<input type="checkbox"/>
	ステンレスバー 3x10x23	2本	<input type="checkbox"/>	[明かり採り]	アトム スモールライトシルバー	1個	<input type="checkbox"/>

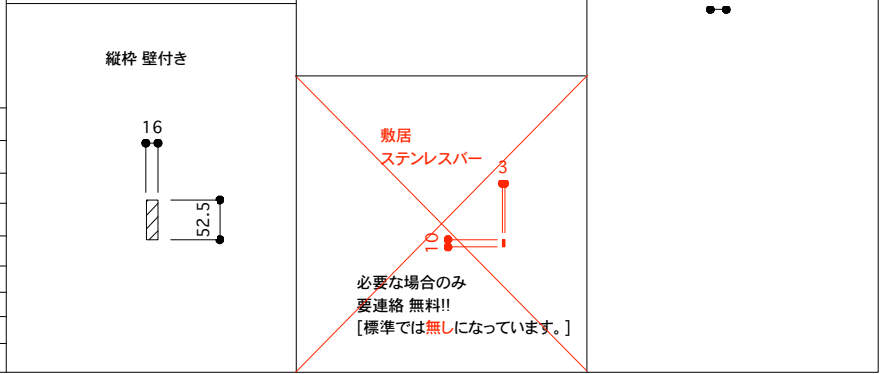
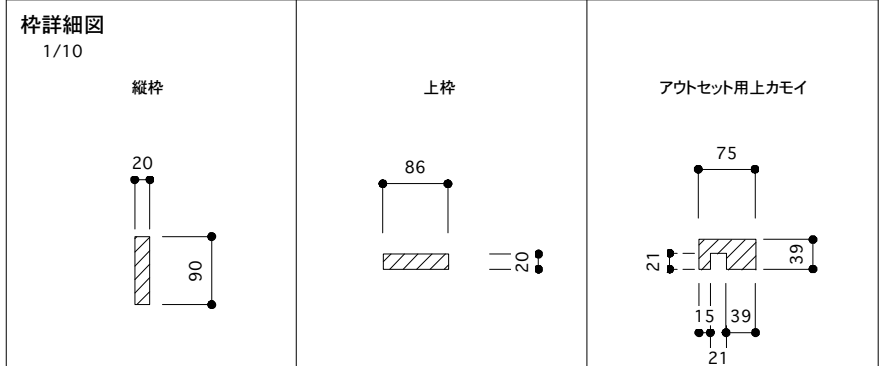
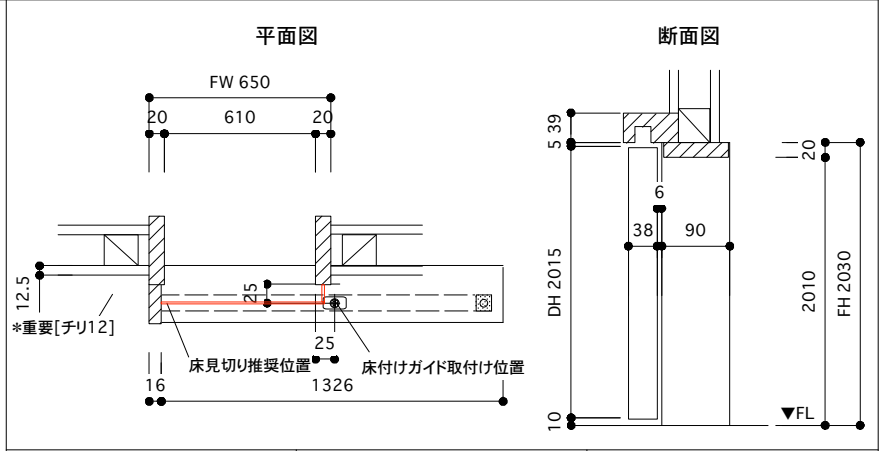


品番 OSLWA-F-650-90-L

WD	仕様 アウトセット片引き戸 壁付き [左]	材	塗装	取付箇所	備考
枠 外寸図	FH [2030] FW[650]		ドア	t=[ 38 ] DH[2015] DW[685]	

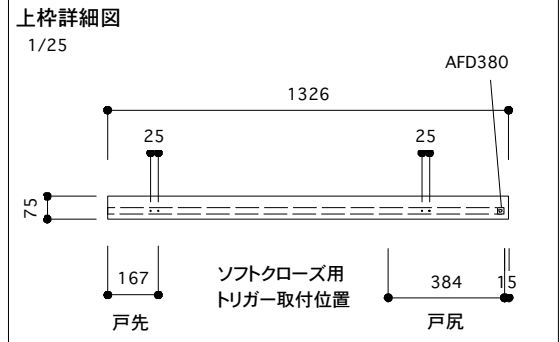
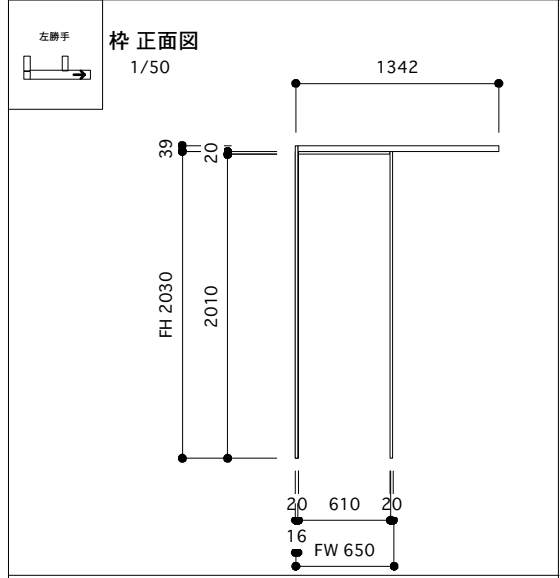


ドア	38x685x2015	1枚	<input type="checkbox"/>	引手	ガワジュン PC366-XN	2個	<input type="checkbox"/>
縦枠	20x90x2030	2本	<input type="checkbox"/>	吊り金物	アトム AFD1300 シルバー	1本	<input type="checkbox"/>
縦枠 壁付き	16x52.5x2069	1本	<input type="checkbox"/>	戸先戸車	アトム FCX2900 白	1個	<input type="checkbox"/>
上枠	20x86x610	1本	<input type="checkbox"/>	戸尻戸車	アトム AFD2900 白	1個	<input type="checkbox"/>
アウトセット用 上カモイ	39x75x1326	1本	<input type="checkbox"/>	床付ガイド	アトム FG-010	1個	<input type="checkbox"/>
レール	L=1309	1本	<input type="checkbox"/>	レール内 ストップバー	アトム AFD380	2個	<input type="checkbox"/>
敷居	ステンレスバー 3x10x624	1本	<input type="checkbox"/>	レール用ビス	3.5x16	7本	<input type="checkbox"/>
	ステンレスバー 3x10x23	1本	<input type="checkbox"/>				

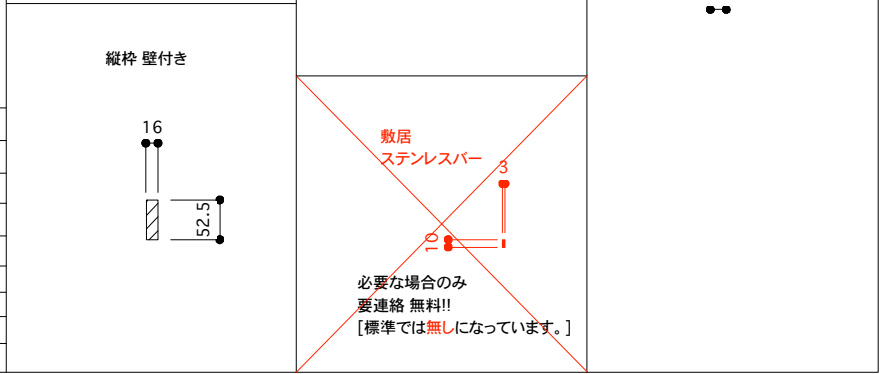
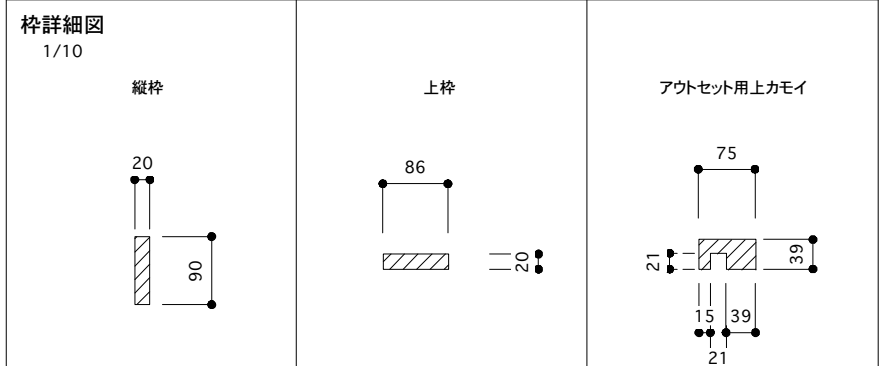
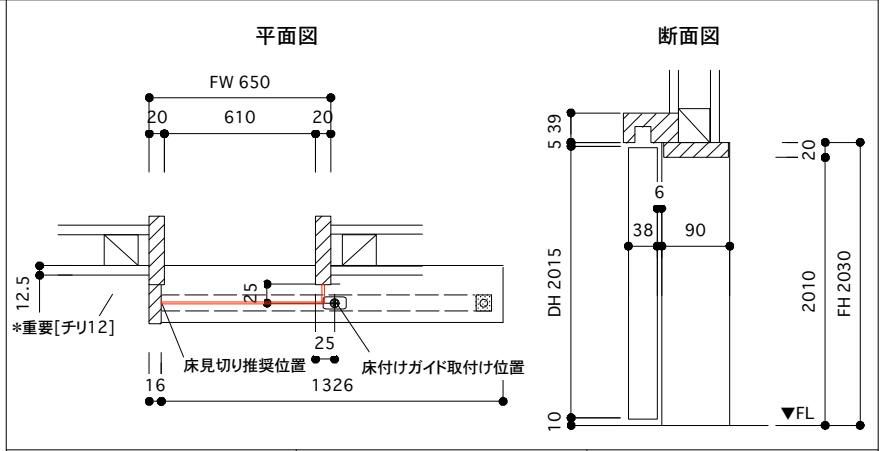


品番 OSLWA-F-650-90-L-WC

WD	仕様 アウトセット片引き戸 壁付き [左]	材	塗装	取付箇所	備考
枠 外寸図	FH [2030] FW[650]		ドア	t=[ 38 ] DH[2015] DW[685]	

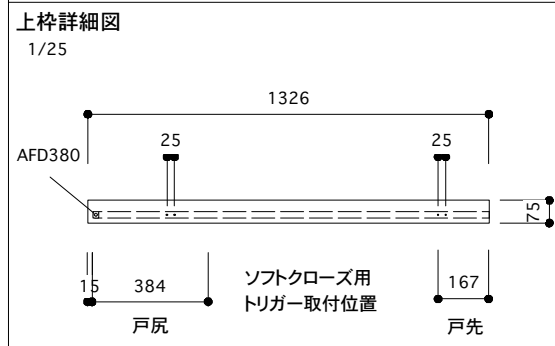
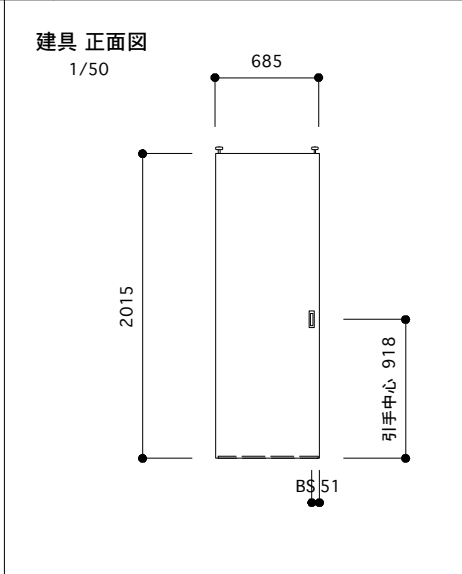
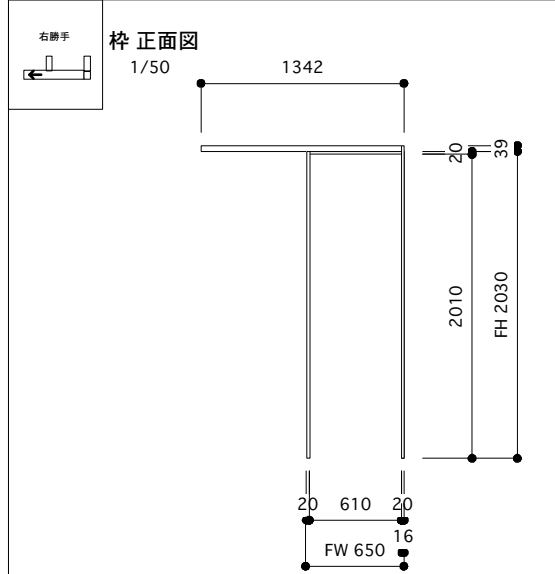


ドア	38x685x2015	1枚	<input type="checkbox"/>	引手	ガワジュン PC366-XN	2個	<input type="checkbox"/>
縦枠	20x90x2030	2本	<input type="checkbox"/>	吊り金物	アトム AFD1300 シルバー	1本	<input type="checkbox"/>
縦枠 壁付き	16x52.5x2069	1本	<input type="checkbox"/>	戸先戸車	アトム FCX2900 白	1個	<input type="checkbox"/>
上枠	20x86x610	1本	<input type="checkbox"/>	戸尻戸車	アトム AFD2900 白	1個	<input type="checkbox"/>
アウトセット用 上カモイ	39x75x1326	1本	<input type="checkbox"/>	床付ガイド	アトム FG-010	1個	<input type="checkbox"/>
レール	L=1309	1本	<input type="checkbox"/>	レール内 ストップバー	アトム AFD380	2個	<input type="checkbox"/>
			<input type="checkbox"/>	レール用ビス	3.5x16	7本	<input type="checkbox"/>
敷居	ステンレスバー 3x10x624	1本	<input type="checkbox"/>	[表示錠]	川口技研 D251R-Y6-4SC-N	1個	<input type="checkbox"/>
	ステンレスバー 3x10x23	1本	<input type="checkbox"/>	[明かり採り]	アトム スモールライトシルバー	1個	<input type="checkbox"/>

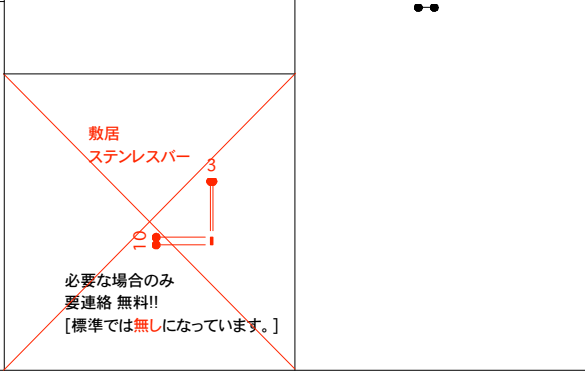
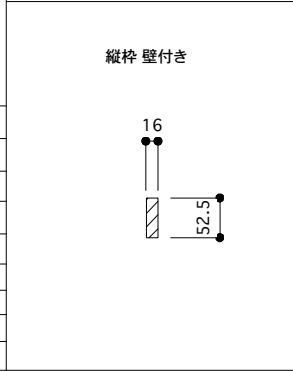
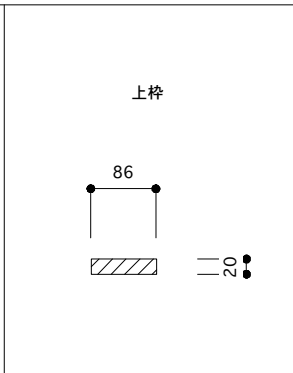
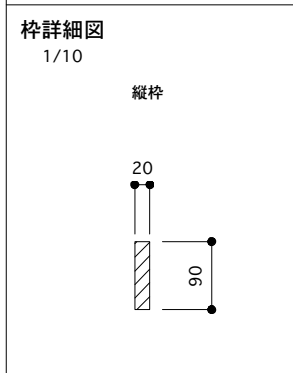
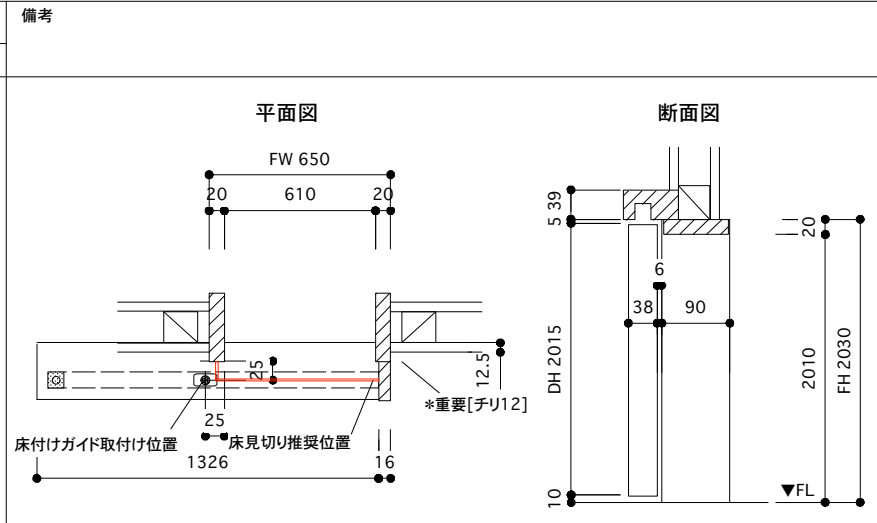


品番 OSLWA-F-650-90-R

WD	仕様 アウトセット片引き戸 壁付き [右]	材	塗装	取付箇所	備考
枠 外寸図	FH [2030] FW[650]		ドア	t=[ 38 ] DH[2015] DW[685]	



ドア	38x685x2015	1枚	<input type="checkbox"/>	引手	ガワジュン PC366-XN	2個	<input type="checkbox"/>
縦枠	20x90x2030	2本	<input type="checkbox"/>	吊り金物	アトム AFD1300 シルバー	1本	<input type="checkbox"/>
縦枠 壁付き	16x52.5x2069	1本	<input type="checkbox"/>	戸先戸車	アトム FCX2900 白	1個	<input type="checkbox"/>
上枠	20x86x610	1本	<input type="checkbox"/>	戸尻戸車	アトム AFD2900 白	1個	<input type="checkbox"/>
アウトセット用 上カモイ	39x75x1326	1本	<input type="checkbox"/>	床付ガイド	アトム FG-010	1個	<input type="checkbox"/>
レール	L=1309	1本	<input type="checkbox"/>	レール内 ストップバー	アトム AFD380	2個	<input type="checkbox"/>
敷居	ステンレスバー 3x10x624	1本	<input type="checkbox"/>	レール用ビス	3.5x16	7本	<input type="checkbox"/>
	ステンレスバー 3x10x23	1本	<input type="checkbox"/>				



PROJECT

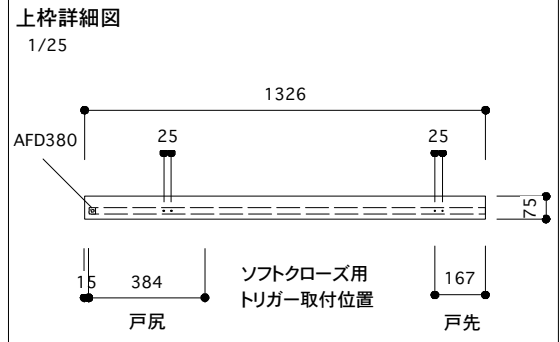
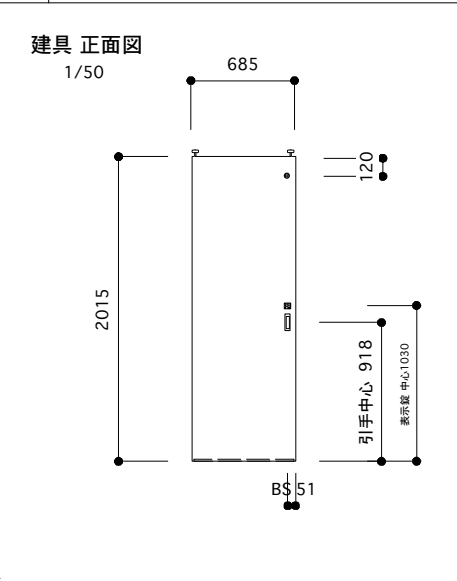
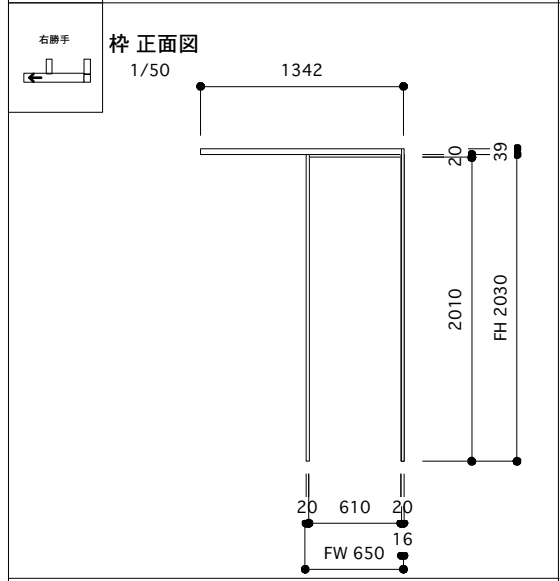
DATE 2023/12/27

SCALE  
1/10  
1/25  
1/50

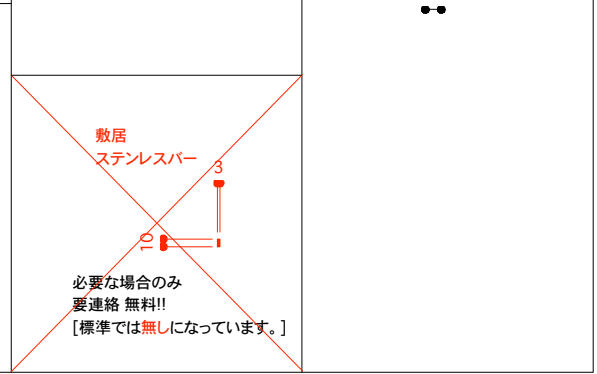
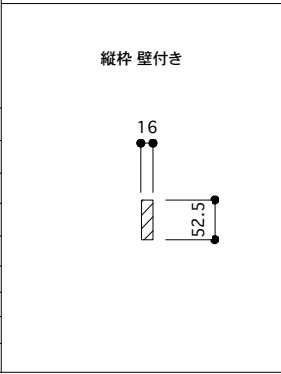
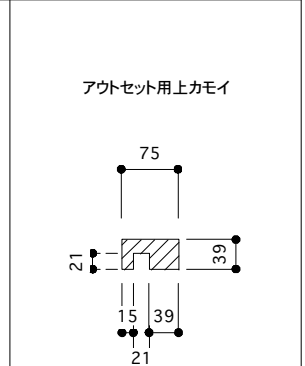
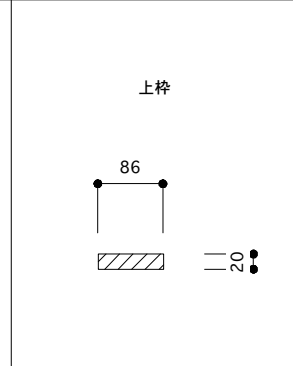
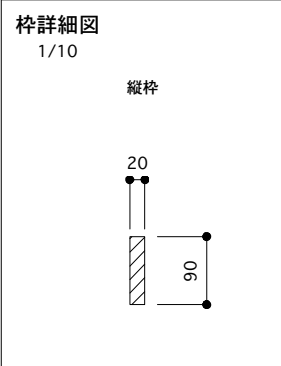
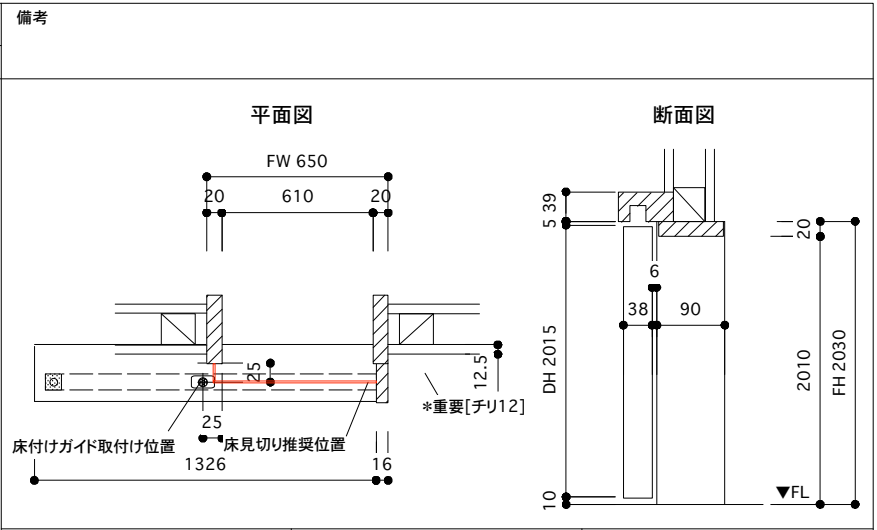
SUGINO  
kanaya

品番 OSLWA-F-650-90-R-WC

WD	仕様 アウトセット片引き戸 壁付き [右]	材	塗装	取付箇所	備考
枠 外寸図	FH [2030] FW[650]		ドア	t=[ 38 ] DH[2015] DW[685]	



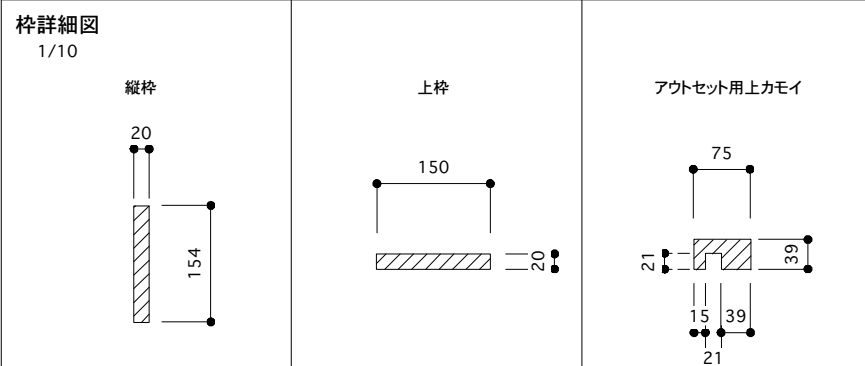
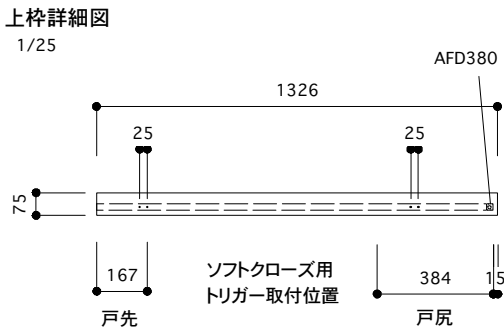
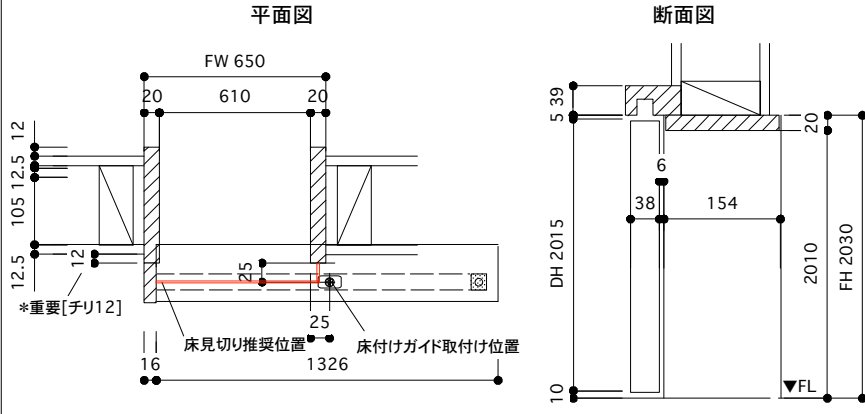
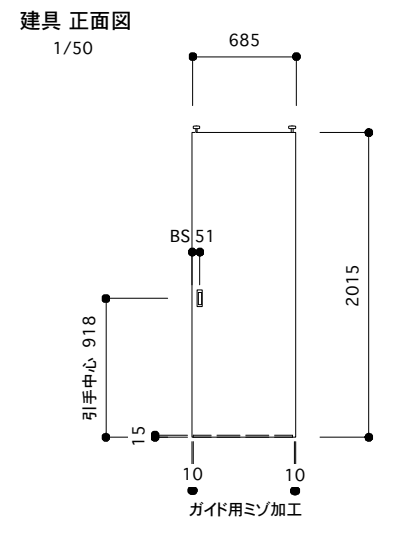
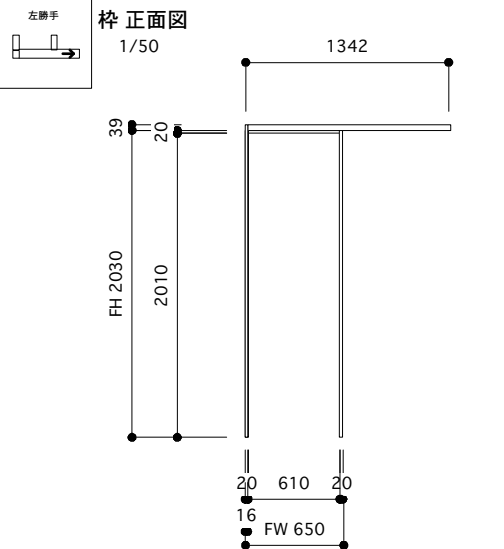
ドア	38x685x2015	1枚	<input type="checkbox"/>	引手	ガワジュン PC366-XN	2個	<input type="checkbox"/>
縦枠	20x90x2030	2本	<input type="checkbox"/>	吊り金物	アトム AFD1300 シルバー	1本	<input type="checkbox"/>
縦枠 壁付き	16x52.5x2069	1本	<input type="checkbox"/>	戸先戸車	アトム FCX2900 白	1個	<input type="checkbox"/>
上枠	20x86x610	1本	<input type="checkbox"/>	戸尻戸車	アトム AFD2900 白	1個	<input type="checkbox"/>
アウトセット用 上カモイ	39x75x1326	1本	<input type="checkbox"/>	床付ガイド	アトム FG-010	1個	<input type="checkbox"/>
レール	L=1309	1本	<input type="checkbox"/>	レール内 ストップバー	アトム AFD380	2個	<input type="checkbox"/>
			<input type="checkbox"/>	レール用ビス	3.5x16	7本	<input type="checkbox"/>
敷居	ステンレスバー 3x10x624	1本	<input type="checkbox"/>	[表示錠]	川口技研 D251R-Y6-4SC-N	1個	<input type="checkbox"/>
	ステンレスバー 3x10x23	1本	<input type="checkbox"/>	[明かり採り]	アトム スモールライトシルバー	1個	<input type="checkbox"/>



PROJECT	DATE 2023/12/27	SCALE 1/10 1/25 1/50	SUGINO kanaya	NO.22-WC
---------	-----------------	-------------------------------	------------------	----------

品番 OSLWA-F-650-154-L

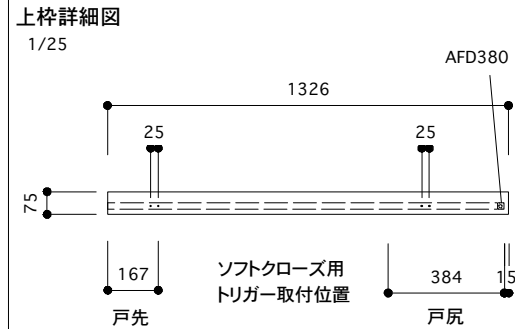
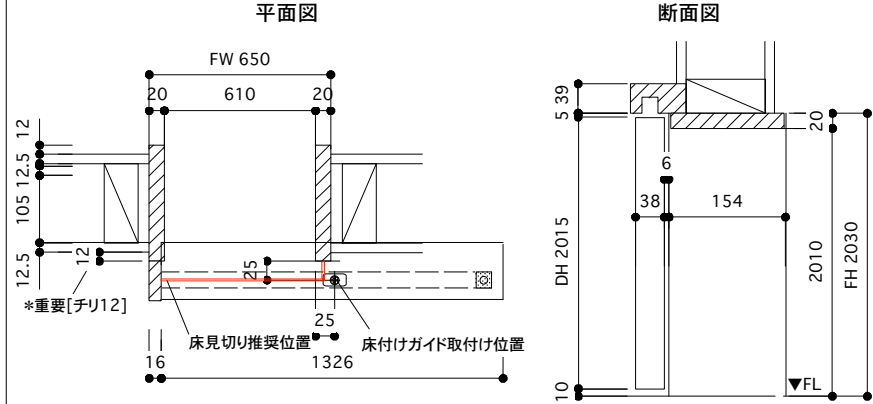
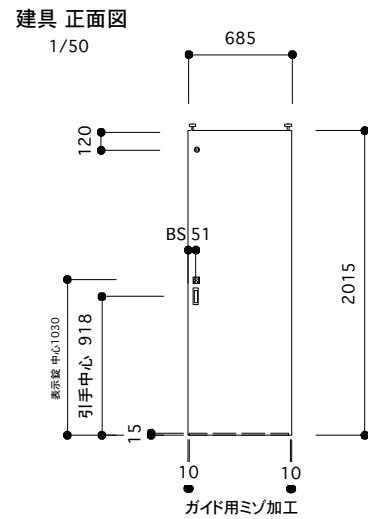
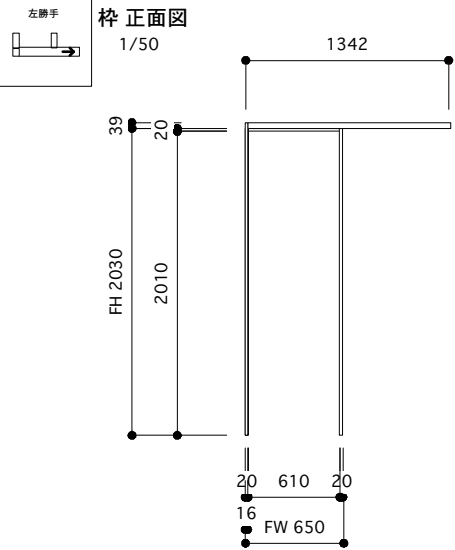
WD	仕様 アウトセット片引き戸 壁付き [左]	材	塗装	取付箇所	備考
枠 外寸図	FH [2030] FW[650]		ドア	t=[ 38 ] DH[2015] DW[685]	



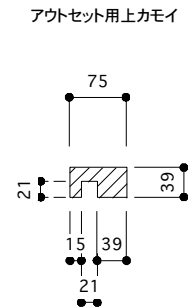
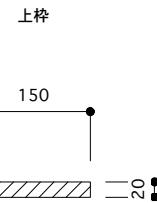
ドア	38x685x2015	1枚	<input type="checkbox"/>	引手	ガワジュン PC366-XN	2個	<input type="checkbox"/>
縦枠	20x154x2030	2本	<input type="checkbox"/>	吊り金物	アトム AFD1300 シルバー	1本	<input type="checkbox"/>
縦枠 壁付き	16x52.5x2069	1本	<input type="checkbox"/>	戸先戸車	アトム FCX2900 白	1個	<input type="checkbox"/>
上枠	20x150x610	1本	<input type="checkbox"/>	戸尻戸車	アトム AFD2900 白	1個	<input type="checkbox"/>
アウトセット用 上カモイ	39x75x1326	1本	<input type="checkbox"/>	床付ガイド	アトム FG-010	1個	<input type="checkbox"/>
				レール内 ストップバー	アトム AFD380	2個	<input type="checkbox"/>
レール	L=1309	1本	<input type="checkbox"/>	レール用ビス	3.5x16	7本	<input type="checkbox"/>
敷居	ステンレスバー 3x10x624	1本	<input type="checkbox"/>				
	ステンレスバー 3x10x23	1本	<input type="checkbox"/>				

品番 OSLWA-F-650-154-L-WC

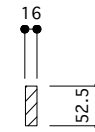
WD	仕様 アウトセット片引き戸 壁付き [左]	材	塗装	取付箇所	備考
枠 外寸図	FH [2030] FW[650]		ドア	t=[ 38 ] DH[2015] DW[685]	



枠詳細図 1/10



縦枠 壁付き



敷居  
ステンレスバー

必要な場合のみ  
要連絡 無料!!  
[標準では無しになっています。]

ドア	38x685x2015	1枚	<input type="checkbox"/>	引手	ガワジュン PC366-XN	2個	<input type="checkbox"/>
縦枠	20x154x2030	2本	<input type="checkbox"/>	吊り金物	アトム AFD1300 シルバー	1本	<input type="checkbox"/>
縦枠 壁付き	16x52.5x2069	1本	<input type="checkbox"/>	戸先戸車	アトム FCX2900 白	1個	<input type="checkbox"/>
上枠	20x150x610	1本	<input type="checkbox"/>	戸尻戸車	アトム AFD2900 白	1個	<input type="checkbox"/>
アウトセット用 上カモイ	39x75x1326	1本	<input type="checkbox"/>	床付ガイド	アトム FG-010	1個	<input type="checkbox"/>
レール	L=1309	1本	<input type="checkbox"/>	レール内 ストップバー	アトム AFD380	2個	<input type="checkbox"/>
			<input type="checkbox"/>	レール用ビス	3.5x16	7本	<input type="checkbox"/>
敷居	ステンレスバー 3x10x624	1本	<input type="checkbox"/>	[表示錠]	川口技研 D251R-Y6-4SC-N	1個	<input type="checkbox"/>
	ステンレスバー 3x10x23	1本	<input type="checkbox"/>	[明かり探り]	アトム スモールライトシルバー	1個	<input type="checkbox"/>

PROJECT

DATE 2023/12/27

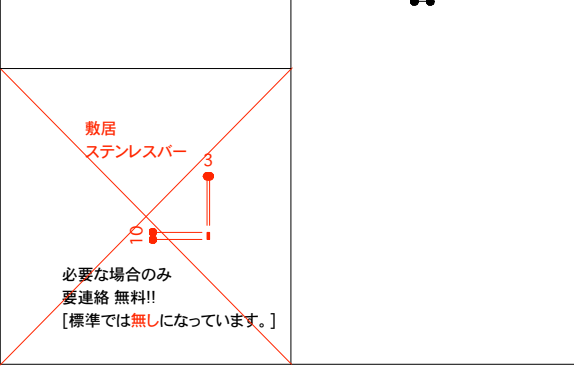
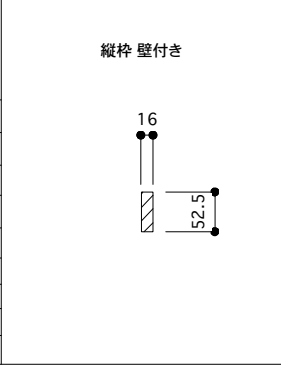
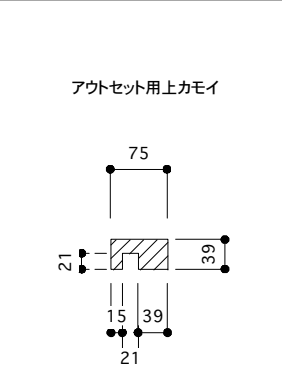
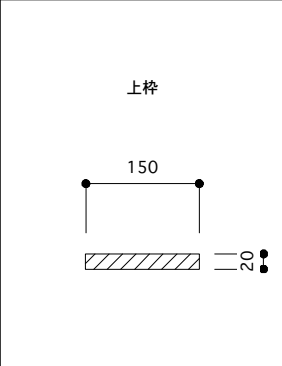
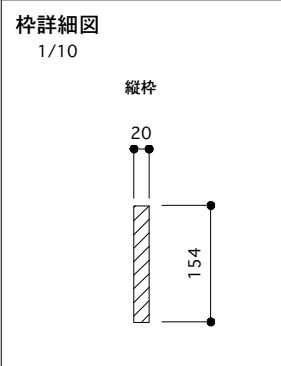
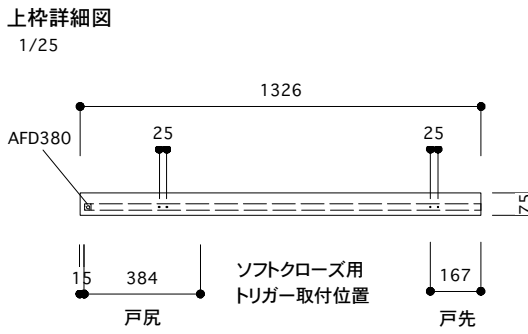
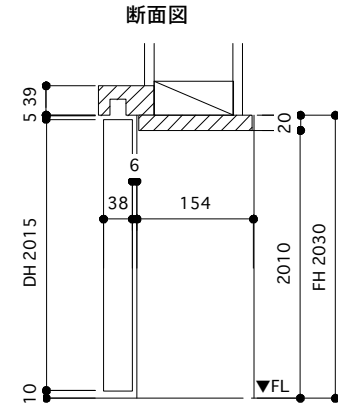
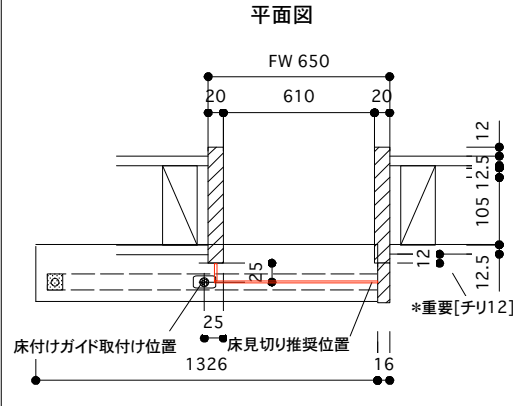
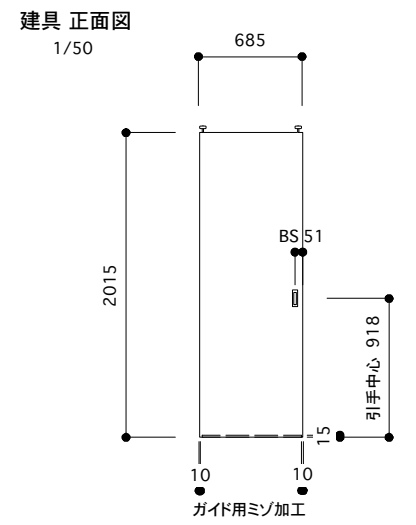
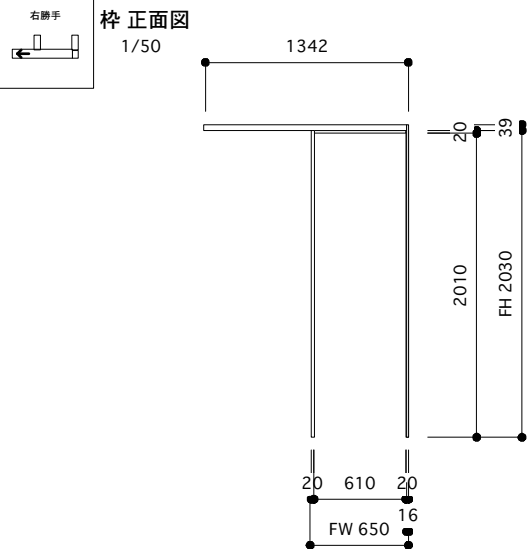
SCALE  
1/10  
1/25  
1/50

SUGINO  
kanaya

NO.23-WC

品番 OSLWA-F-650-154-R

WD	仕様 アウトセット片引き戸 壁付き [右]	材	塗装	取付箇所	備考
枠 外形図	FH [2030] FW[650]		ドア	t=[ 38 ] DH[2015] DW[685]	



ドア	38x685x2015	1枚	<input type="checkbox"/>	引手	ガワジュン PC366-XN	2個	<input type="checkbox"/>
縦枠	20x154x2030	2本	<input type="checkbox"/>	吊り金物	アトム AFD1300 シルバー	1本	<input type="checkbox"/>
縦枠 壁付き	16x52.5x2069	1本	<input type="checkbox"/>	戸先戸車	アトム FCX2900 白	1個	<input type="checkbox"/>
上枠	20x150x610	1本	<input type="checkbox"/>	戸尻戸車	アトム AFD2900 白	1個	<input type="checkbox"/>
アウトセット用 上カモイ	39x75x1326	1本	<input type="checkbox"/>	床付ガイド	アトム FG-010	1個	<input type="checkbox"/>
				レール内 ストップバー	アトム AFD380	2個	<input type="checkbox"/>
レール	L=1309	1本	<input type="checkbox"/>	レール用ビス	3.5x16	7本	<input type="checkbox"/>
敷居	ステンレスバー 3x10x624	1本	<input type="checkbox"/>				
	ステンレスバー 3x10x23	1本	<input type="checkbox"/>				

PROJECT

DATE 2023/12/27

SCALE  
1/10  
1/25  
1/50

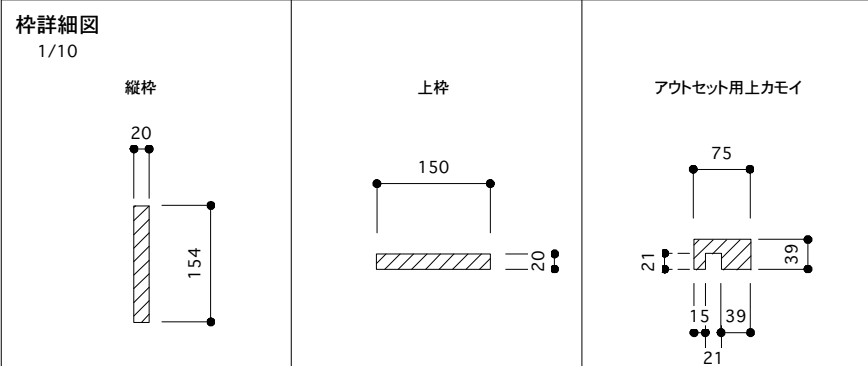
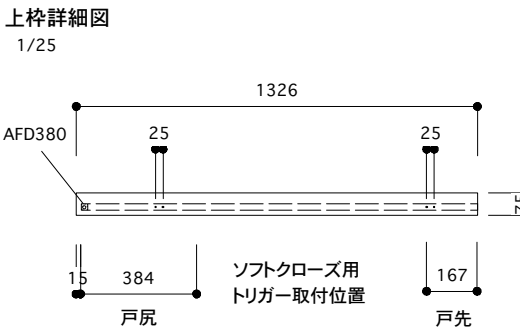
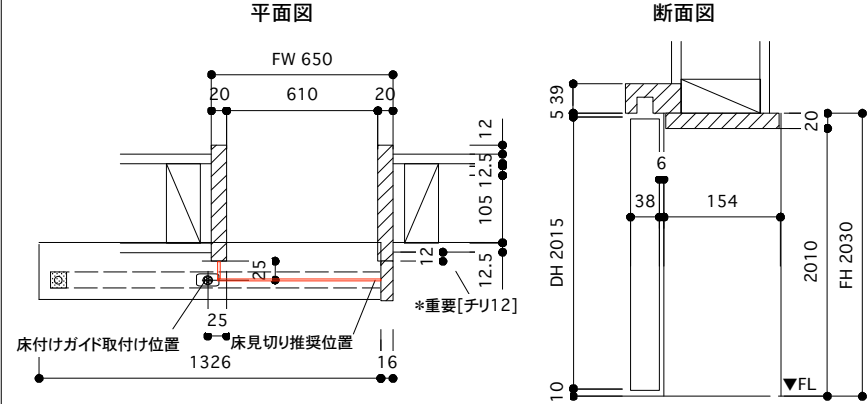
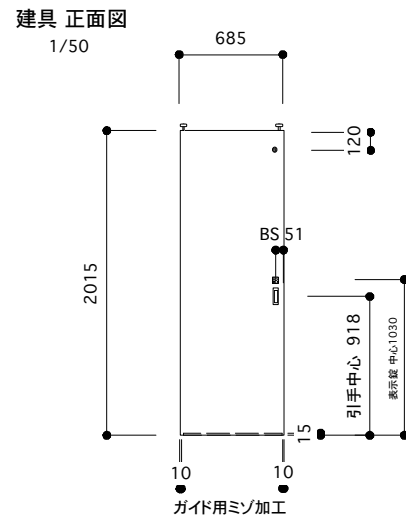
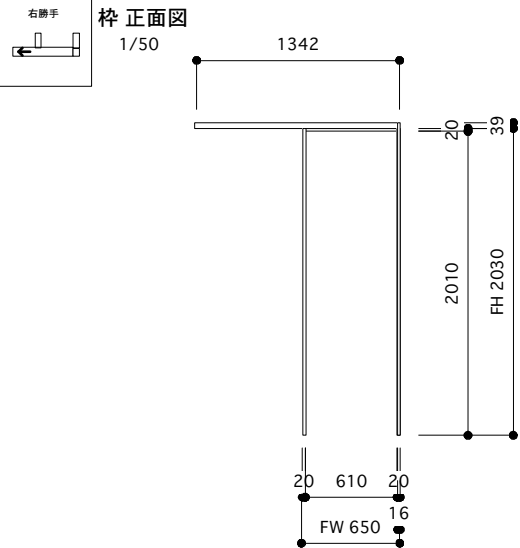
SUGINO  
kanaya

NO.24

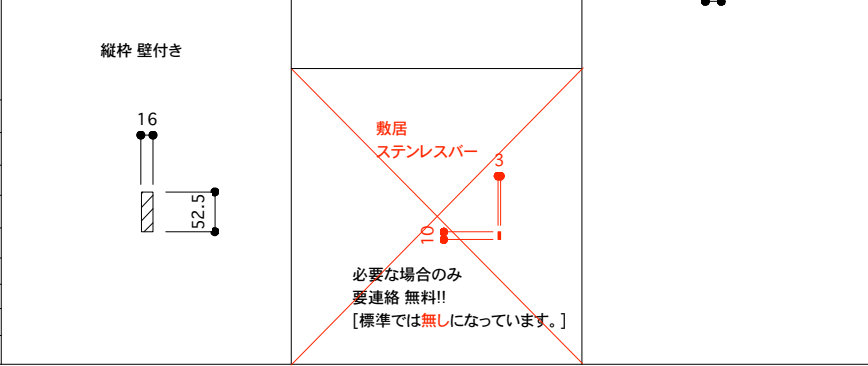


品番 OSLWA-F-650-154-R-WC

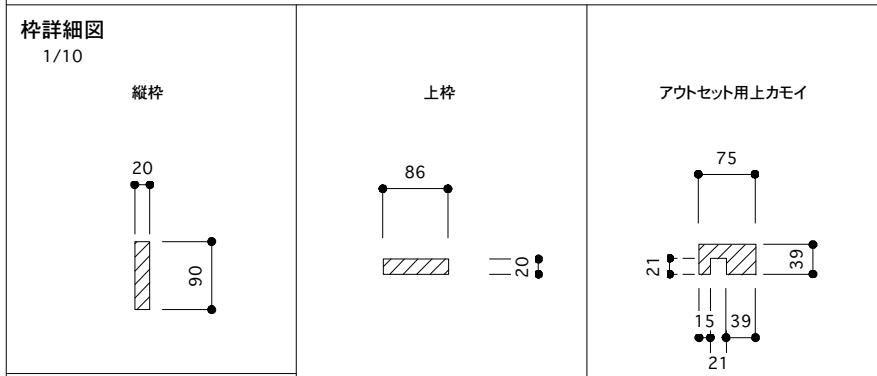
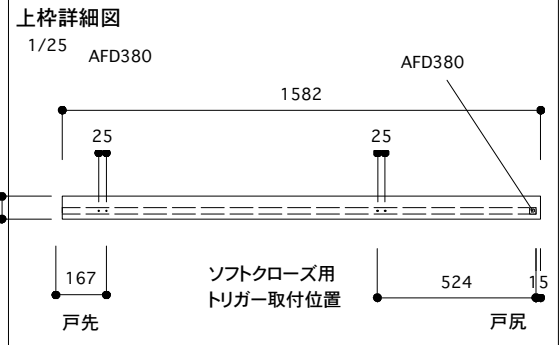
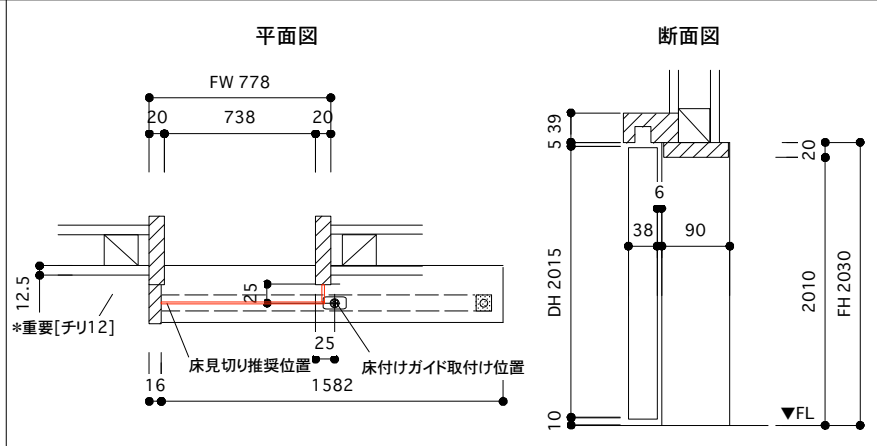
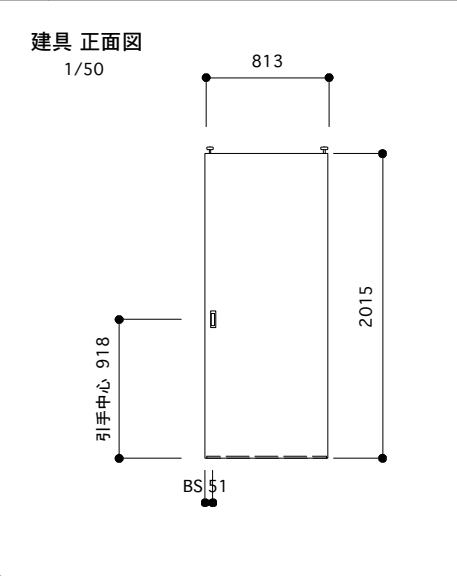
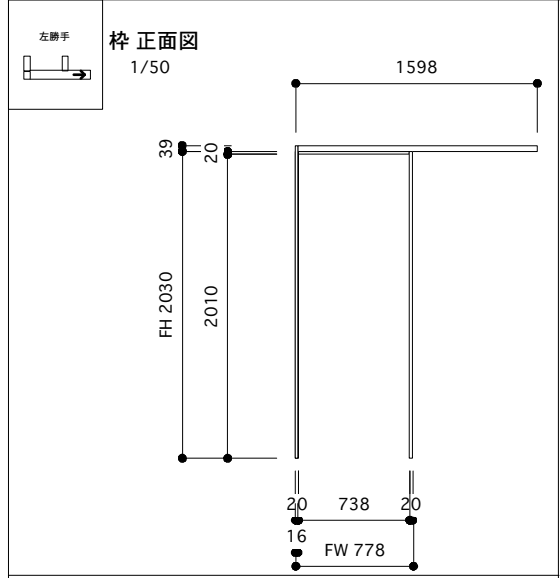
WD	仕様 アウトセット片引き戸 壁付き [右]	材	塗装	取付箇所	備考
枠 外寸図	FH [2030] FW[650]		ドア	t=[ 38 ] DH[2015] DW[685]	



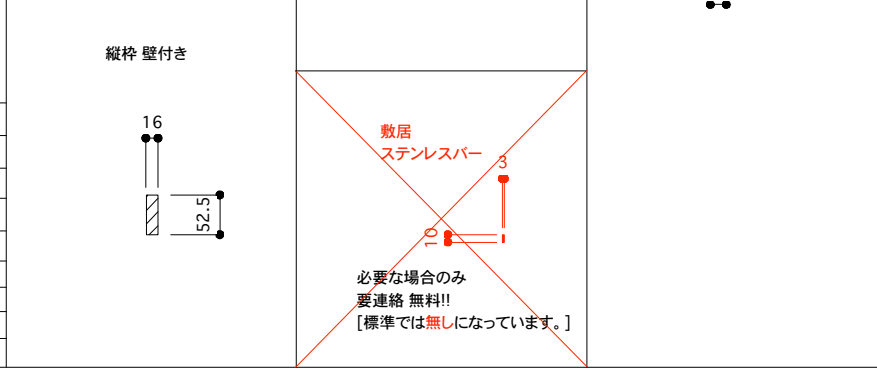
ドア	38x685x2015	1枚	<input type="checkbox"/>	引手	ガワジュン PC366-XN	2個	<input type="checkbox"/>
縦枠	20x154x2030	2本	<input type="checkbox"/>	吊り金物	アトム AFD1300 シルバー	1本	<input type="checkbox"/>
縦枠 壁付き	16x52.5x2069	1本	<input type="checkbox"/>	戸先戸車	アトム FCX2900 白	1個	<input type="checkbox"/>
上枠	20x150x610	1本	<input type="checkbox"/>	戸尻戸車	アトム AFD2900 白	1個	<input type="checkbox"/>
アウトセット用 上カモイ	39x75x1326	1本	<input type="checkbox"/>	床付ガイド	アトム FG-010	1個	<input type="checkbox"/>
				レール内 ストップバー	アトム AFD380	2個	<input type="checkbox"/>
レール	L=1309	1本	<input type="checkbox"/>	レール用ビス	3.5x16	7本	<input type="checkbox"/>
敷居	ステンレスバー 3x10x624	1本	<input type="checkbox"/>	[表示錠]	川口技研 D251R-Y6-4SC-N	1個	<input type="checkbox"/>
	ステンレスバー 3x10x23	1本	<input type="checkbox"/>	[明かり探り]	アトム スモールライトシルバー	1個	<input type="checkbox"/>



WD	仕様 アウトセット片引き戸 壁付き [左]	材	塗装	取付箇所	備考
枠 外寸図	FH [2030] FW[778]		ドア	t=[ 38 ] DH[2015] DW[813]	

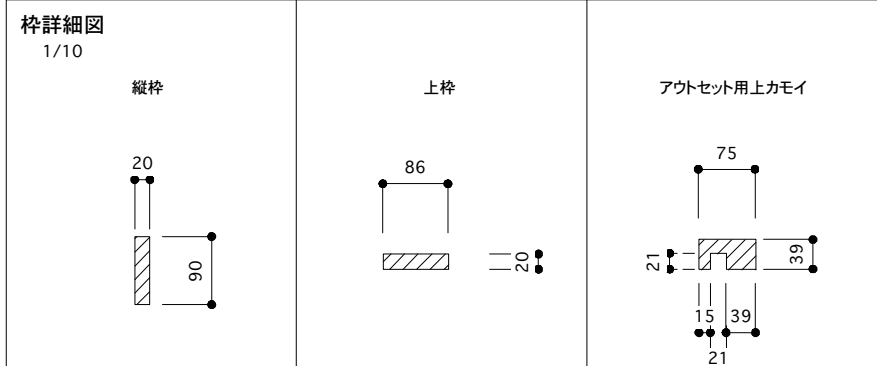
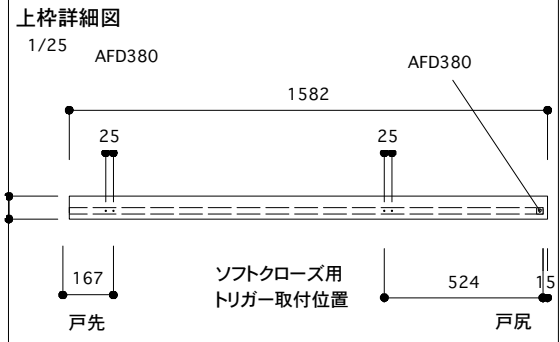
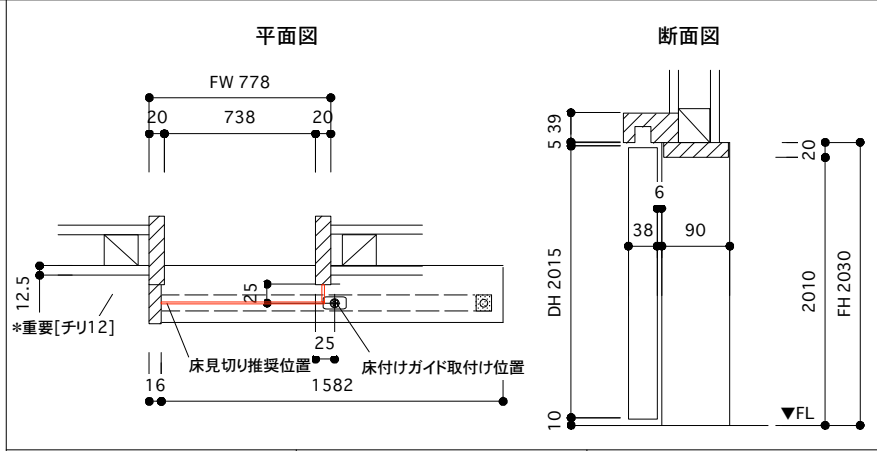
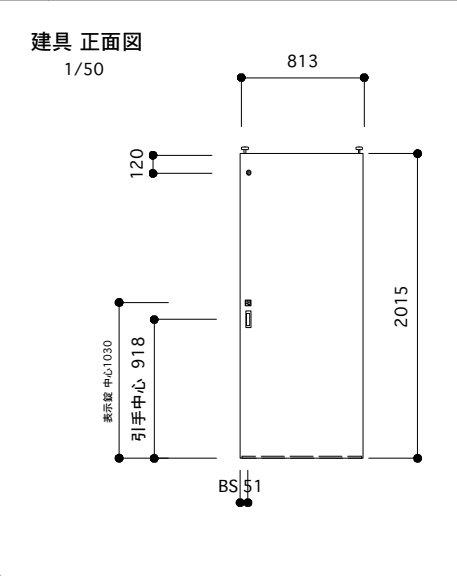
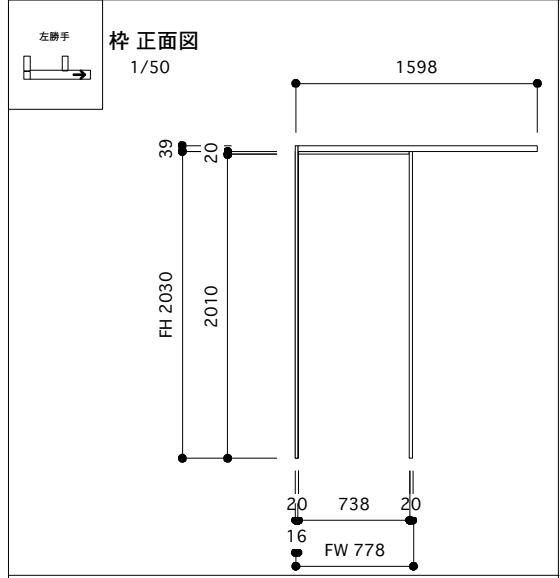


ドア	38x813x2015	1枚	<input type="checkbox"/>	引手	ガワジュン PC366-XN	2個	<input type="checkbox"/>
縦枠	20x90x2030	2本	<input type="checkbox"/>	吊り金物	アトム AFD1300 シルバー	1本	<input type="checkbox"/>
縦枠 壁付き	16x52.5x2069	1本	<input type="checkbox"/>	戸先戸車	アトム FCX2900 白	1個	<input type="checkbox"/>
上枠	20x86x738	1本	<input type="checkbox"/>	戸尻戸車	アトム AFD2900 白	1個	<input type="checkbox"/>
アウトセット用 上カモイ	39x75x1582	1本	<input type="checkbox"/>	床付ガイド	アトム FG-010	1個	<input type="checkbox"/>
レール	L=1565	1本	<input type="checkbox"/>	レール内 ストップバー	アトム AFD380	2個	<input type="checkbox"/>
敷居	ステンレスバー 3x10x752	1本	<input type="checkbox"/>	レール用ビス	3.5x16	7本	<input type="checkbox"/>
	ステンレスバー 3x10x23	1本	<input type="checkbox"/>				

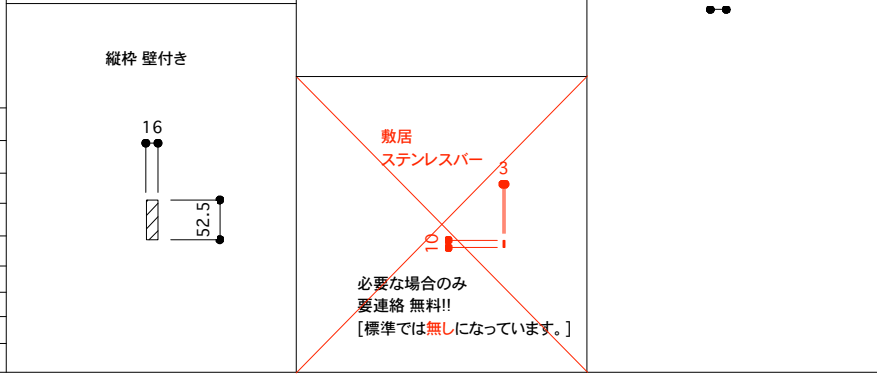


品番 OSLWA-F-778-90-L-WC

WD	仕様 アウトセット片引き戸 壁付き [左]	材	塗装	取付箇所	備考
枠 外寸図	FH [2030] FW [778]		ドア	t=[ 38 ] DH[2015] DW[813]	

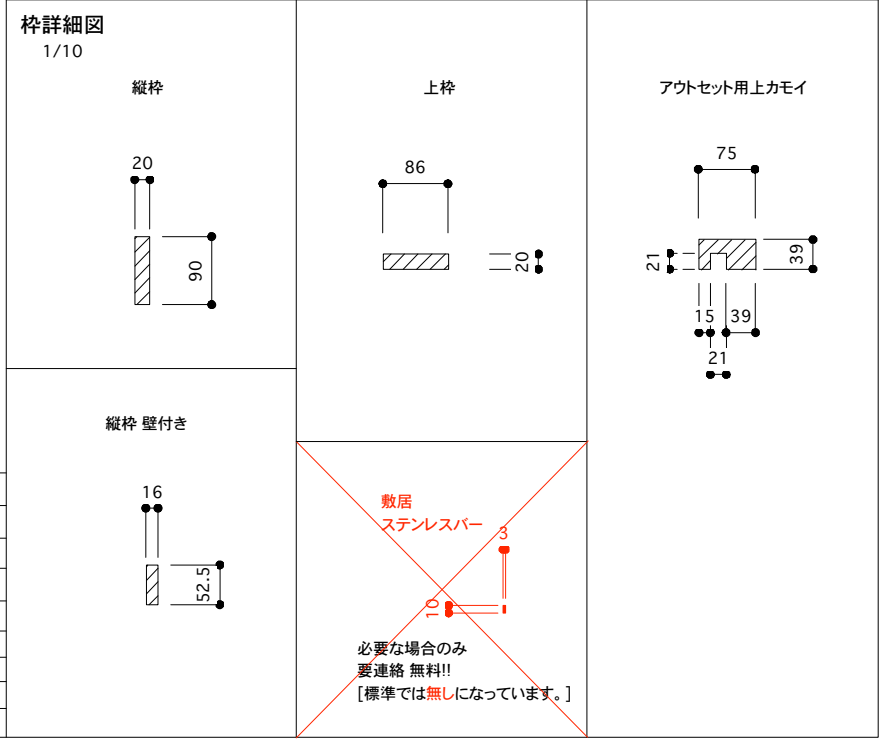
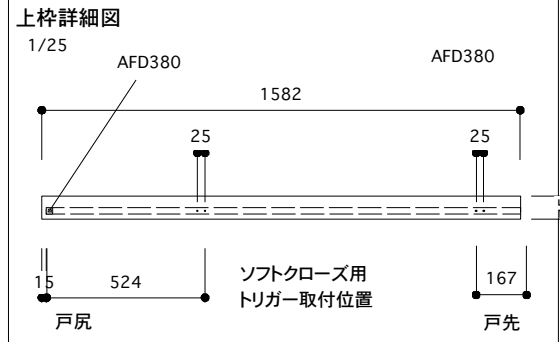
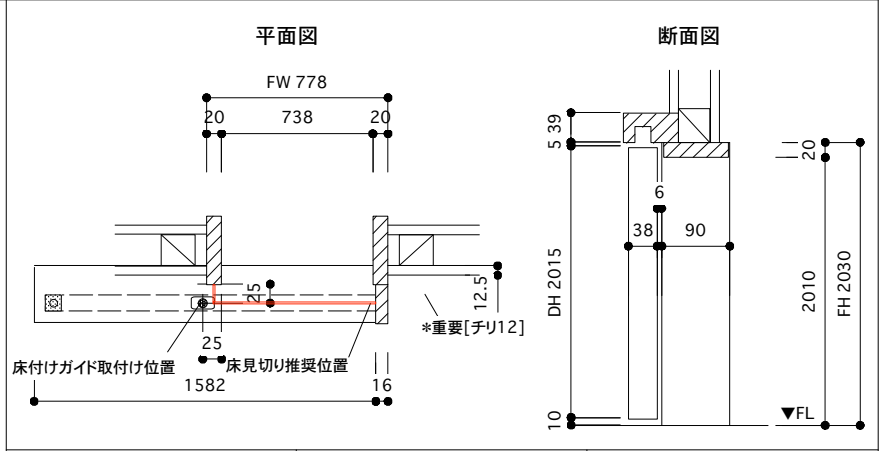
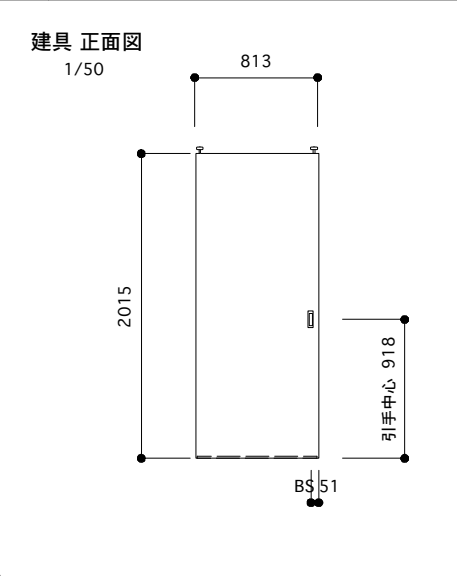
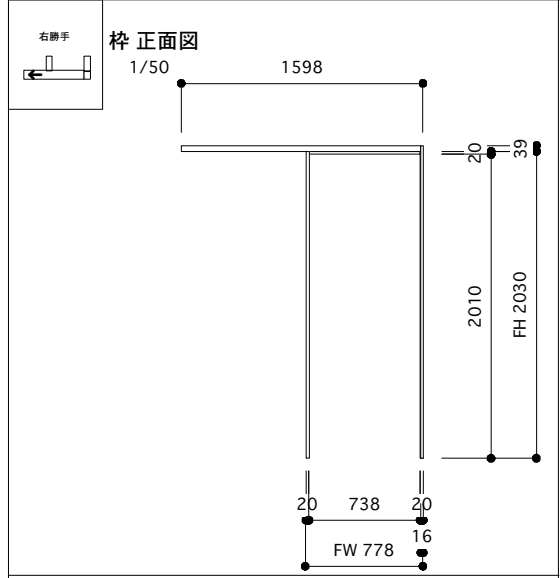


ドア	38x813x2015	1枚	<input type="checkbox"/>	引手	ガワジュン PC366-XN	2個	<input type="checkbox"/>
縦枠	20x90x2030	2本	<input type="checkbox"/>	吊り金物	アトム AFD1300 シルバー	1本	<input type="checkbox"/>
縦枠 壁付き	16x52.5x2069	1本	<input type="checkbox"/>	戸先戸車	アトム FCX2900 白	1個	<input type="checkbox"/>
上枠	20x86x738	1本	<input type="checkbox"/>	戸尻戸車	アトム AFD2900 白	1個	<input type="checkbox"/>
アウトセット用 上カモイ	39x75x1582	1本	<input type="checkbox"/>	床付ガイド	アトム FG-010	1個	<input type="checkbox"/>
レール	L=1565	1本	<input type="checkbox"/>	レール内 ストップバー	アトム AFD380	2個	<input type="checkbox"/>
			<input type="checkbox"/>	レール用ビス	3.5x16	7本	<input type="checkbox"/>
敷居	ステンレスバー 3x10x752	1本	<input type="checkbox"/>	[表示錠]	川口技研 D251R-Y6-4SC-N	1個	<input type="checkbox"/>
	ステンレスバー 3x10x23	1本	<input type="checkbox"/>	[明かり採り]	アトム スモールライトシルバー	1個	<input type="checkbox"/>



品番 OSLWA-F-778-90-R

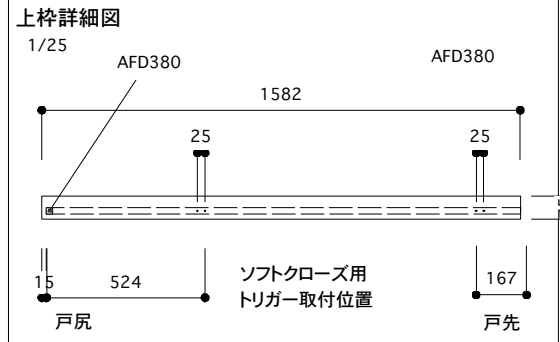
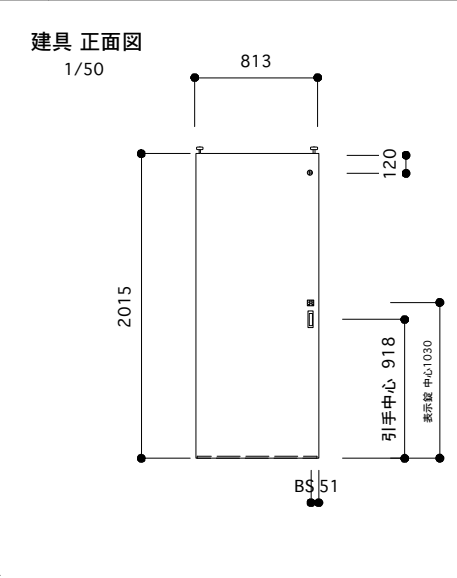
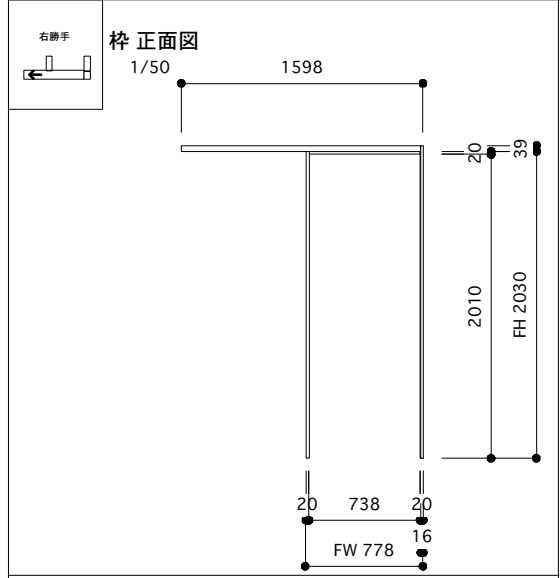
WD	仕様 アウトセット片引き戸 壁付き [右]	材	塗装	取付箇所	備考
枠 外寸図	FH [2030] FW [778]		ドア	t=[ 38 ] DH[2015] DW[813]	



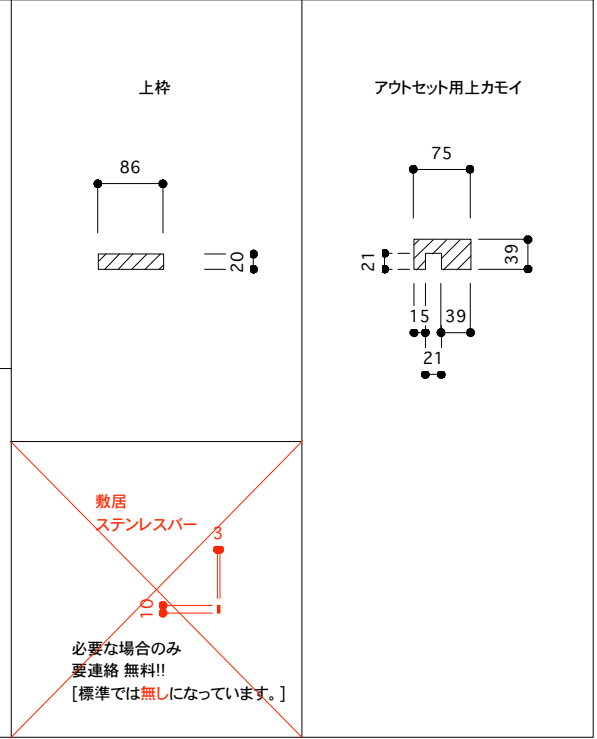
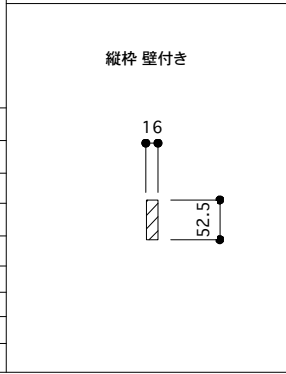
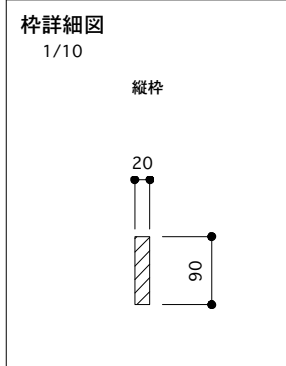
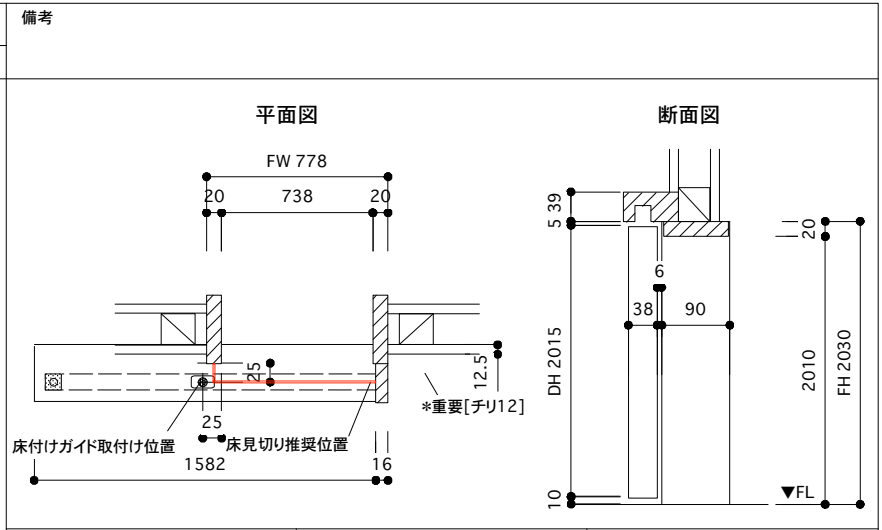
ドア	38x813x2015	1枚	<input type="checkbox"/>	引手	ガワジュン PC366-XN	2個	<input type="checkbox"/>
縦枠	20x90x2030	2本	<input type="checkbox"/>	吊り金物	アトム AFD1300 シルバー	1本	<input type="checkbox"/>
縦枠 壁付き	16x52.5x2069	1本	<input type="checkbox"/>	戸先戸車	アトム FCX2900 白	1個	<input type="checkbox"/>
上枠	20x86x738	1本	<input type="checkbox"/>	戸尻戸車	アトム AFD2900 白	1個	<input type="checkbox"/>
アウトセット用 上カモイ	39x75x1582	1本	<input type="checkbox"/>	床付ガイド	アトム FG-010	1個	<input type="checkbox"/>
				レール内 ストップバー	アトム AFD380	2個	<input type="checkbox"/>
レール	L=1565	1本	<input type="checkbox"/>	レール用ビス	3.5x16	7本	<input type="checkbox"/>
敷居	ステンレスバー 3x10x752	1本	<input type="checkbox"/>				
	ステンレスバー 3x10x23	1本	<input type="checkbox"/>				

品番 OSLWA-F-778-90-R-WC

WD	仕様 アウトセット片引き戸 壁付き [右]	材	塗装	取付箇所	備考
枠 外寸図	FH [2030] FW[778]		ドア	t=[ 38 ] DH[2015] DW[813]	

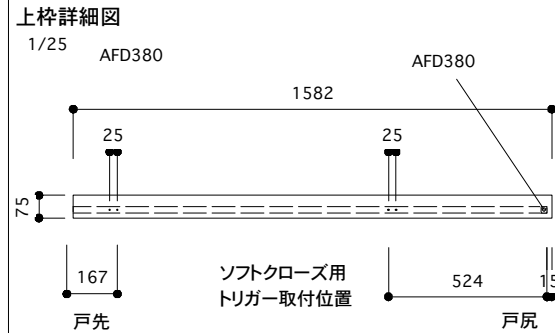
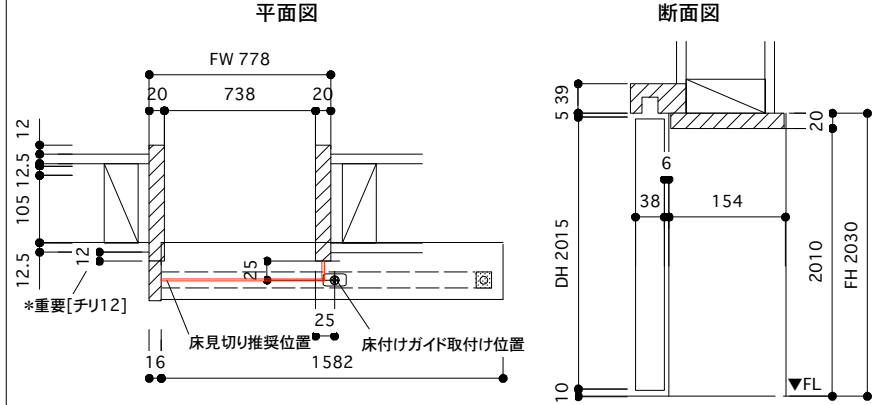
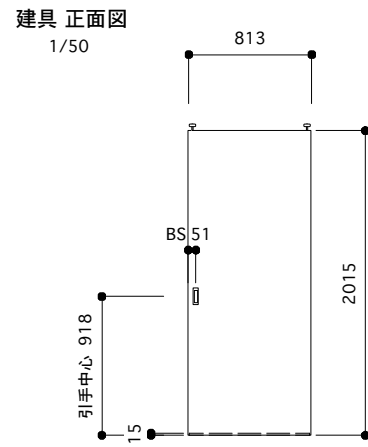
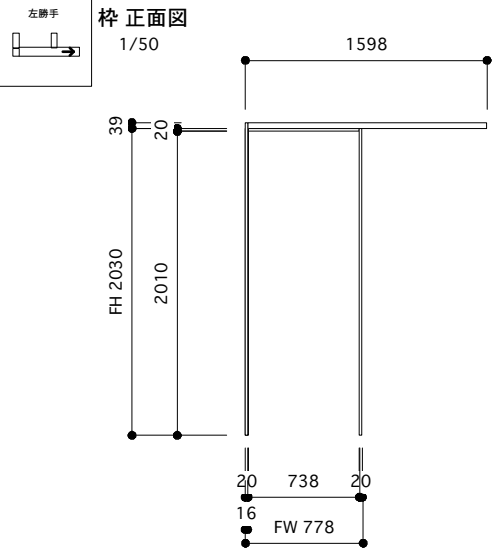


ドア	38x813x2015	1枚	<input type="checkbox"/>	引手	ガワジュン PC366-XN	2個	<input type="checkbox"/>
縦枠	20x90x2030	2本	<input type="checkbox"/>	吊り金物	アトム AFD1300 シルバー	1本	<input type="checkbox"/>
縦枠 壁付き	16x52.5x2069	1本	<input type="checkbox"/>	戸先戸車	アトム FCX2900 白	1個	<input type="checkbox"/>
上枠	20x86x738	1本	<input type="checkbox"/>	戸尻戸車	アトム AFD2900 白	1個	<input type="checkbox"/>
アウトセット用 上カモイ	39x75x1582	1本	<input type="checkbox"/>	床付ガイド	アトム FG-010	1個	<input type="checkbox"/>
レール	L=1565	1本	<input type="checkbox"/>	レール内 ストップ	アトム AFD380	2個	<input type="checkbox"/>
			<input type="checkbox"/>	レール用ビス	3.5x16	7本	<input type="checkbox"/>
敷居	ステンレスバー 3x10x752	1本	<input type="checkbox"/>	[表示錠]	川口技研 D251R-Y6-4SC-N	1個	<input type="checkbox"/>
	ステンレスバー 3x10x23	1本	<input type="checkbox"/>	[明かり採り]	アトム スモールライトシルバー	1個	<input type="checkbox"/>



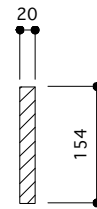
品番 OSLWA-F-778-154-L

WD	仕様 アウトセット片引き戸 壁付き [左]	材	塗装	取付箇所	備考
枠 外寸図	FH [2030] FW[778]		ドア	t=[ 38 ] DH[2015] DW[813]	

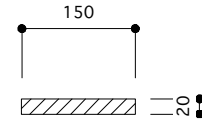


**枠詳細図**  
1/10

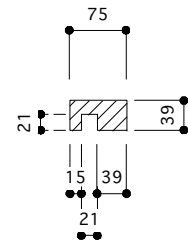
縦枠



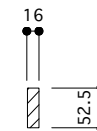
上枠



アウトセット用上カモイ



縦枠 壁付き



敷居  
ステンレスバー

必要な場合のみ  
要連絡 無料!!  
[標準では無しになっています。]

ドア	38x813x2015	1枚	<input type="checkbox"/>	引手	ガワジュン PC366-XN	2個	<input type="checkbox"/>
縦枠	20x154x2030	2本	<input type="checkbox"/>	吊り金物	アトム AFD1300 シルバー	1本	<input type="checkbox"/>
縦枠 壁付き	16x52.5x2069	1本	<input type="checkbox"/>	戸先戸車	アトム FCX2900 白	1個	<input type="checkbox"/>
上枠	20x150x738	1本	<input type="checkbox"/>	戸尻戸車	アトム AFD2900 白	1個	<input type="checkbox"/>
アウトセット用 上カモイ	39x75x1582	1本	<input type="checkbox"/>	床付ガイド	アトム FG-010	1個	<input type="checkbox"/>
レール	L=1565	1本	<input type="checkbox"/>	レール内 ストップバー	アトム AFD380	2個	<input type="checkbox"/>
敷居	ステンレスバー 3x10x752	1本	<input type="checkbox"/>	レール用ビス	3.5x16	7本	<input type="checkbox"/>
	ステンレスバー 3x10x23	1本	<input type="checkbox"/>				

PROJECT

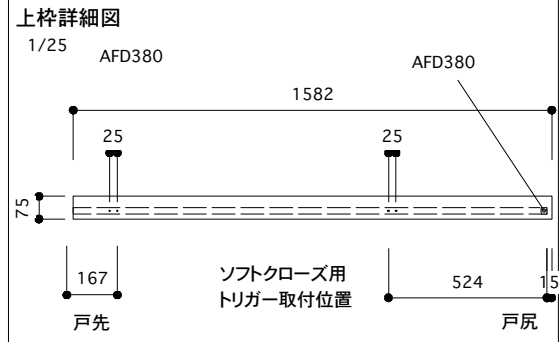
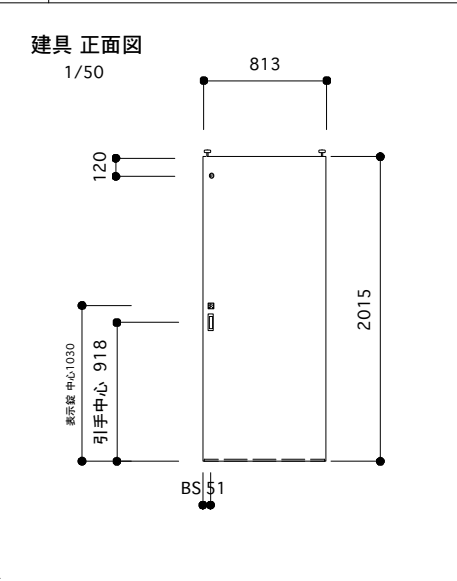
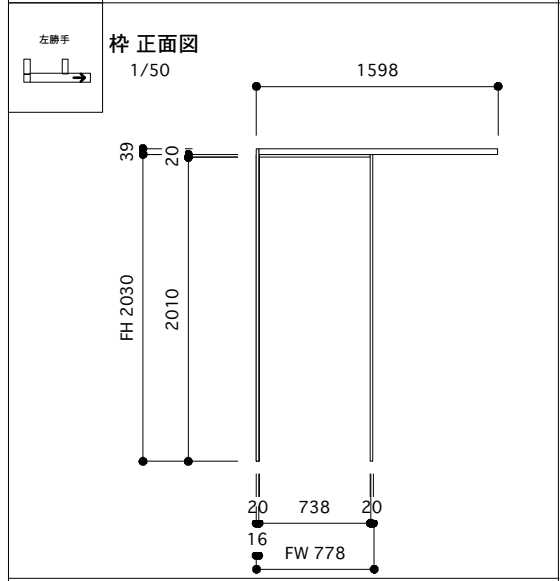
DATE 2023/12/27

SCALE  
1/10  
1/25  
1/50

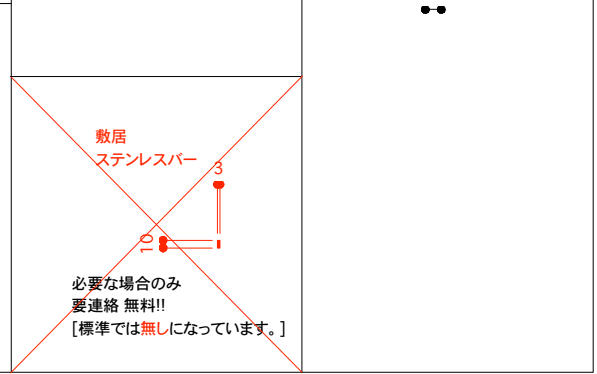
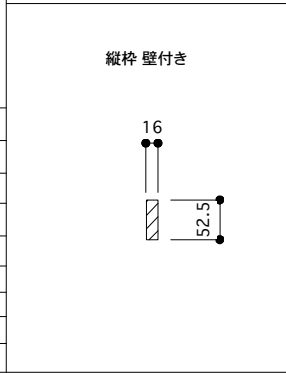
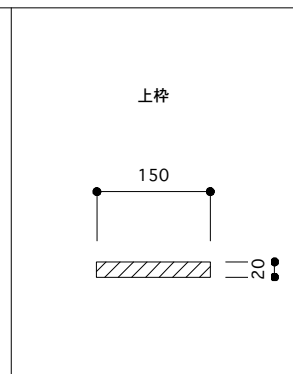
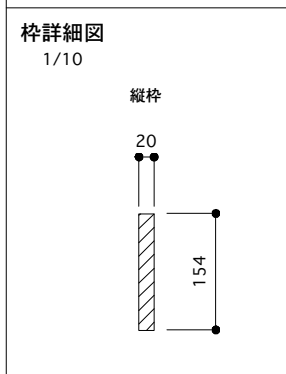
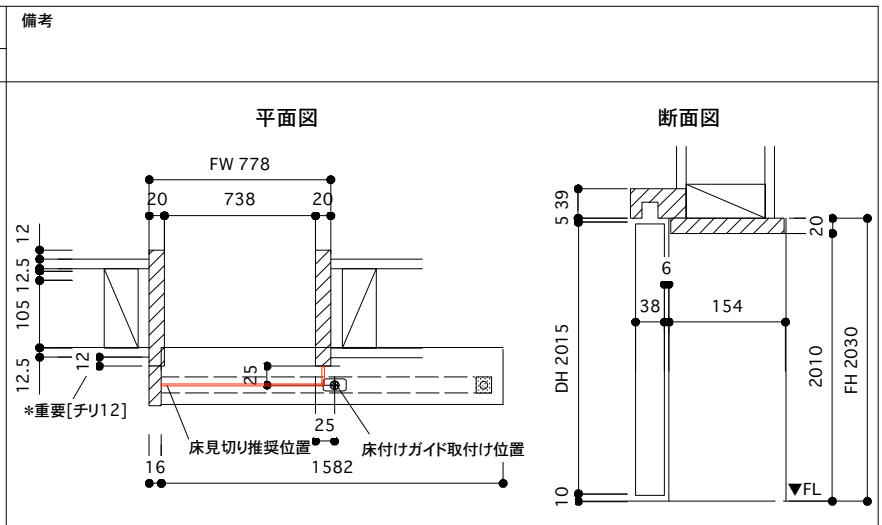
SUGINO  
kanaya

NO.27

WD	仕様 アウトセット片引き戸 壁付き [左]	材	塗装	取付箇所	備考
枠 外寸図	FH [2030] FW[778]		ドア	t=[ 38 ] DH[2015] DW[813]	

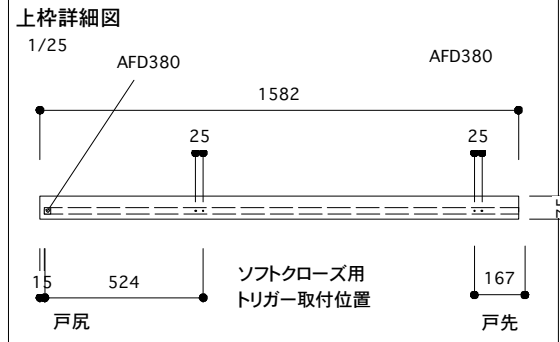
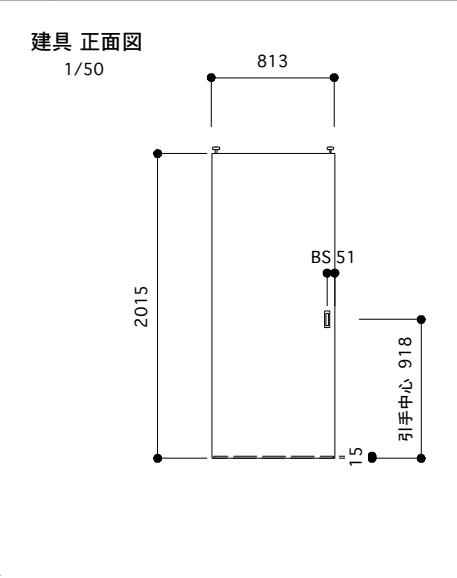
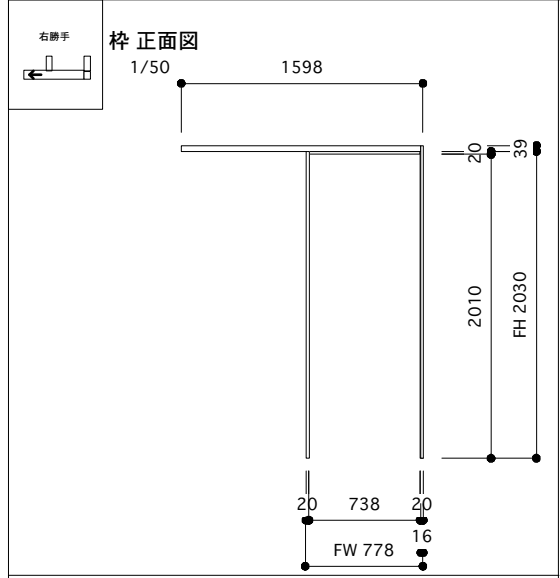


ドア	38x813x2015	1枚	<input type="checkbox"/>	引手	ガワジュン PC366-XN	2個	<input type="checkbox"/>
縦枠	20x154x2030	2本	<input type="checkbox"/>	吊り金物	アトム AFD1300 シルバー	1本	<input type="checkbox"/>
縦枠 壁付き	16x52.5x2069	1本	<input type="checkbox"/>	戸先戸車	アトム FCX2900 白	1個	<input type="checkbox"/>
上枠	20x150x738	1本	<input type="checkbox"/>	戸尻戸車	アトム AFD2900 白	1個	<input type="checkbox"/>
アウトセット用 上カモイ	39x75x1582	1本	<input type="checkbox"/>	床付ガイド	アトム FG-010	1個	<input type="checkbox"/>
レール	L=1565	1本	<input type="checkbox"/>	レール内 ストップバー	アトム AFD380	2個	<input type="checkbox"/>
				レール用ビス	3.5x16	7本	<input type="checkbox"/>
敷居	ステンレスバー 3x10x752	1本	<input type="checkbox"/>	[表示錠]	川口技研 D251R-Y6-4SC-N	1個	<input type="checkbox"/>
	ステンレスバー 3x10x23	1本	<input type="checkbox"/>	[明かり採り]	アトム スモールライトシルバー	1個	<input type="checkbox"/>

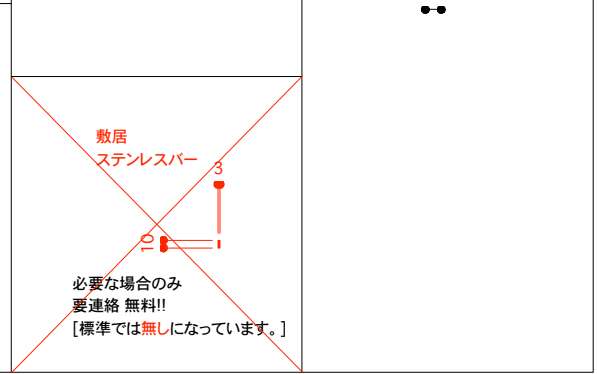
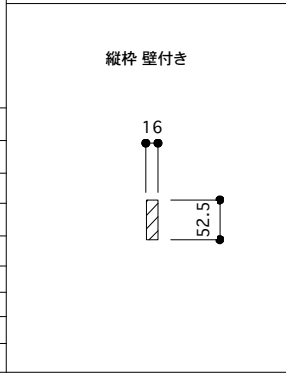
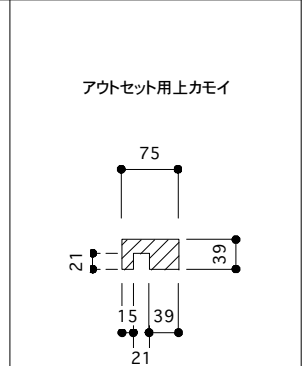
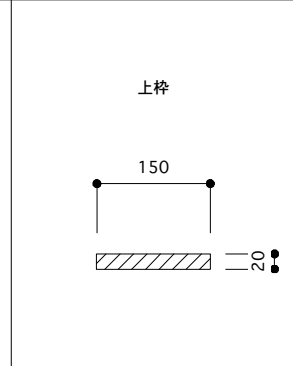
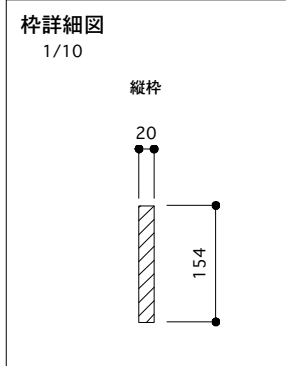
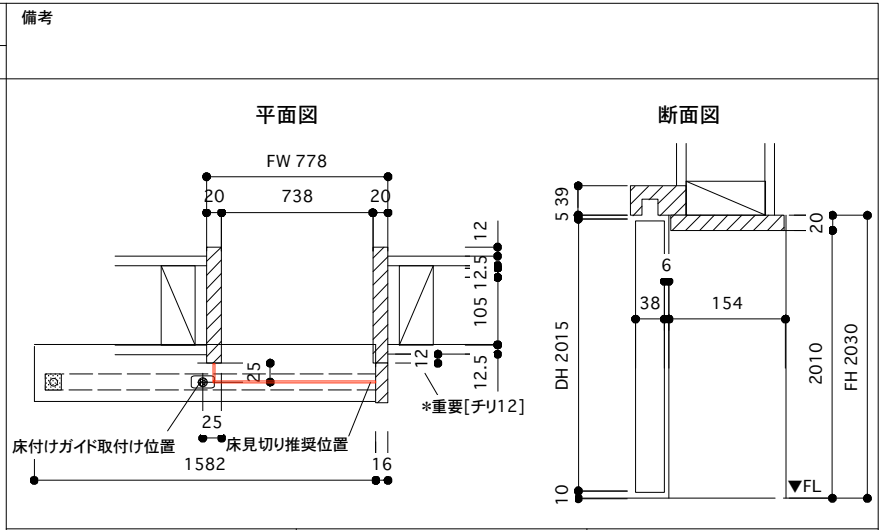


品番 OSLWA-F-778-154-R

WD	仕様 アウトセット片引き戸 壁付き [右]	材	塗装	取付箇所	備考
枠 外寸図	FH [2030] FW [778]		ドア	t=[ 38 ] DH[2015] DW[813]	



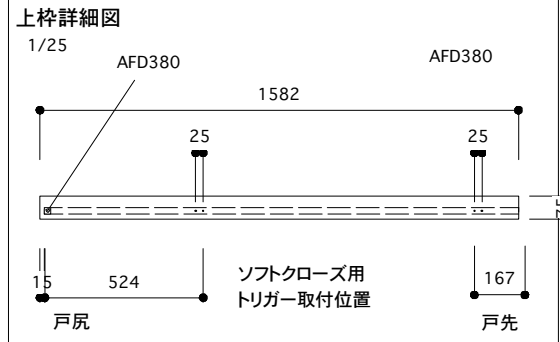
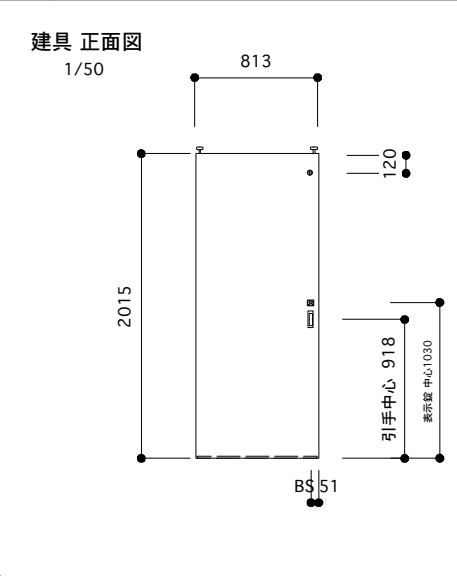
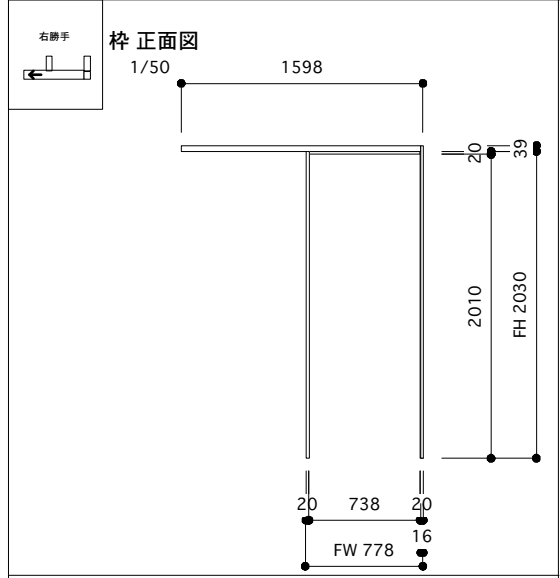
ドア	38x813x2015	1枚	<input type="checkbox"/>	引手	ガワジュン PC366-XN	2個	<input type="checkbox"/>
縦枠	20x154x2030	2本	<input type="checkbox"/>	吊り金物	アトム AFD1300 シルバー	1本	<input type="checkbox"/>
縦枠 壁付き	16x52.5x2069	1本	<input type="checkbox"/>	戸先戸車	アトム FCX2900 白	1個	<input type="checkbox"/>
上枠	20x150x738	1本	<input type="checkbox"/>	戸尻戸車	アトム AFD2900 白	1個	<input type="checkbox"/>
アウトセット用 上カモイ	39x75x1582	1本	<input type="checkbox"/>	床付ガイド	アトム FG-010	1個	<input type="checkbox"/>
レール	L=1565	1本	<input type="checkbox"/>	レール内 ストップバー	アトム AFD380	2個	<input type="checkbox"/>
敷居	ステンレスバー 3x10x752	1本	<input type="checkbox"/>	レール用ビス	3.5x16	7本	<input type="checkbox"/>
	ステンレスバー 3x10x23	1本	<input type="checkbox"/>				



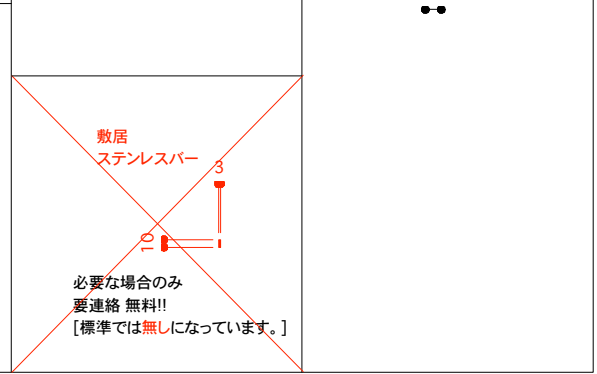
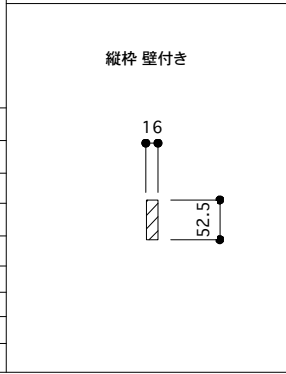
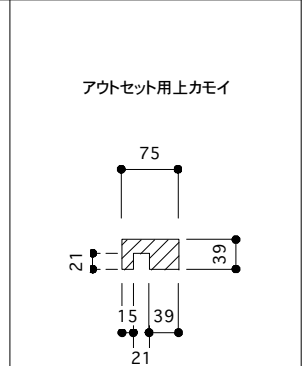
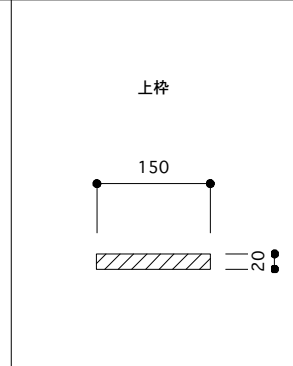
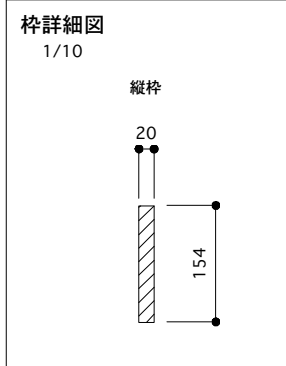
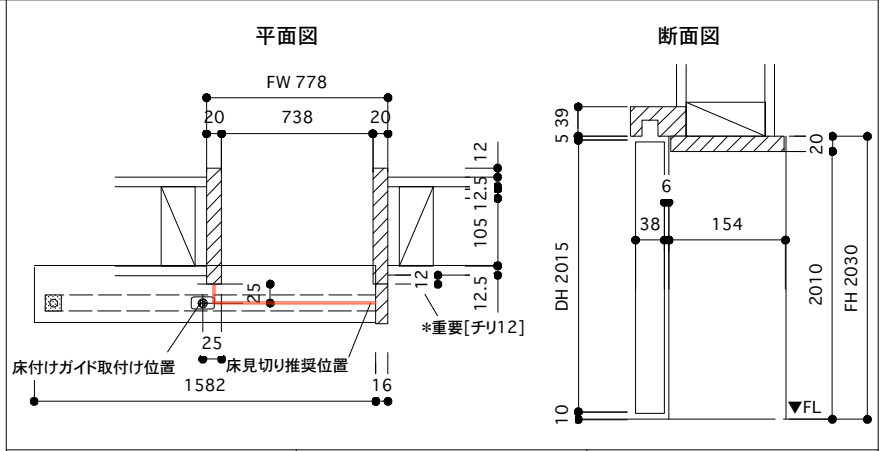


品番 OSLWA-F-778-154-R-WC

WD	仕様 アウトセット片引き戸 壁付き [右]	材	塗装	取付箇所	備考
枠 外寸図	FH [2030] FW[778]		ドア	t=[ 38 ] DH[2015] DW[813]	

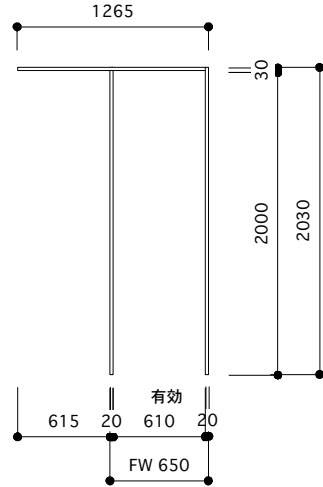


ドア	38x813x2015	1枚	<input type="checkbox"/>	引手	ガワジュン PC366-XN	2個	<input type="checkbox"/>
縦枠	20x154x2030	2本	<input type="checkbox"/>	吊り金物	アトム AFD1300 シルバー	1本	<input type="checkbox"/>
縦枠 壁付き	16x52.5x2069	1本	<input type="checkbox"/>	戸先戸車	アトム FCX2900 白	1個	<input type="checkbox"/>
上枠	20x150x738	1本	<input type="checkbox"/>	戸尻戸車	アトム AFD2900 白	1個	<input type="checkbox"/>
アウトセット用 上カモイ	39x75x1582	1本	<input type="checkbox"/>	床付ガイド	アトム FG-010	1個	<input type="checkbox"/>
レール	L=1565	1本	<input type="checkbox"/>	レール内 ストップ	アトム AFD380	2個	<input type="checkbox"/>
			<input type="checkbox"/>	レール用ビス	3.5x16	7本	<input type="checkbox"/>
敷居	ステンレスバー 3x10x752	1本	<input type="checkbox"/>	[表示錠]	川口技研 D251R-Y6-4SC-N	1個	<input type="checkbox"/>
	ステンレスバー 3x10x23	1本	<input type="checkbox"/>	[明かり採り]	アトム スモールライトシルバー	1個	<input type="checkbox"/>

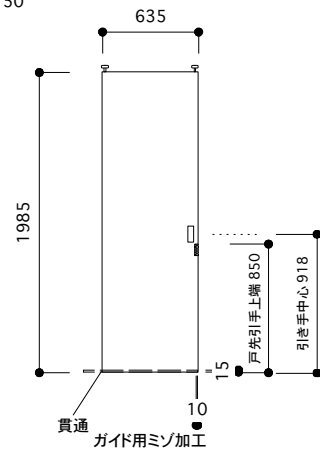


WD	仕様 引き込み戸[ポケットドア]	材	塗装	取付箇所	備考
	枠 外寸図	FH[2030]FW[650]	ドア	t=[38]DH[1985]DW[635]	

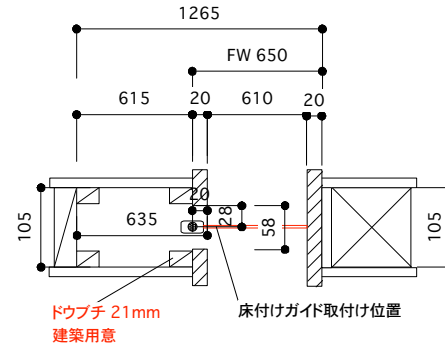
枠 正面図  
1/50



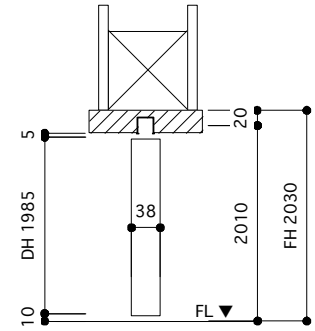
建具 正面図  
1/50



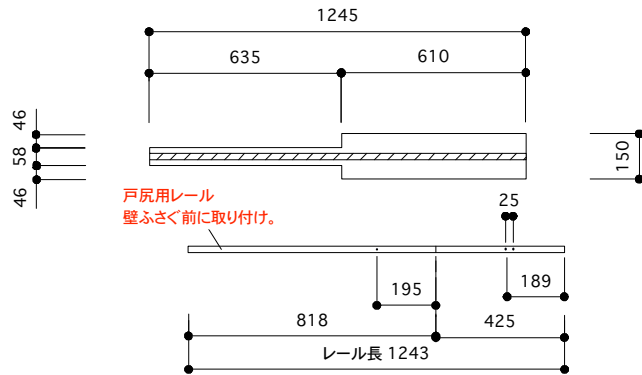
平面図  
1/50



断面図  
1/50

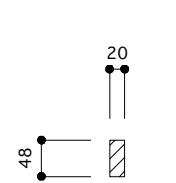


上枠詳細図  
1/25

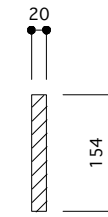


枠詳細図  
1/10

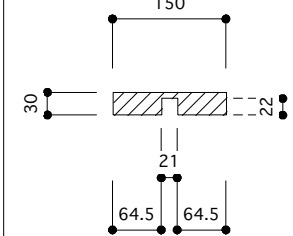
中方立



縦枠 戸先



上枠

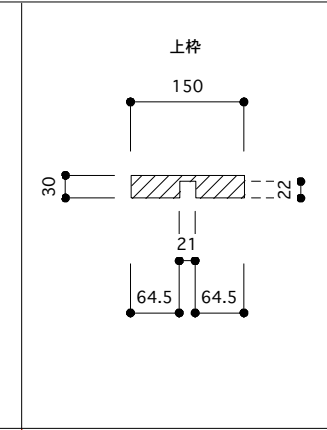
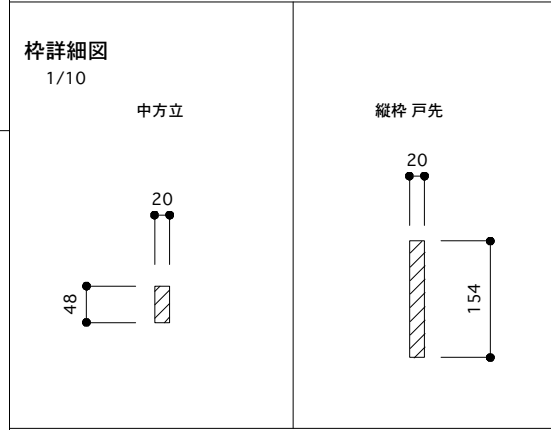
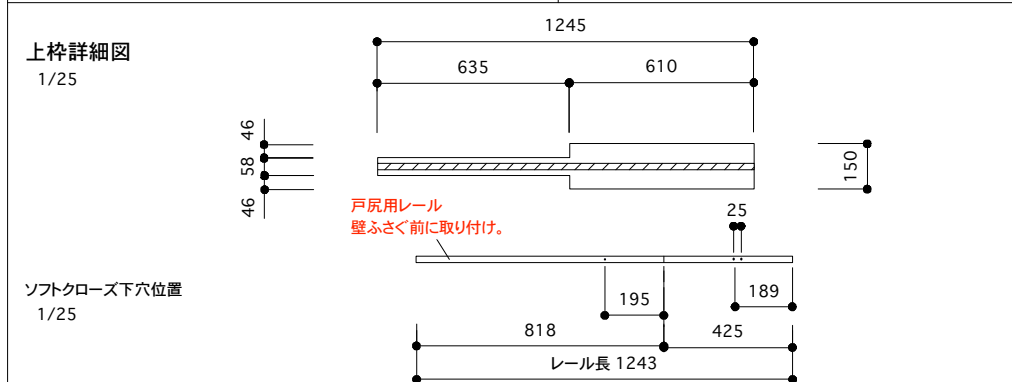
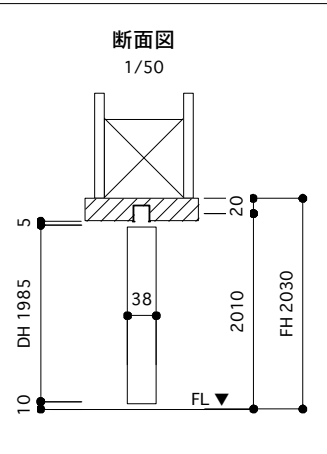
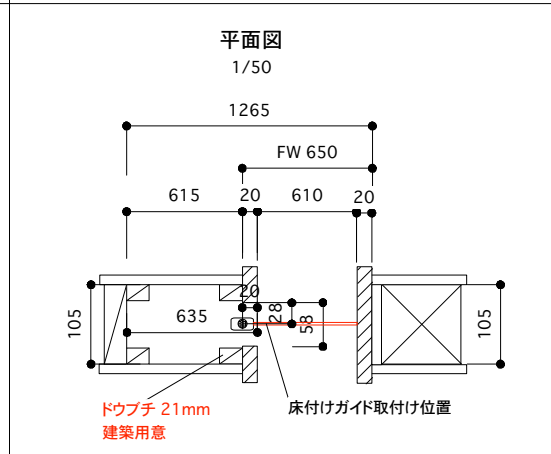
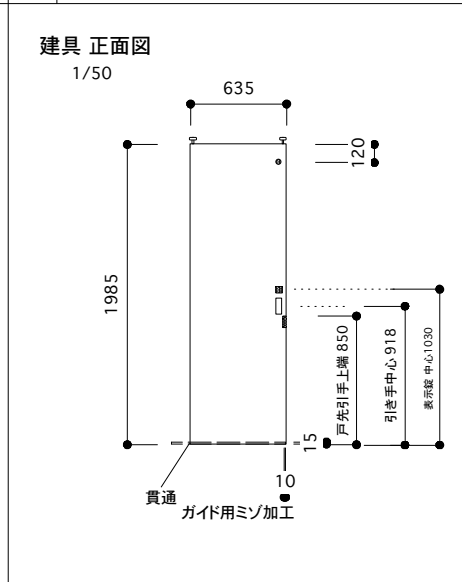
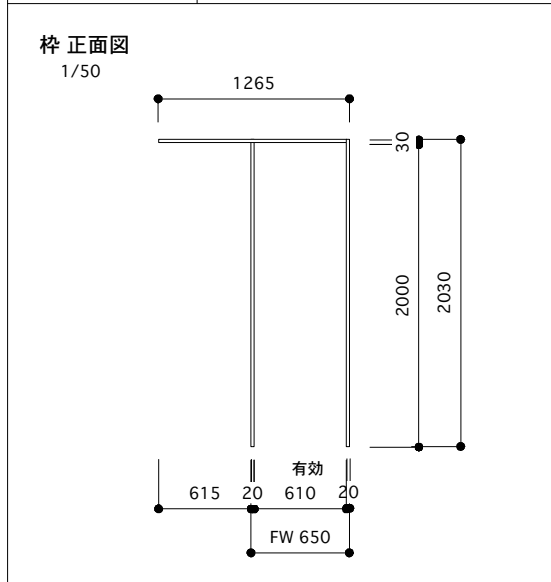


ドア	38x635x1985	1枚	<input type="checkbox"/>	引手	カワジュン PC-366-XN	2個	<input type="checkbox"/>
戸先 縦枠	20x154x2030	1本	<input type="checkbox"/>	吊りレール	アトム AFD-1360 シルバー	1本	<input type="checkbox"/>
中方立	20x48x2030	2本	<input type="checkbox"/>	戸先 吊りレール	アトム AFD-1360TB シルバー	1本	<input type="checkbox"/>
上枠	30x150x1245	1本	<input type="checkbox"/>	戸先戸車	アトム FCX2950-K-H 白	1個	<input type="checkbox"/>
				戸尻戸車	アトム AFD2950-K 白	1個	<input type="checkbox"/>
レール	L=1243[818+425]	1本	<input type="checkbox"/>	床付けガイド	アトム FG-010	1個	<input type="checkbox"/>
敷居	ステンレスバー 3x10x615	1本	<input type="checkbox"/>	戸先引手	pc-423 クローム	1個	<input type="checkbox"/>

敷居  
ステンレスバー

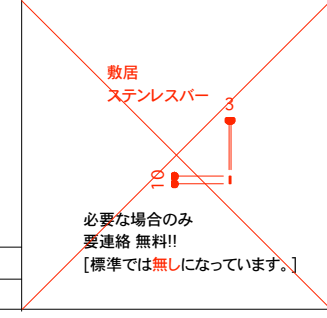
必要な場合のみ  
要連絡 無料!!  
[標準では無しになっています。]

WD	仕様 引き込み戸[ポケットドア]	材	塗装	取付箇所	備考
	枠 外寸図	FH[2030]FW[650]	ドア	t=[38]DH[1985]DW[635]	



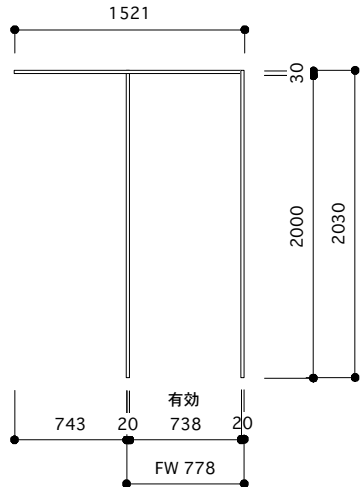
ドア	38x635x1985	1枚	<input type="checkbox"/>	引手	カワジュン PC-366-XN	2個	<input type="checkbox"/>
戸先 縦枠	20x154x2030	1本	<input type="checkbox"/>	吊りレール	アトム AFD-1360 シルバー	1本	<input type="checkbox"/>
中方立	20x48x2030	2本	<input type="checkbox"/>	戸先 吊りレール	アトム AFD-1360TB シルバー	1本	<input type="checkbox"/>
上枠	30x150x1245	1本	<input type="checkbox"/>	戸先戸車	アトム FCX2950-K-H 白	1個	<input type="checkbox"/>
				戸尻戸車	アトム AFD2950-K 白	1個	<input type="checkbox"/>
レール	L=1243[818+425]	1本	<input type="checkbox"/>	床付けガイド	アトム FG-010	1個	<input type="checkbox"/>
敷居	ステンレスパー 3x10x61.5	1本	<input type="checkbox"/>	戸先引手	pc-423 クローム	1個	<input type="checkbox"/>

[表示錠]	川口技研 D251R-Y6-4SC-N	1個	<input type="checkbox"/>
[明かり探り]	アトム スモールライトシルバー	1個	<input type="checkbox"/>

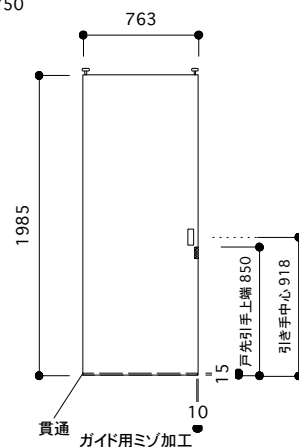


WD	仕様 引き込み戸[ポケットドア]	材	塗装	取付箇所	備考
枠 外寸図		FH[2030]FW[778]		ドア	t=[38]DH[1985]DW[763]

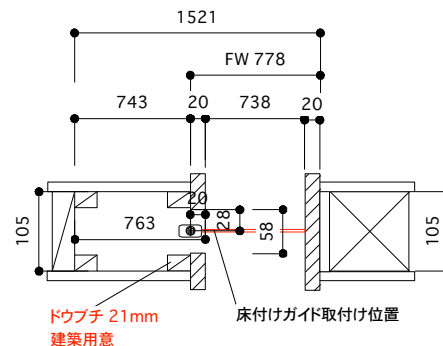
枠 正面図  
1/50



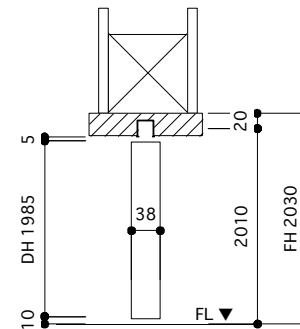
建具 正面図  
1/50



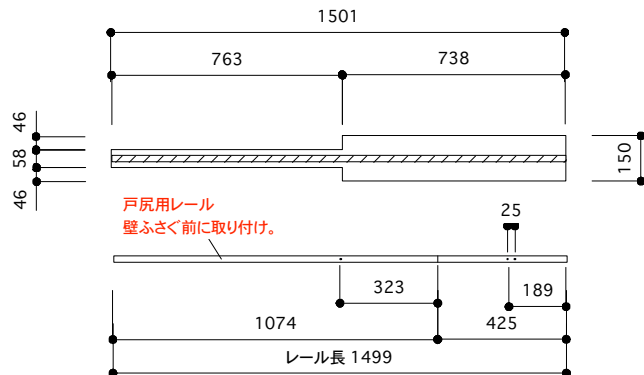
平面図  
1/50



断面図  
1/50

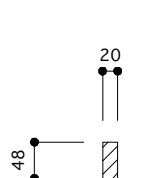


上枠詳細図  
1/25

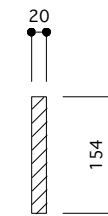


枠詳細図  
1/10

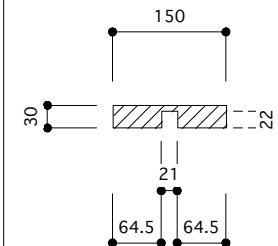
中方立



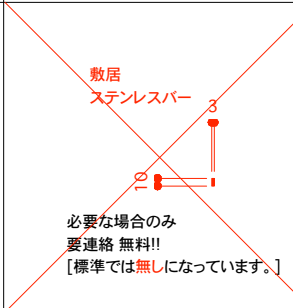
縦枠戸先



上枠

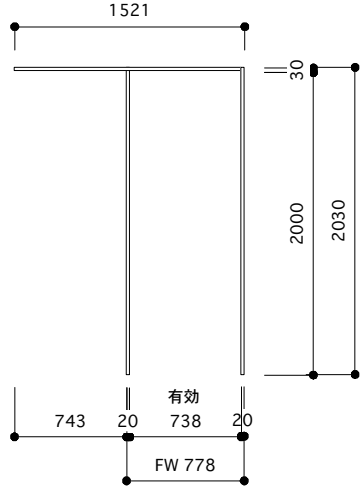


ドア	38x763x1985	1枚	<input type="checkbox"/>	引手	カワジュン PC-366-XN	2個	<input type="checkbox"/>
戸先 縦枠	20x154x2030	1本	<input type="checkbox"/>	吊りレール	アトム AFD-1360 シルバー	1本	<input type="checkbox"/>
中方立	20x48x2030	2本	<input type="checkbox"/>	戸先 吊りレール	アトム AFD-1360TB シルバー	1本	<input type="checkbox"/>
上枠	30x150x1501	1本	<input type="checkbox"/>	戸先戸車	アトム FCX2950-K-H 白	1個	<input type="checkbox"/>
				戸尻戸車	アトム AFD2950-K 白	1個	<input type="checkbox"/>
レール	L=1499[1074+425]	1本	<input type="checkbox"/>	床付ガイド	アトム FG-010	1個	<input type="checkbox"/>
敷居	ステンレスバー 3x10x743	1本	<input type="checkbox"/>	戸先引手	pc-423 クローム	1個	<input type="checkbox"/>

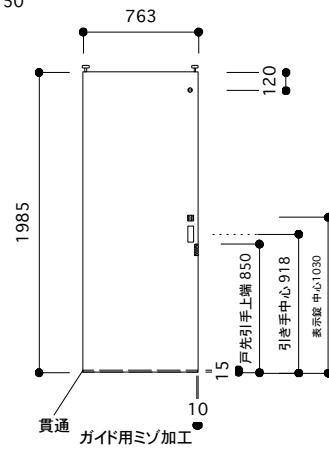


WD	仕様 引き込み戸[ポケットドア]	材	塗装	取付箇所	備考
枠 外寸図		FH[2030] FW[778]		ドア	t=[38] DH[1985] DW[763]

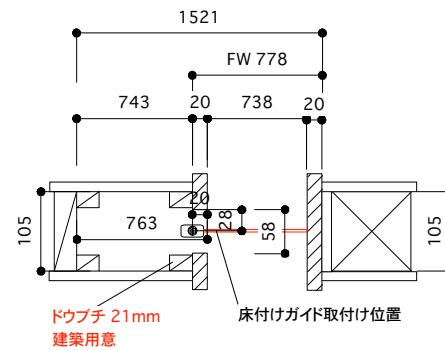
枠 正面図  
1/50



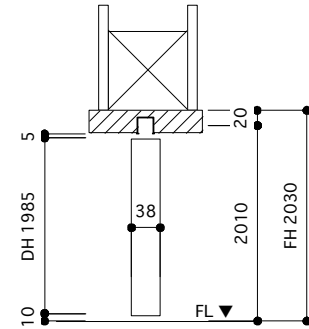
建具 正面図  
1/50



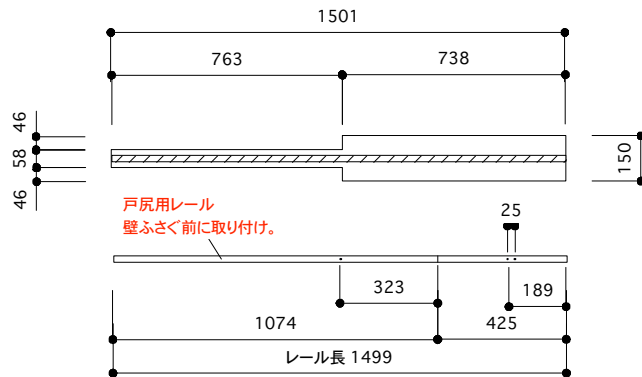
平面図  
1/50



断面図  
1/50



上枠詳細図  
1/25

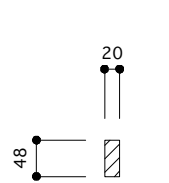


ソフトクローズ下穴位置  
1/25

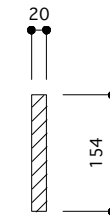
ドア	38x763x1985	1枚	<input type="checkbox"/>	引手	カワジュン PC-366-XN	2個	<input type="checkbox"/>
戸先 縦枠	20x154x2030	1本	<input type="checkbox"/>	吊りレール	アトム AFD-1360 シルバー	1本	<input type="checkbox"/>
中方立	20x48x2030	2本	<input type="checkbox"/>	戸先 吊りレール	アトム AFD-1360TB シルバー	1本	<input type="checkbox"/>
上枠	30x150x1501	1本	<input type="checkbox"/>	戸先戸車	アトム FCX2950-K-H 白	1個	<input type="checkbox"/>
				戸尻戸車	アトム AFD2950-K 白	1個	<input type="checkbox"/>
レール	L=1499[1074+425]	1本	<input type="checkbox"/>	床付ガイド	アトム FG-010	1個	<input type="checkbox"/>
敷居	ステンレスパー 3x10x743	1本	<input type="checkbox"/>	戸先引手	pc-423 クローム	1個	<input type="checkbox"/>

枠詳細図  
1/10

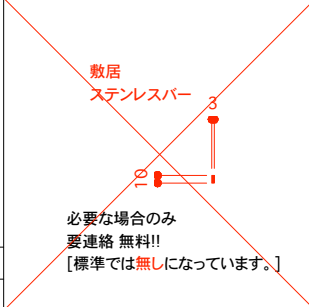
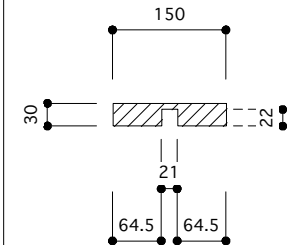
中方立



縦枠 戸先


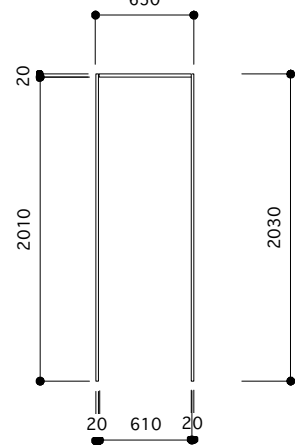
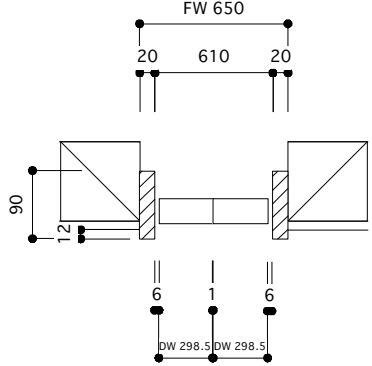
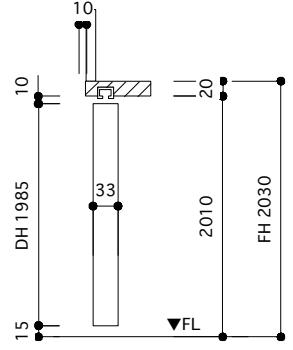
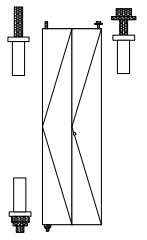
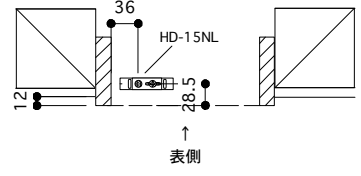
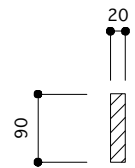
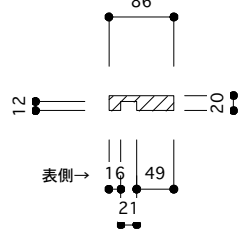


上枠



[表示錠]	川口技研 D251R-Y6-4SC-N	1個	<input type="checkbox"/>
[明かり採り]	アトム スモールライトシルバー	1個	<input type="checkbox"/>

品番 F2-F-650-90\_L

WD	仕様 2枚折れ戸[左]	材	塗装	取付箇所	備考	
枠 外寸図	FH [2030] FW[650]		ドア t=[33] DH[1985] DW[598]			
左勝手  <b>枠 正面図</b> 1/50			<b>建具 正面図</b> 1/50		<b>平面図</b> 	<b>断面図</b> 
<b>ピボット取付け位置</b> 	<b>HD-15NL 取付け位置 [左勝手]</b> 		<b>枠詳細図</b> 1/10		<b>縦枠</b> 	<b>上枠</b> 
ドア	33x598x1985	1枚 <input type="checkbox"/>	ツマミ	カフジユン PB095-XNM	1個 <input type="checkbox"/>	
縦枠	20x90x2030	2本 <input type="checkbox"/>	上部レール	PRA シルバー	1本 <input type="checkbox"/>	
上枠	20x86x610	1本 <input type="checkbox"/>	上部ピボット受け	PB-901	1個 <input type="checkbox"/>	
			上部ピボット	PP-701	1個 <input type="checkbox"/>	
レール	L=608	1本 <input type="checkbox"/>	上部案内ランナー	PL-601	1個 <input type="checkbox"/>	
			下部ピボット受け	HD-15NL	1個 <input type="checkbox"/>	
			下部ピボット	PP-801	1個 <input type="checkbox"/>	
			折戸用丁番	HD-50 アイボリー	3個 <input type="checkbox"/>	

PROJECT

DATE 2023/12/27

SCALE  
1/10  
1/25  
1/50

SUGINO  
kanaya

NO.31

品番 F2-F-650-90\_R

WD	仕様 2枚折れ戸[右]	材	塗装	取付箇所	備考
枠 外寸図	FH [2030] FW[650]		ドア	t=[33] DH[1985] DW[598]	
右勝手 枠 正面図 1/50			建具 正面図 1/50		
			HD-15NL 取付け位置 [右勝手]		
				枠詳細図 1/10	
ドア	33x598x1985	1枚 <input type="checkbox"/>	ツマミ	カフジユン PB095-XNM	1個 <input type="checkbox"/>
縦枠	20x90x2030	2本 <input type="checkbox"/>	上部レール	PRA シルバー	1本 <input type="checkbox"/>
上枠	20x86x610	1本 <input type="checkbox"/>	上部ピボット受け	PB-901	1個 <input type="checkbox"/>
			上部ピボット	PP-701	1個 <input type="checkbox"/>
レール	L=608	1本 <input type="checkbox"/>	上部案内ランナー	PL-601	1個 <input type="checkbox"/>
			下部ピボット受け	HD-15NL	1個 <input type="checkbox"/>
			下部ピボット	PP-801	1個 <input type="checkbox"/>
			折戸用丁番	HD-50 アイボリー	3個 <input type="checkbox"/>

PROJECT

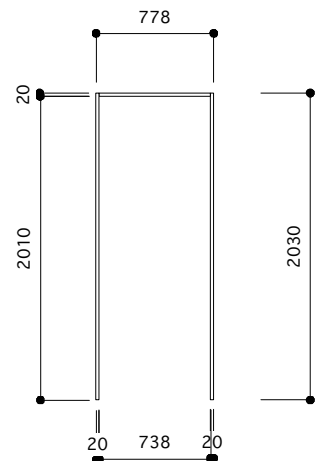
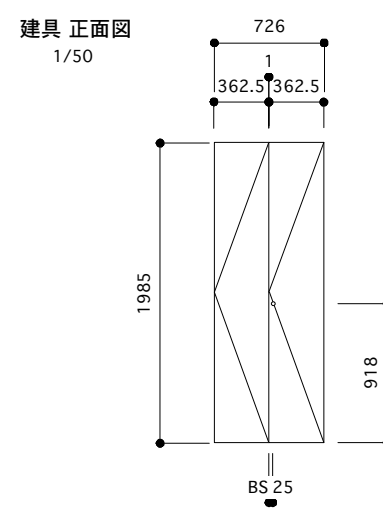
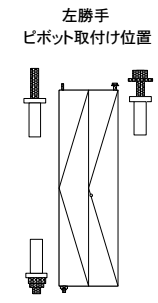
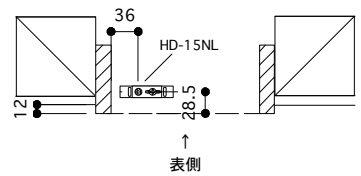
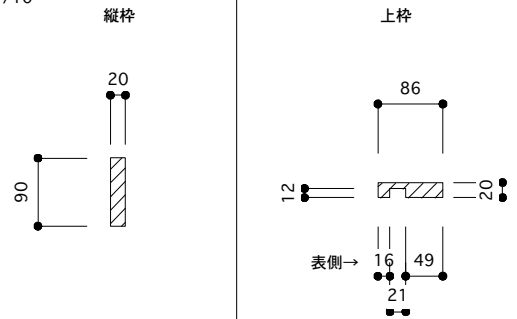
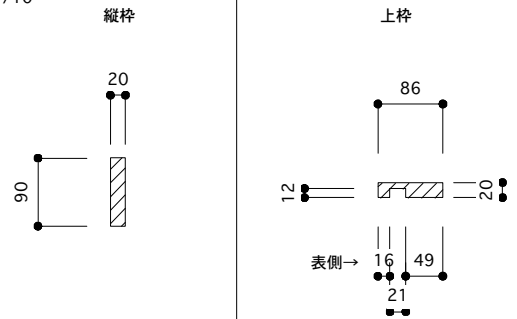
DATE 2023/12/27

SCALE  
1/10  
1/25  
1/50

SUGINO  
kanaya

NO.32

品番 F2-F-778-90-L

WD	仕様 2枚折れ戸[左]	材	塗装	取付箇所	備考
枠 外寸図	FH [2030] FW[778]		ドア	t=[33] DH[1985] DW[726]	
左勝手 枠 正面図 1/50			建具 正面図 1/50		
			HD-15NL 取付け位置 [左勝手]		
			枠 詳細図 1/10		
ドア	33x726x1985	1枚 <input type="checkbox"/>	ツマミ	カワジュン PB095-XNM	1個 <input type="checkbox"/>
縦枠	20x90x2030	2本 <input type="checkbox"/>	上部レール	PRA シルバー	1本 <input type="checkbox"/>
上枠	20x86x738	1本 <input type="checkbox"/>	上部ピボット受け	PB-901	1個 <input type="checkbox"/>
			上部ピボット	PP-701	1個 <input type="checkbox"/>
レール	L=736	1本 <input type="checkbox"/>	上部案内ランナー	PL-601	1個 <input type="checkbox"/>
			下部ピボット受け	HD-15NL	1個 <input type="checkbox"/>
			下部ピボット	PP-801	1個 <input type="checkbox"/>
			折戸用丁番	HD-50 アイボリー	3個 <input type="checkbox"/>

PROJECT

DATE 2023/12/27

SCALE  
1/10  
1/25  
1/50

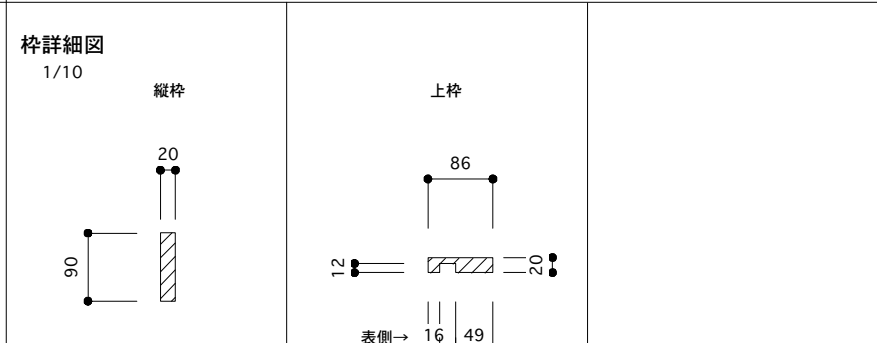
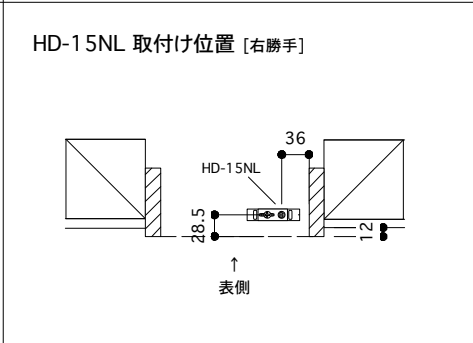
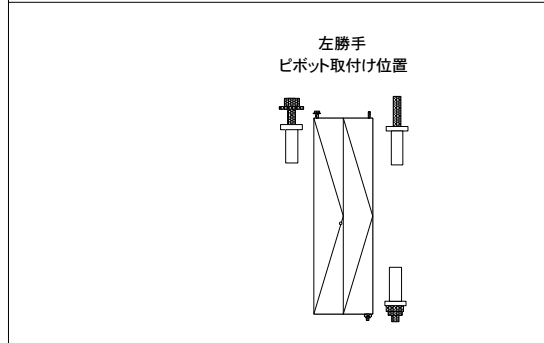
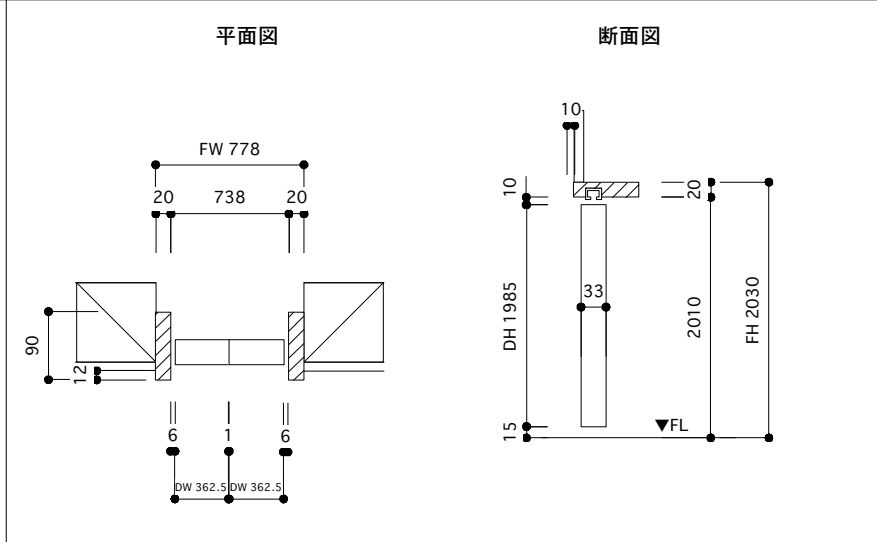
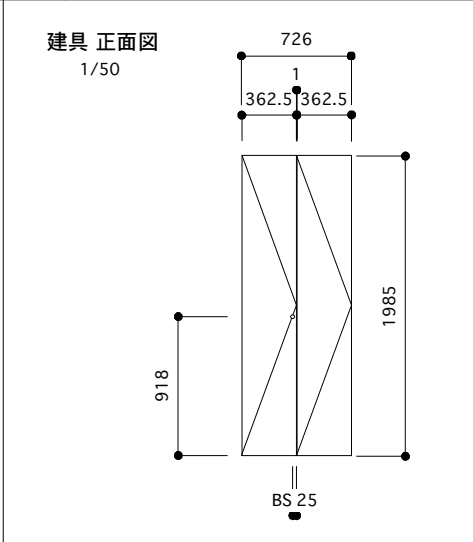
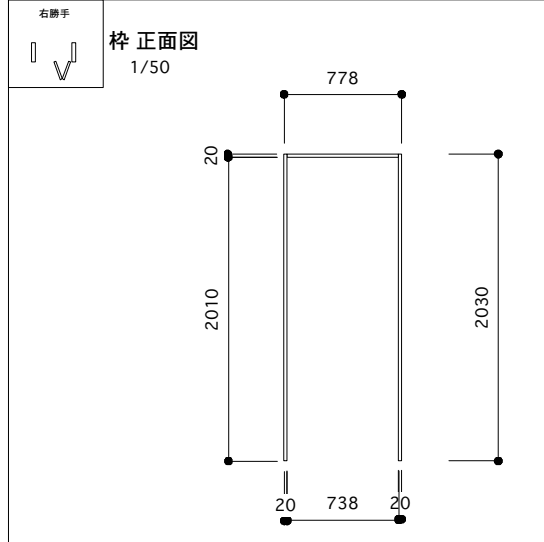
SUGINO  
kanaya

NO.33



品番 F2-F-778-90-R

WD	仕様 2枚折れ戸[右]	材	塗装	取付箇所	備考
枠 外寸図	FH [2030] FW[778]		ドア	t=[33] DH[1985] DW[726]	

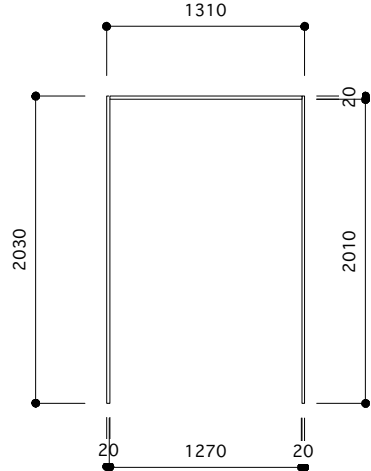


ドア	33x726x1985	1枚 <input type="checkbox"/>	ツマミ	カワジュン PB095-XNM	1個 <input type="checkbox"/>
縦枠	20x90x2030	2本 <input type="checkbox"/>	上部レール	PRA シルバー	1本 <input type="checkbox"/>
上枠	20x86x738	1本 <input type="checkbox"/>	上部ピボット受け	PB-901	1個 <input type="checkbox"/>
			上部ピボット	PP-701	1個 <input type="checkbox"/>
レール	L=736	1本 <input type="checkbox"/>	上部案内ランナー	PL-601	1個 <input type="checkbox"/>
			下部ピボット受け	HD-15NL	1個 <input type="checkbox"/>
			下部ピボット	PP-801	1個 <input type="checkbox"/>
			折戸用丁番	HD-50 アイボリー	3個 <input type="checkbox"/>

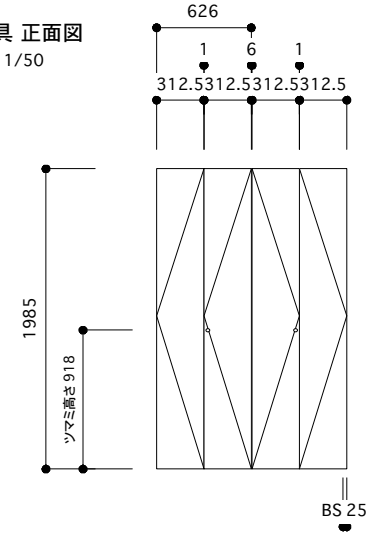
品番 F4-F-1310-90

WD	仕様 4枚折れ戸	材	塗装	取付箇所	備考
	枠 外寸図	FH[2030] FW[1310]	ドア	t=[33] DH[1985] DW[626]	

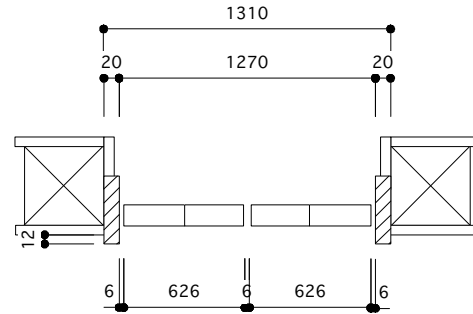
枠 正面図  
1/50



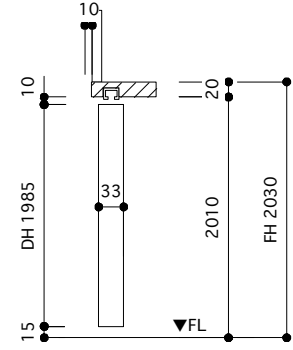
建具 正面図  
1/50



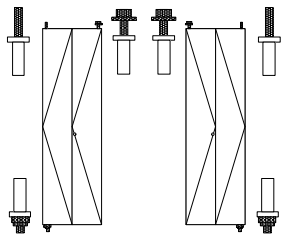
平面図



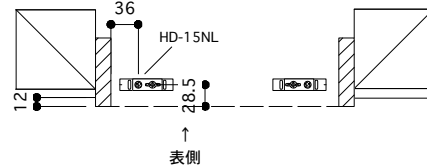
断面図



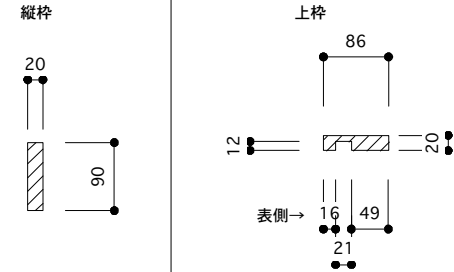
ヒボット取付け位置



HD-15NL 取付け位置



枠詳細図  
1/10

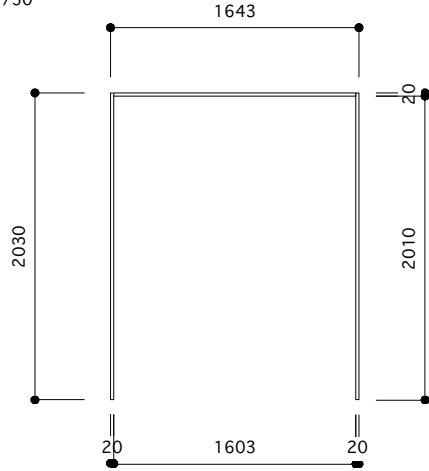


ドア	33x626x1985	2枚	<input type="checkbox"/>	ツمام	カワジュン PB095-XNM	2個	<input type="checkbox"/>
縦枠	20x90x2030	2本	<input type="checkbox"/>	上部レール	PRA シルバー	1本	<input type="checkbox"/>
上枠	20x86x1170	1本	<input type="checkbox"/>	上部ヒボット受け	PB-901	2個	<input type="checkbox"/>
				上部ヒボット	PP-701	2個	<input type="checkbox"/>
レール	L=1168	1本	<input type="checkbox"/>	上部案内ランナー	PL-601	2個	<input type="checkbox"/>
				下部ヒボット受け	HD-15NL	2個	<input type="checkbox"/>
				下部ヒボット	PP-801	2個	<input type="checkbox"/>
				折戸用丁番	HD-50 アイボリー	6個	<input type="checkbox"/>
				フレ止め	HD341	1組	<input type="checkbox"/>

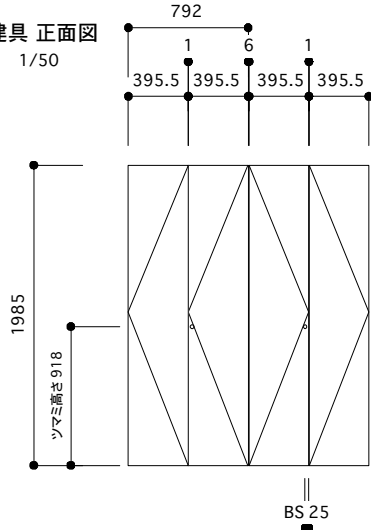
品番 F4-F-1643-90

WD	仕様 4枚折れ戸	材	塗装	取付箇所	備考
	枠 外寸図	FH[2030] FW[1643]	ドア	t=[33] DH[1985] DW[792]	

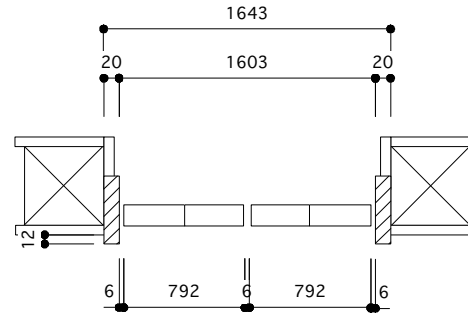
枠 正面図  
1/50



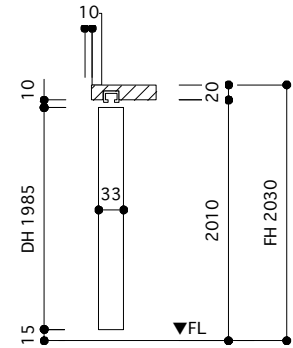
建具 正面図  
1/50



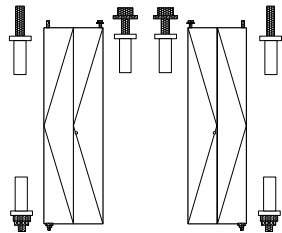
平面図



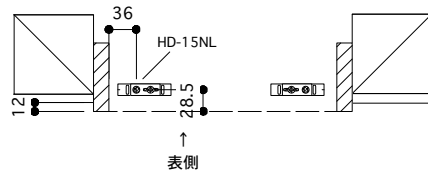
断面図



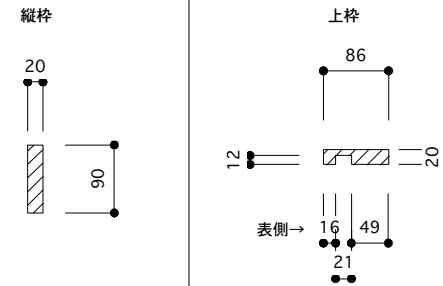
ピボット取付け位置



HD-15NL 取付け位置



枠詳細図  
1/10



ドア	33x792x1985	2枚	<input type="checkbox"/>	ツمام	カワジュン PBO95-XNM	2個	<input type="checkbox"/>
縦枠	20x90x2030	2本	<input type="checkbox"/>	上部レール	PRA シルバー	1本	<input type="checkbox"/>
上枠	20x86x1603	1本	<input type="checkbox"/>	上部ピボット受け	PB-901	2個	<input type="checkbox"/>
				上部ピボット	PP-701	2個	<input type="checkbox"/>
レール	L=1601	1本	<input type="checkbox"/>	上部案内ランナー	PL-601	2個	<input type="checkbox"/>
				下部ピボット受け	HD-15NL	2個	<input type="checkbox"/>
				下部ピボット	PP-801	2個	<input type="checkbox"/>
				折戸用丁番	HD-50 アイボリー	6個	<input type="checkbox"/>
				フレ止め	HD341	1組	<input type="checkbox"/>

PROJECT

DATE 2023/12/27

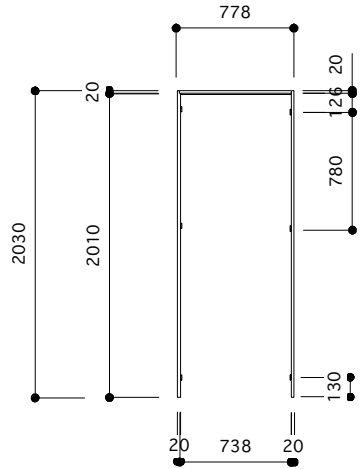
SCALE  
1/10  
1/25  
1/50

SUGINO  
kanaya

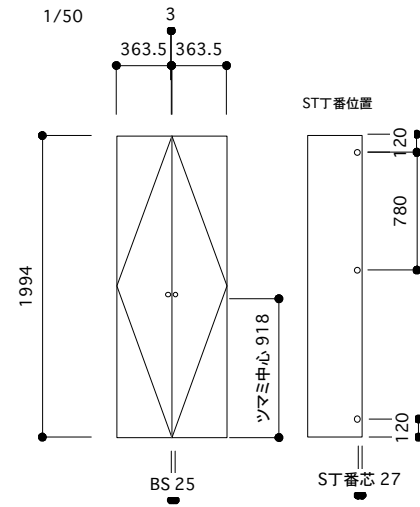
NO.36

WD	仕様 両開き戸	材	塗装	取付箇所	備考
枠 外寸図		FH[2030] FW[778]	ドア	t=[30] DH[1994] DW[364]	

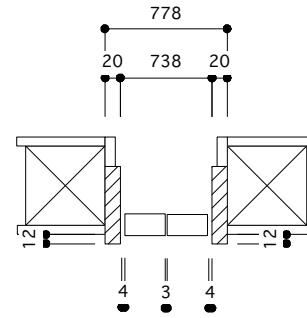
枠 正面図  
1/50



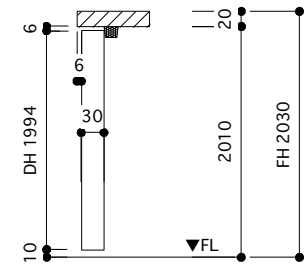
建具 正面図  
1/50



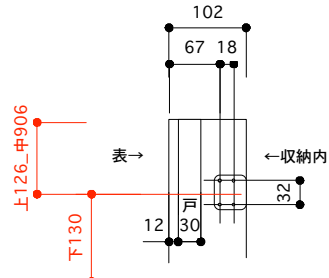
平面図



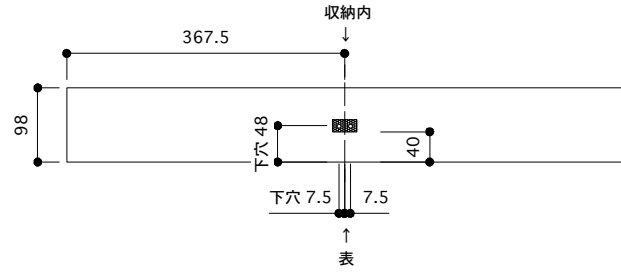
断面図



マウンティングプレート 230-P6WT 取付位置

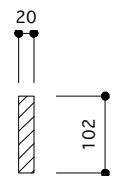


角型ゴム戸当たり 取付位置

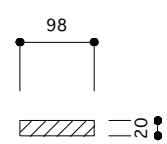


枠詳細図  
1/10

縦枠



上枠



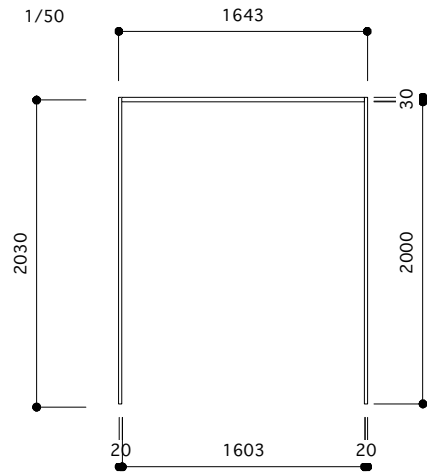
ドア	30x363.5x1994	2枚	<input type="checkbox"/>	取手	カワジュン PB-095-XNM	2個	<input type="checkbox"/>
縦枠	20x102x2030	2本	<input type="checkbox"/>	丁番	スガツネH230 インセット	6セット	<input type="checkbox"/>
上枠	20x98x738	1本	<input type="checkbox"/>	戸当たり	角型ゴム戸当たり ホワイト	1個	

品番 2SL-F-1643-90

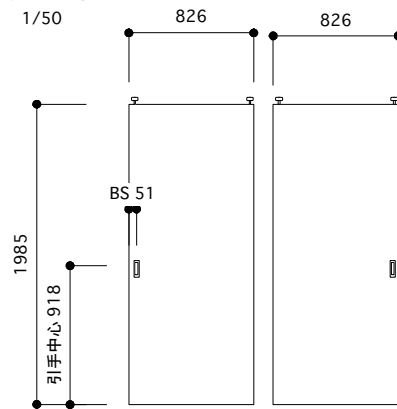
WD	仕様 2枚引き違い戸	材	塗装	取付箇所
枠 外寸図	FH [2030] FW[1643]		ドア	t=[38] DH[1985] DW[826]

備考 オーク\_ウォルナットの場合 裏面ラワン  
 間仕切りに使用の場合は両面突板+両面引手 要連絡 追加費用あり

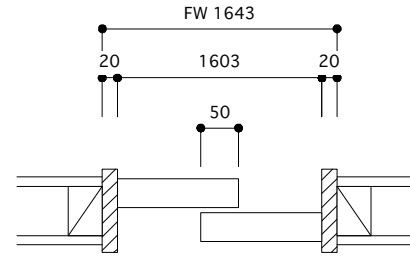
枠 正面図  
1/50



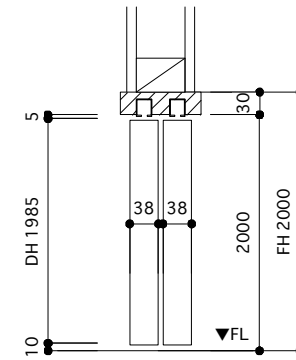
建具 正面図  
1/50



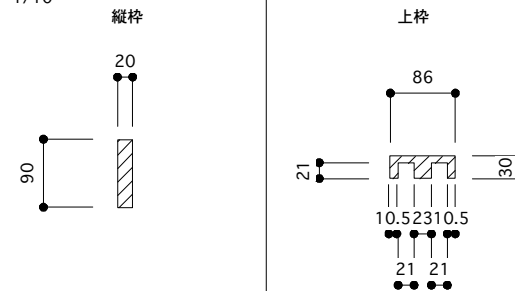
平面図



断面図



枠詳細図  
1/10



ドア	38x826x1985	2枚	<input type="checkbox"/>	引手	カワジュン PC-366-XN	2個	<input type="checkbox"/>
縦枠	20x90x2030	2本	<input type="checkbox"/>	吊りレール	アトム AFD-1300 シルバー	2セット	<input type="checkbox"/>
上枠	30x86x1603	1本	<input type="checkbox"/>	戸先戸車	アトム FCX2900 白 ソフトクローズ2way	2個	<input type="checkbox"/>
				戸尻戸車	アトム AFD2900 白	2個	<input type="checkbox"/>
レール ツバ付き	L=1601	2本	<input type="checkbox"/>	床付ガイド	アトム FG-010	2個	<input type="checkbox"/>
				レール用ビス	3.5x25	14本	<input type="checkbox"/>

PROJECT DATE 2023/5/2

SCALE  
1/10  
1/25  
1/50

SUGINO  
kanaya

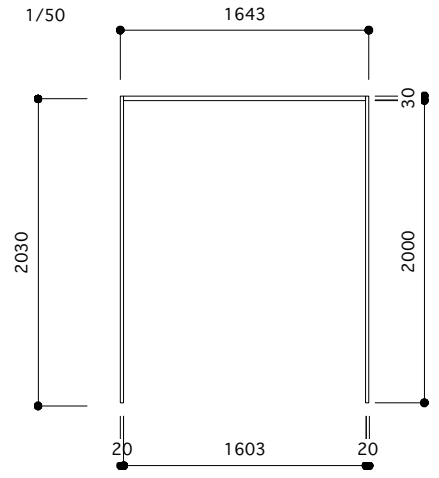
NO.38

品番 2SL-F-1643-154

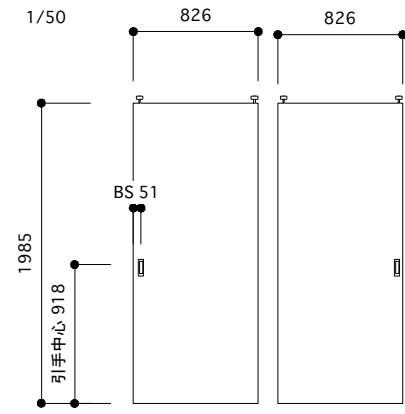
WD	仕様 2枚引き違い戸	材	塗装	取付箇所
枠 外寸図	FH [2030] FW [1643]		ドア	t=[38] DH[1985] DW[826]

備考 オーク\_ウォルナットの場合 裏面ラワン  
間仕切りに使用の場合は両面突板+両面引手 要連絡 追加費用あり

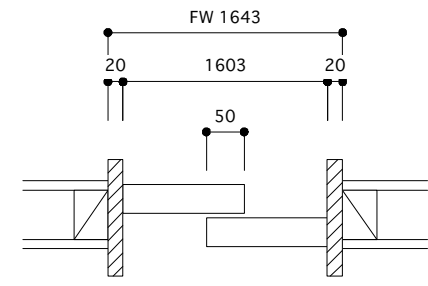
枠 正面図  
1/50



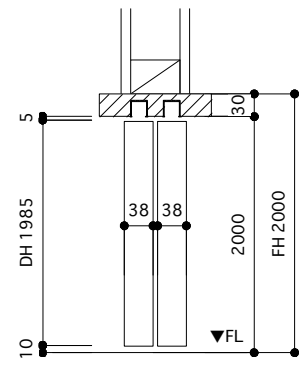
建具 正面図  
1/50



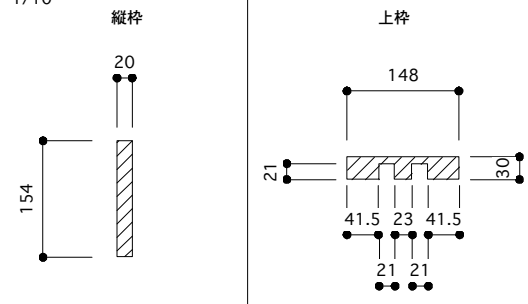
平面図



断面図



枠詳細図  
1/10



ドア	38x826x1985	2枚	<input type="checkbox"/>	引手	カフジユン PC-366-XN	2個	<input type="checkbox"/>
縦枠	20x154x2030	2本	<input type="checkbox"/>	吊りレール	アトム AFD-1300 シルバー	2セット	<input type="checkbox"/>
上枠	30x148x1603	1本	<input type="checkbox"/>	戸先戸車	アトム FCX2900 白 ソフトクローズ2way	2個	<input type="checkbox"/>
				戸尻戸車	アトム AFD2900 白	2個	<input type="checkbox"/>
レールツバ付き	L=1601	2本	<input type="checkbox"/>	床付ガイド	アトム FG-010	2個	<input type="checkbox"/>
				レール用ビス	3.5x25	14本	<input type="checkbox"/>

PROJECT

DATE 2023/5/2

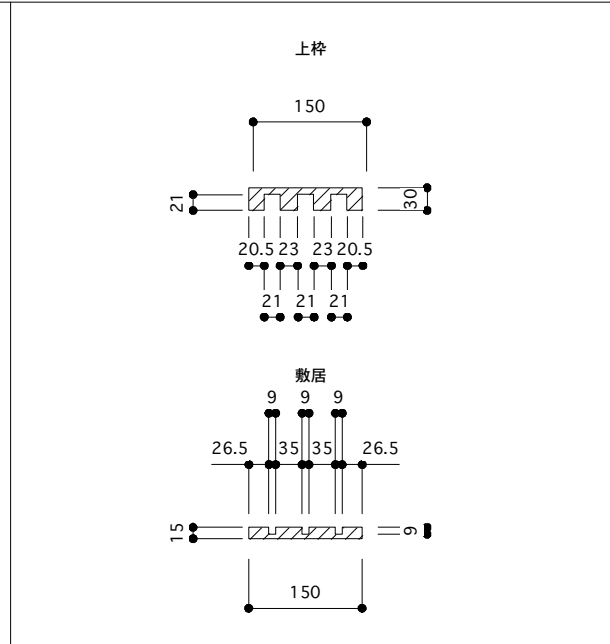
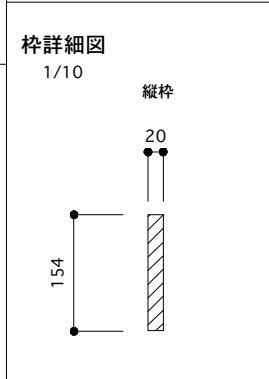
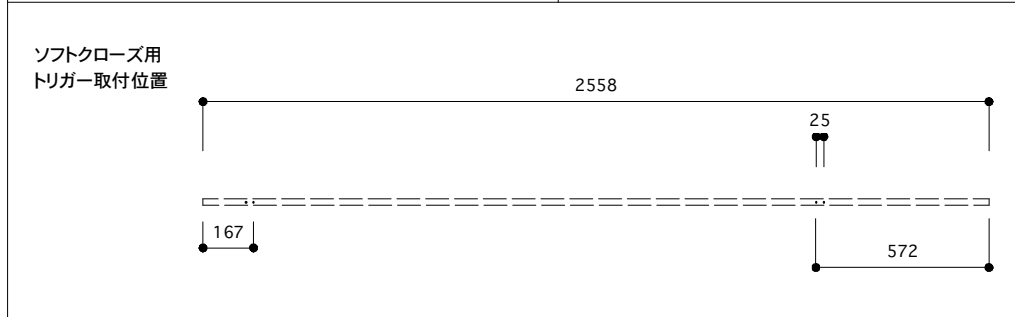
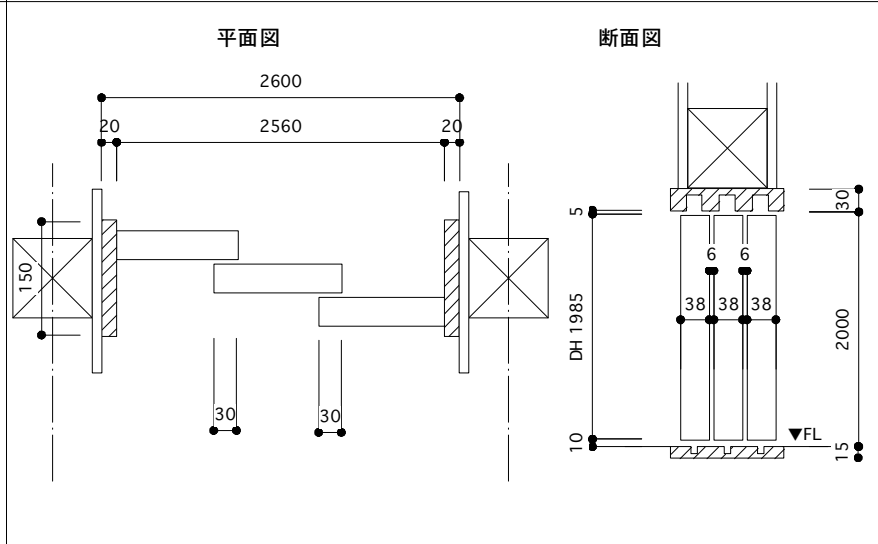
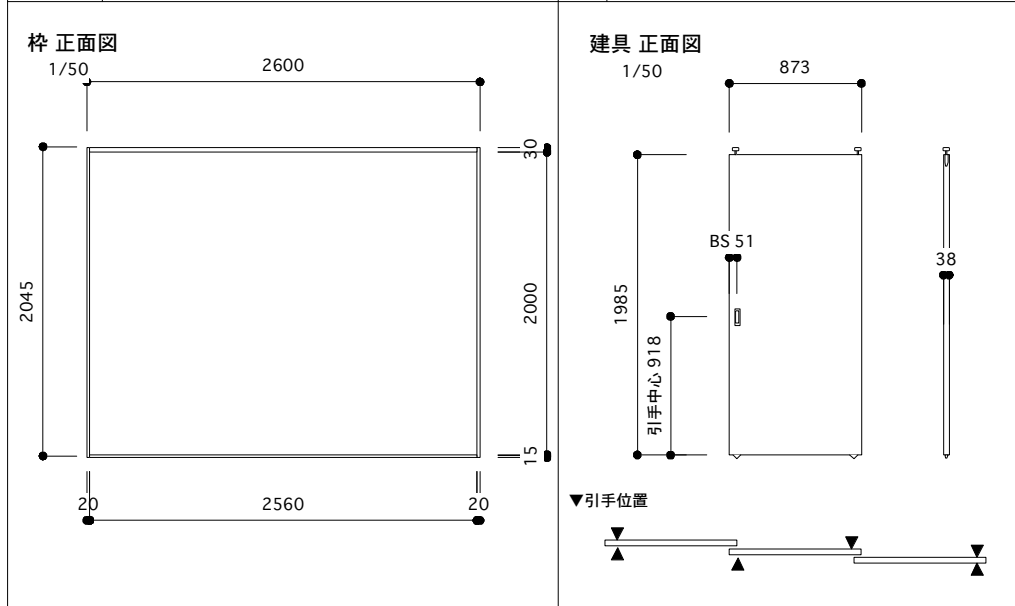
SCALE  
1/10  
1/25  
1/50

SUGINO  
kanaya

NO.39

# 品番 3SL-F-2600-154

WD	仕様 3枚引き違い戸	材	塗装	取付箇所	備考
枠 外寸図	FH [2045] FW [2600]		ドア	t=[38] DH[1985] DW[873]	敷居材 無垢材 材種 要相談



ドア	38x873x1985	3枚 <input type="checkbox"/>	引手	カワジュン PC-366-XN	6個 <input type="checkbox"/>
縦枠	20x154x2045	2本 <input type="checkbox"/>	吊りレール	アトム AFD-1300 シルバー	3本 <input type="checkbox"/>
上枠	30x150x2560	1本 <input type="checkbox"/>	下レール	パルテック Yレール 9x9	3本 <input type="checkbox"/>
敷居	15x150x2560	1本 <input type="checkbox"/>	上部戸車	アトム FCX2900 白 ソフトクローズ2way	3個 <input type="checkbox"/>
レール	L=2558	3本 <input type="checkbox"/>	上部戸車	アトム AFD2900 白	3個 <input type="checkbox"/>
			下部戸車	マルキ N-351	6個 <input type="checkbox"/>

PROJECT

DATE 2024/1/10

SCALE  
1/10  
1/25  
1/50

SUGINO  
kanaya

NO.40

品番 4SL-F-3510-154

WD	仕様 4枚引き違い戸	材	塗装	取付箇所	備考
枠 外寸図	FH [2030] FW[3510]		ドア	t=[38] DH[1985] DW[893]	注意!! 片方に4枚を寄せることは出来ません!! 敷居材 無垢材 材種 要相談
<p>枠 正面図 1/50</p>			<p>建具 正面図 1/50</p> <p>4枚</p> <p>▼引手位置</p>		
<p>ソフトクローズ用 トリガー取付位置</p>			<p>平面図</p> <p>床付けガイド取付け位置</p>		
<p>断面図</p>			<p>枠詳細図 1/10</p> <p>縦枠</p> <p>上枠</p>		
ドア	38x893x1985	4枚 <input type="checkbox"/>	引手	カフジユン PC-366-XN	8個 <input type="checkbox"/>
縦枠	20x154x2030	2本 <input type="checkbox"/>	吊りレール	アトム AFD-1300 シルバー	2本 <input type="checkbox"/>
上枠	30x148x3470	1本 <input type="checkbox"/>	戸先戸車	アトム FCX2900 白 ソフトクローズ2way	4個 <input type="checkbox"/>
			戸尻戸車	アトム AFD2900 白	4個 <input type="checkbox"/>
レール ツバ付き	L=3468	2本 <input type="checkbox"/>	床付ガイド	アトム FG-010	4個 <input type="checkbox"/>
			レール用ビス	3.5x25	28本 <input type="checkbox"/>

PROJECT

DATE 2024/1/10

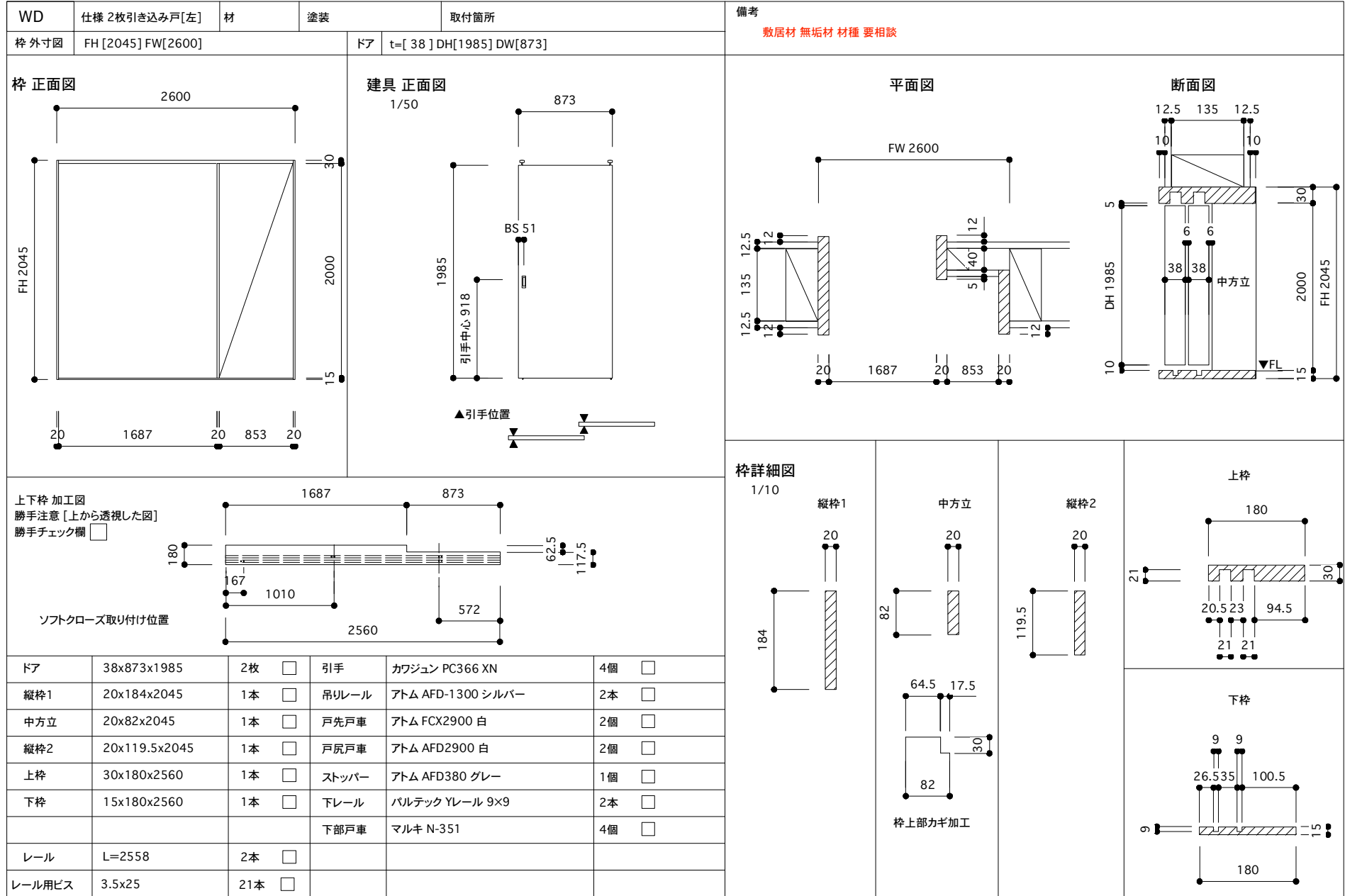
SCALE  
1/10  
1/25  
1/50

SUGINO  
kanaya

NO.41



品番 2PSL-F-2600-184-L



PROJECT

DATE 2024/1/10

SCALE  
1/10  
1/25  
1/50

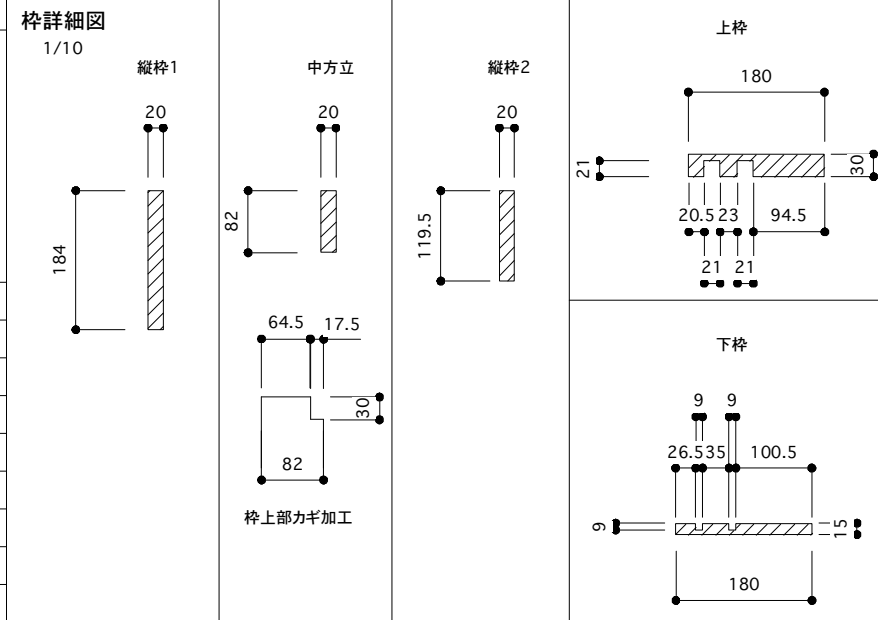
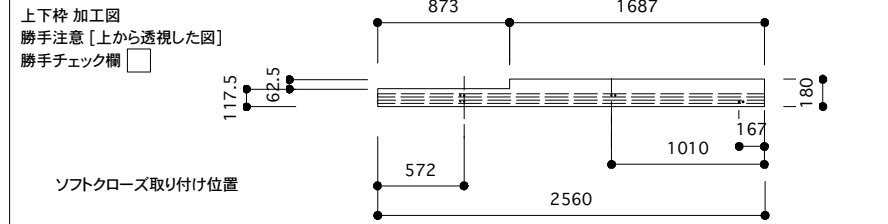
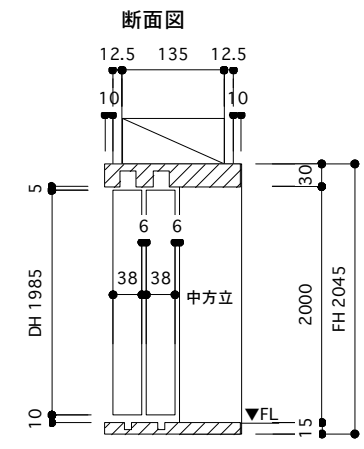
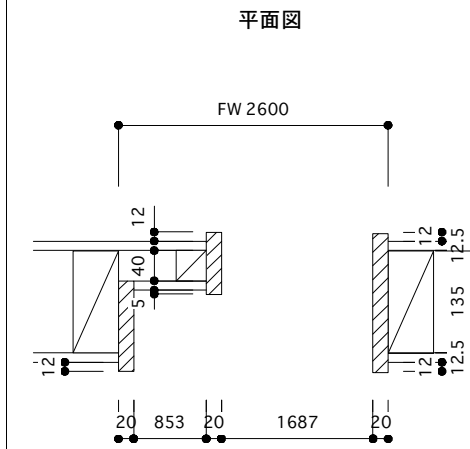
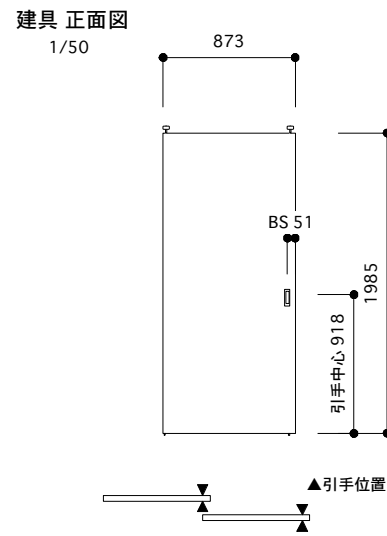
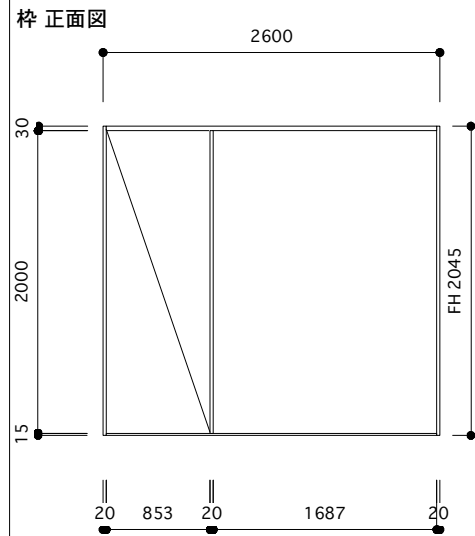
SUGINO  
kanaya

NO.42

品番 2PSL-F-2600-184-R

WD	仕様 2枚引き込み戸 [右]	材	塗装	取付箇所
枠 外寸図	FH [2045] FW [2600]		ドア	t=[ 38 ] DH[1985] DW[873]

備考  
敷居材 無垢材 材種 要相談



ドア	38x873x1985	2枚 <input type="checkbox"/>	引手	カワジュン PC366 XN	4個 <input type="checkbox"/>
縦枠1	20x184x2045	1本 <input type="checkbox"/>	吊りレール	アトム AFD-1300 シルバー	2本 <input type="checkbox"/>
中方立	20x82x2045	1本 <input type="checkbox"/>	戸先戸車	アトム FCX2900 白	2個 <input type="checkbox"/>
縦枠2	20x119.5x2045	1本 <input type="checkbox"/>	戸尻戸車	アトム AFD2900 白	2個 <input type="checkbox"/>
上枠	30x180x2560	1本 <input type="checkbox"/>	ストッパー	アトム AFD380 グレー	1個 <input type="checkbox"/>
下枠	15x180x2560	1本 <input type="checkbox"/>	下レール	バルテック Yレール 9x9	2本 <input type="checkbox"/>
			下部戸車	マルキ N-351	4個 <input type="checkbox"/>
レール	L=2558	2本 <input type="checkbox"/>			
レール用ビス	3.5x25	21本 <input type="checkbox"/>			

PROJECT

DATE 2024/1/10

SCALE  
1/10  
1/25  
1/50

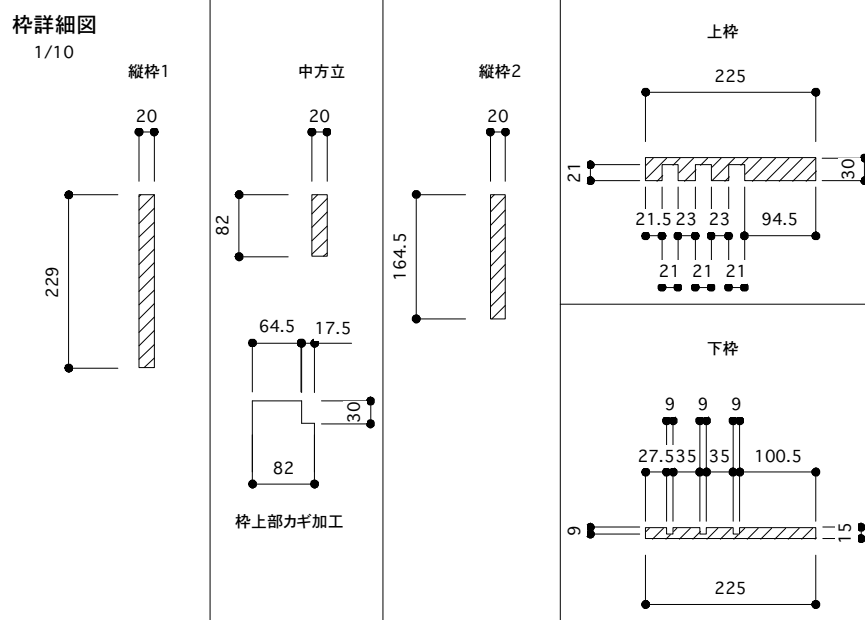
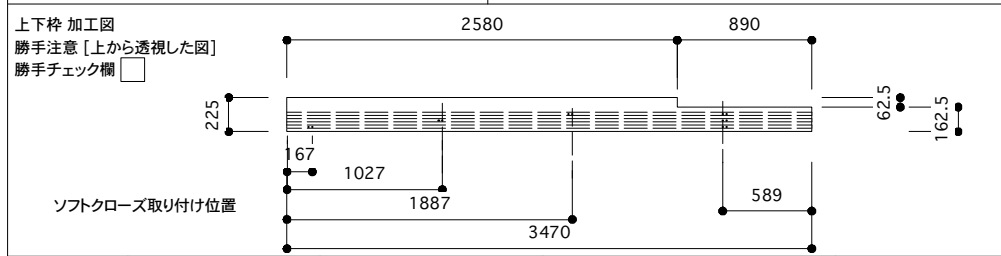
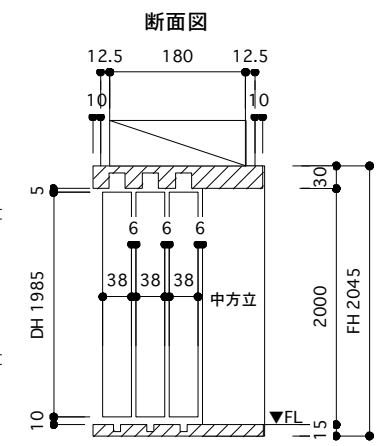
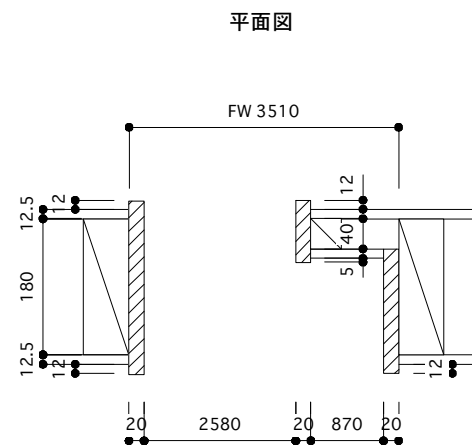
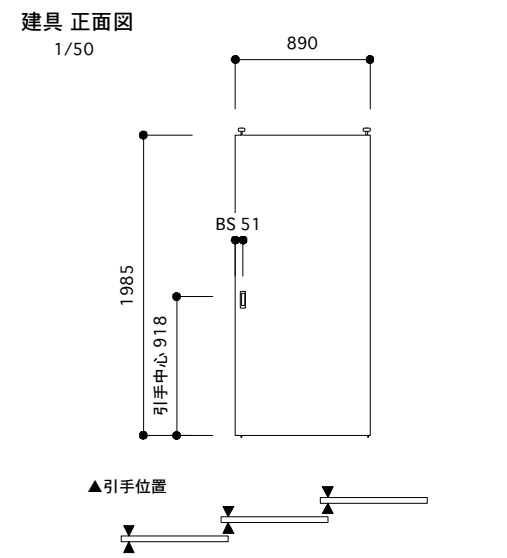
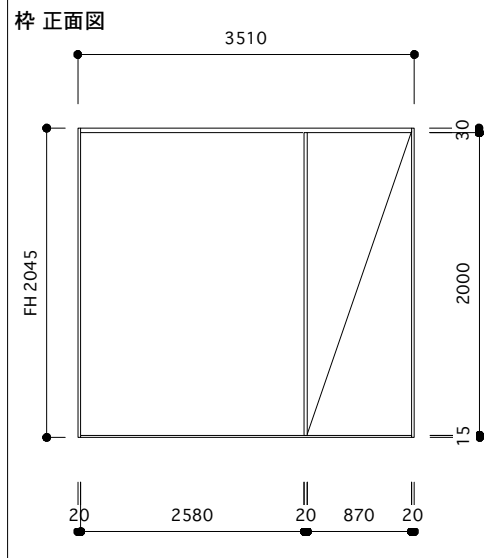
SUGINO  
kanaya

NO.43

品番 3PSL-F-3510-229-L

WD	仕様 3枚引き込み戸[左]	材	塗装	取付箇所
枠 外寸図	FH[2045] FW[3510]		ドア	t=[ 38 ] DH[1985] DW[890]

備考  
敷居材 無垢材 材種 要相談



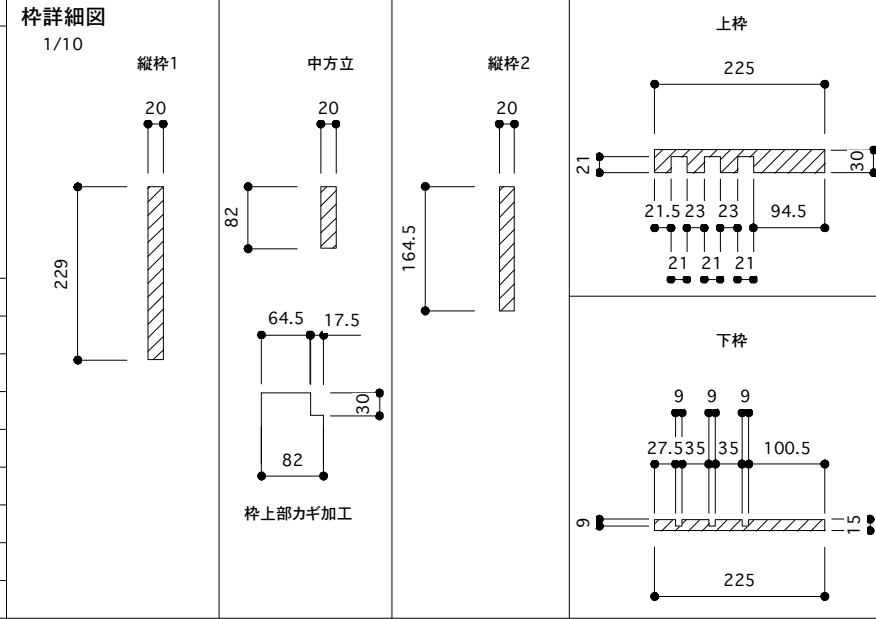
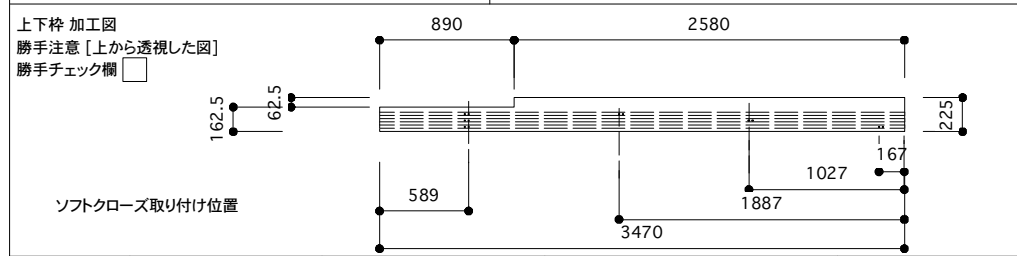
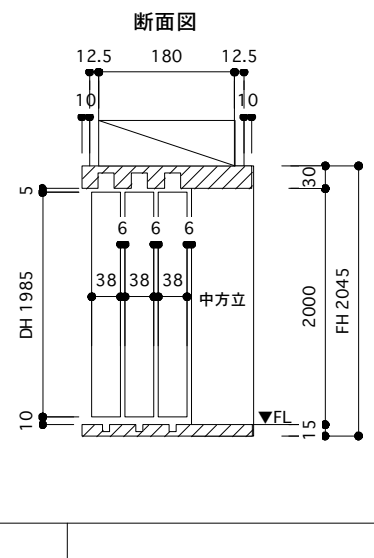
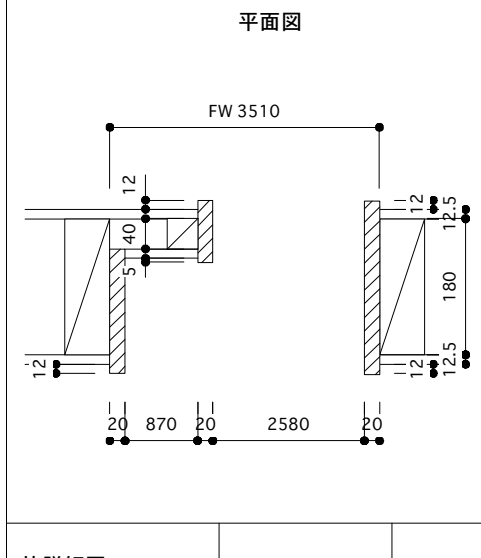
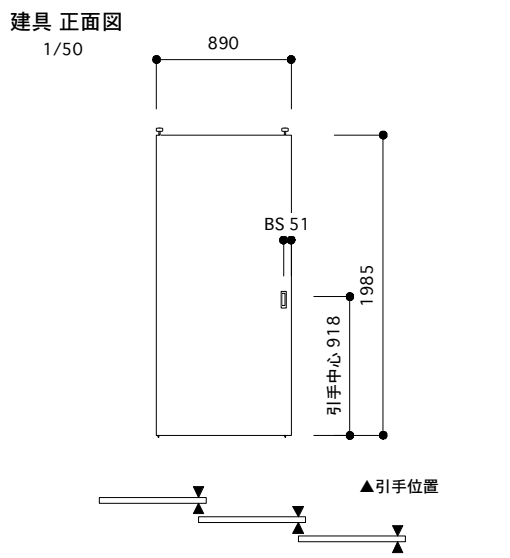
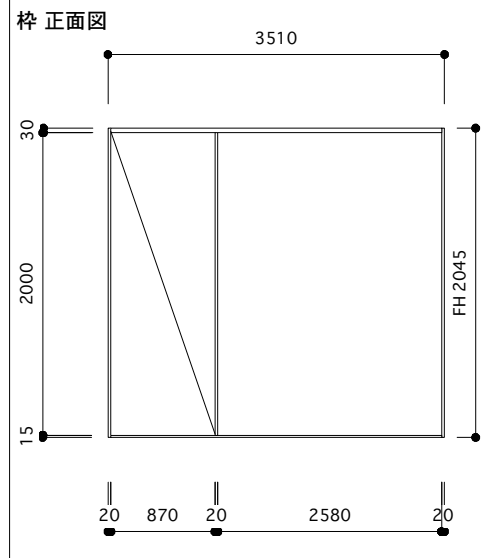
ソフトクローズ取り付け位置					
ソフトクローズ	<input type="checkbox"/>				
ドア	38x890x1985	3枚 <input type="checkbox"/>	引手	カワジュン PC366 XN	6個 <input type="checkbox"/>
縦枠1	20x229x2045	1本 <input type="checkbox"/>	吊りレール	アトム AFD-1300 シルバー	3本 <input type="checkbox"/>
中方立	20x82x2045	1本 <input type="checkbox"/>	戸先戸車	アトム FCX2900 白	3個 <input type="checkbox"/>
縦枠2	20x164.5x2045	1本 <input type="checkbox"/>	戸尻戸車	アトム AFD2900 白	3個 <input type="checkbox"/>
上枠	30x225x3470	1本 <input type="checkbox"/>	ストッパー	アトム AFD380 グレー	2個 <input type="checkbox"/>
下枠	15x225x3470	1本 <input type="checkbox"/>	下レール	バルテック Yレール 9x9	3本 <input type="checkbox"/>
			下部戸車	マルキ N-351	6個 <input type="checkbox"/>
レール	L=3468	3本 <input type="checkbox"/>			
レール用ビス	3.5x25	21本 <input type="checkbox"/>			

品番 3PSL-F-3510-229-R

WD	仕様 3枚引き込み戸[右]	材	塗装	取付箇所	備考
----	---------------	---	----	------	----

枠 外寸図	FH [2045] FW [3510]		ドア	t=[ 38 ] DH[1985] DW[890]	
-------	---------------------	--	----	---------------------------	--

敷居材 無垢材 材種 要相談



ドア	38x890x1985	3枚 <input type="checkbox"/>	引手	カワジュン PC366 XN	6個 <input type="checkbox"/>
縦枠1	20x229x2045	1本 <input type="checkbox"/>	吊りレール	アトム AFD-1300 シルバー	3本 <input type="checkbox"/>
中方立	20x82x2045	1本 <input type="checkbox"/>	戸先戸車	アトム FCX2900 白	3個 <input type="checkbox"/>
縦枠2	20x164.5x2045	1本 <input type="checkbox"/>	戸尻戸車	アトム AFD2900 白	3個 <input type="checkbox"/>
上枠	30x225x3470	1本 <input type="checkbox"/>	ストッパー	アトム AFD380 グレー	2個 <input type="checkbox"/>
下枠	15x225x3470	1本 <input type="checkbox"/>	下レール	バルテック Yレール 9x9	3本 <input type="checkbox"/>
			下部戸車	マルキ N-351	6個 <input type="checkbox"/>
レール	L=3468	3本 <input type="checkbox"/>			
レール用ビス	3.5x25	21本 <input type="checkbox"/>			