

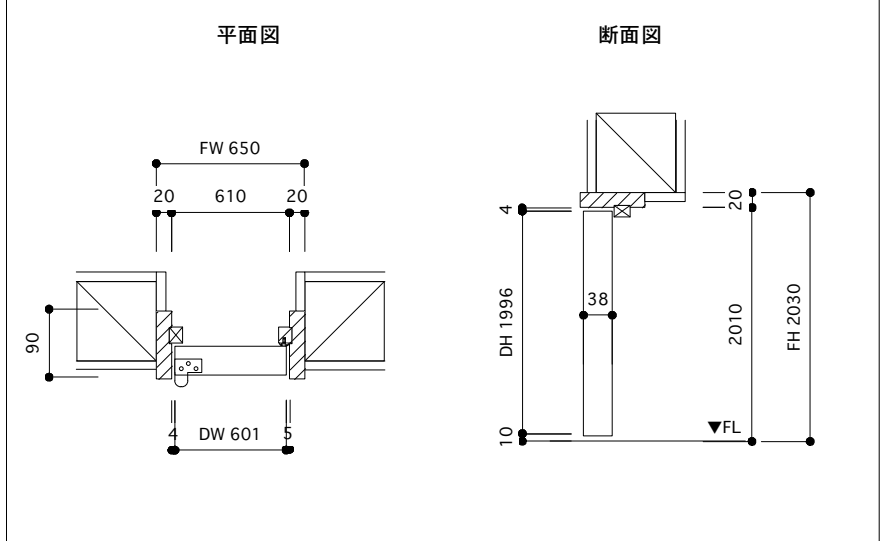
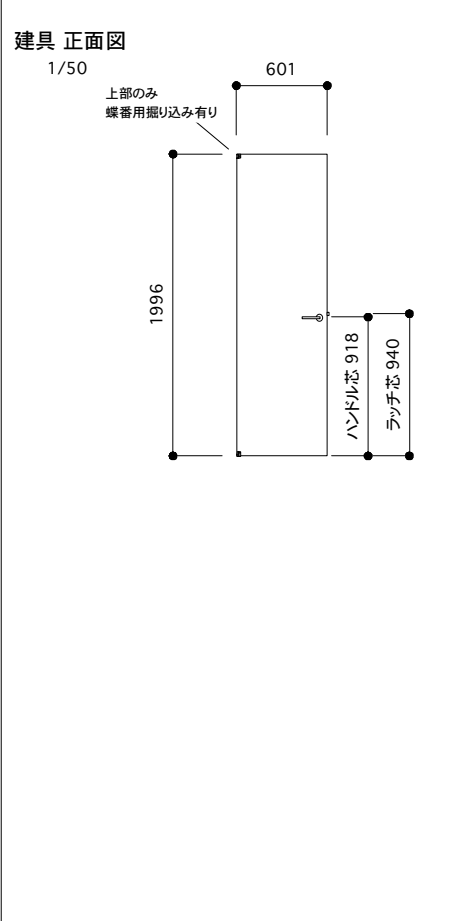
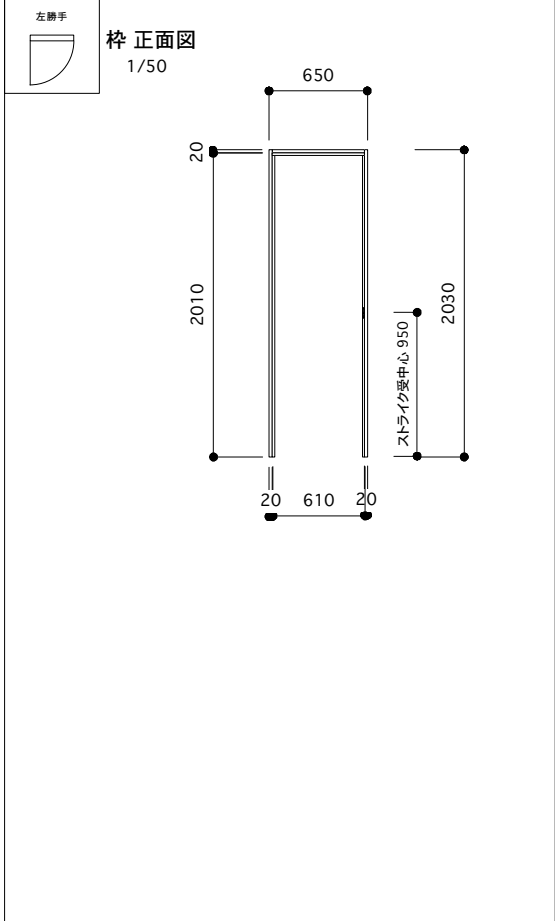
DOAX 2025年7月7日 改訂版

納まり図面集 目次

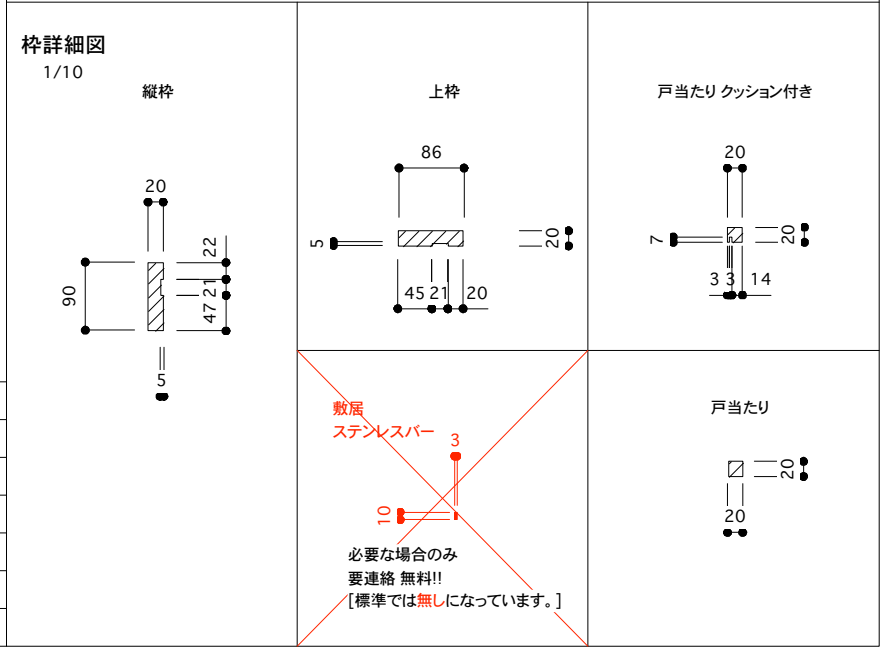
・片開き戸	[SW]	NO.1~NO.8
・片引き戸	[SL]	NO.9~NO.12
・アウトセット片引き戸	[OSL]	NO.13~NO.20
・アウトセット片引き戸壁付き	[OSLWA]	NO.21~NO.28
・引き込み戸(ポケットドア)	[POSL]	NO.29~NO.30
・2枚折れ戸	[F2]	NO.31~NO.34
・4枚折れ戸	[F4]	NO.35~NO.36
・両開き戸	[2SW]	NO.37
・(2枚・3枚・4枚)引き違い戸	[2SL] [3SL] [4SL]	NO.38~NO.39
・(2枚・3枚)引き込み戸	[2PSL] [3PSL]	NO.40~NO.45

品番 SW-F-650-90-L

WD	仕様 片開き戸 [左]	材	塗装	取付箇所	備考
枠 外寸図	FH [2030] FW[650]		ドア	t=[38] DH[1996] DW[601]	

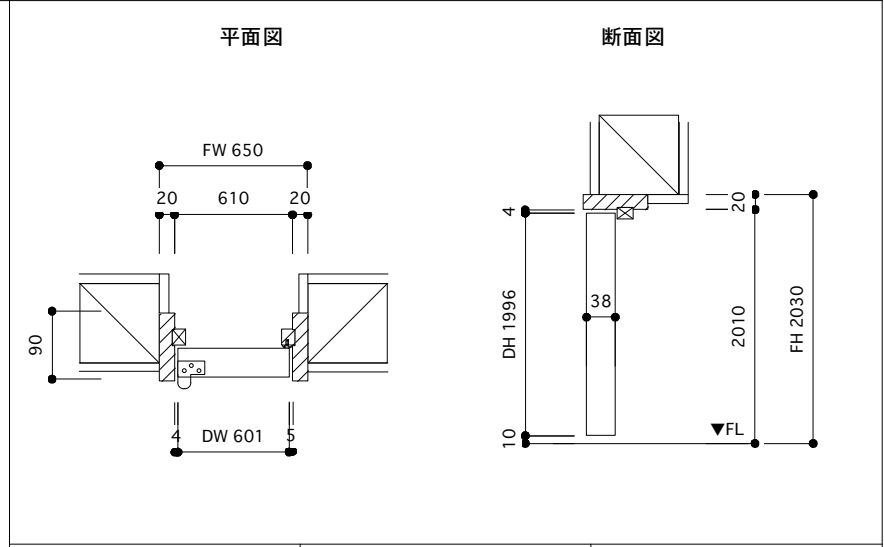
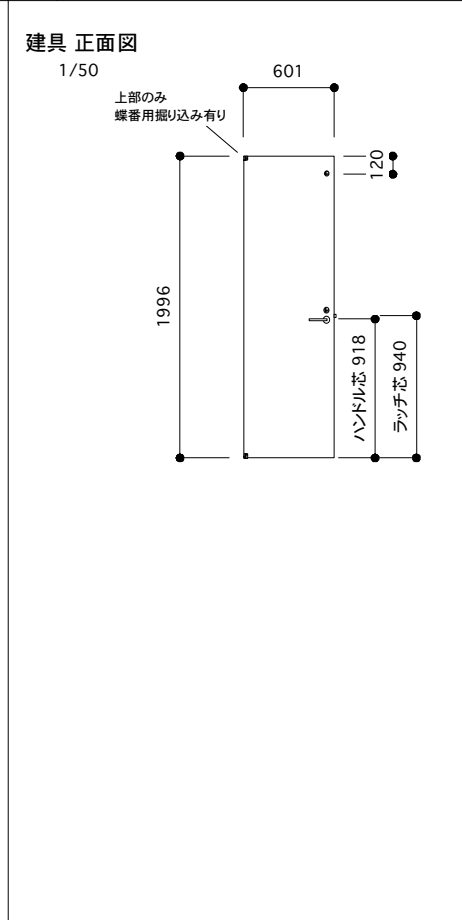
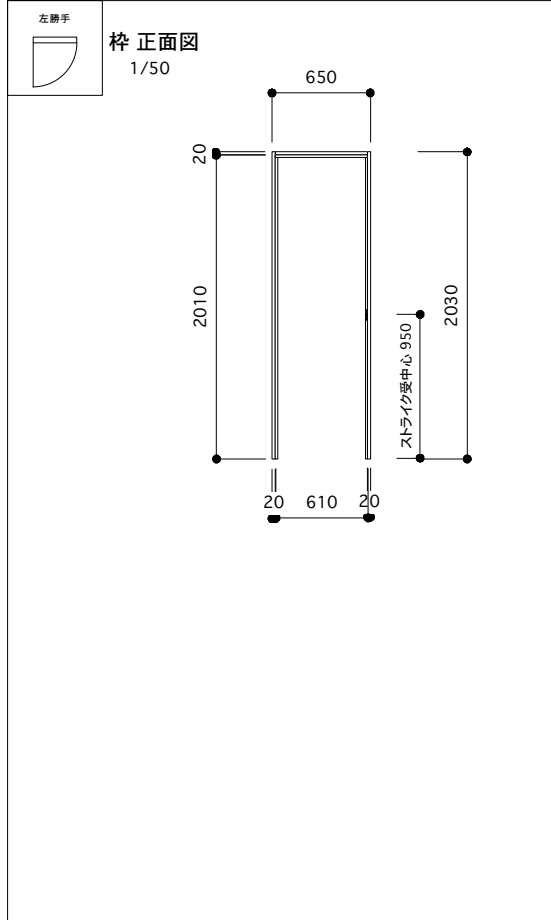


ドア	38x601x1996	1枚 <input type="checkbox"/>	レバーハンドル	カワジュン 1-V1C-N-LJ	1個 <input type="checkbox"/>
縦枠	20x90x2030	2本 <input type="checkbox"/>	丁番	ベスト NO190BD サテンニッケル 左	1セット <input type="checkbox"/>
上枠	20x86x610	1本 <input type="checkbox"/>	ストッパー	エイト BR-5321	1個 <input type="checkbox"/>
クッション付き戸当たり	20x20x1994	1本 <input type="checkbox"/>			
縦戸当たり	20x20x1994	1本 <input type="checkbox"/>			
上戸当たり	20x20x613	1本 <input type="checkbox"/>			
敷居	ステンレスバー 3x10x610	1本 <input type="checkbox"/>			

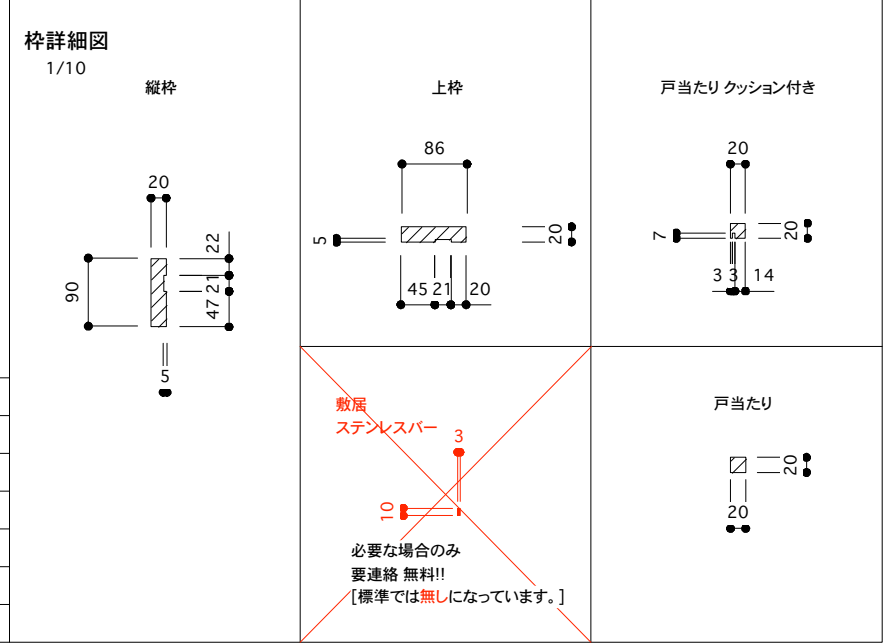


品番 SW-F-650-90-L-WC

WD	仕様 片開き戸 [左]	材	塗装	取付箇所	備考
枠 外寸図	FH [2030] FW[650]		ドア	t=[38] DH[1996] DW[601]	



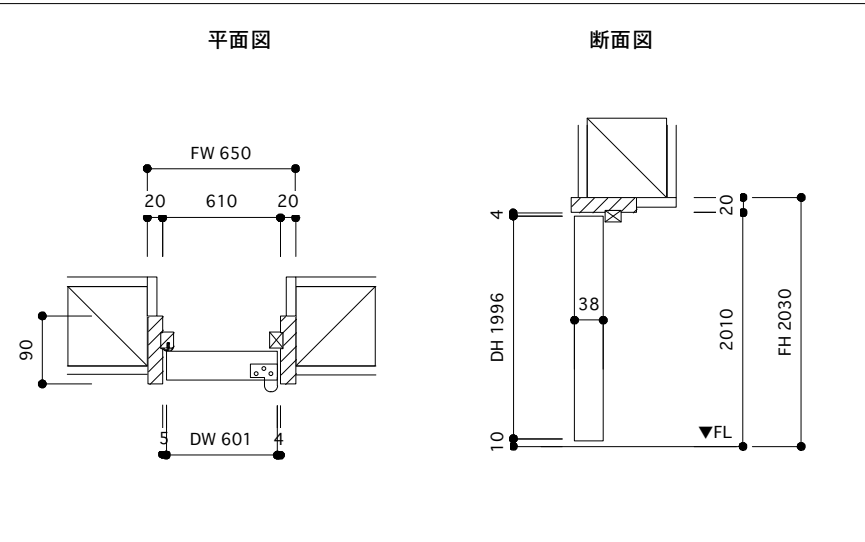
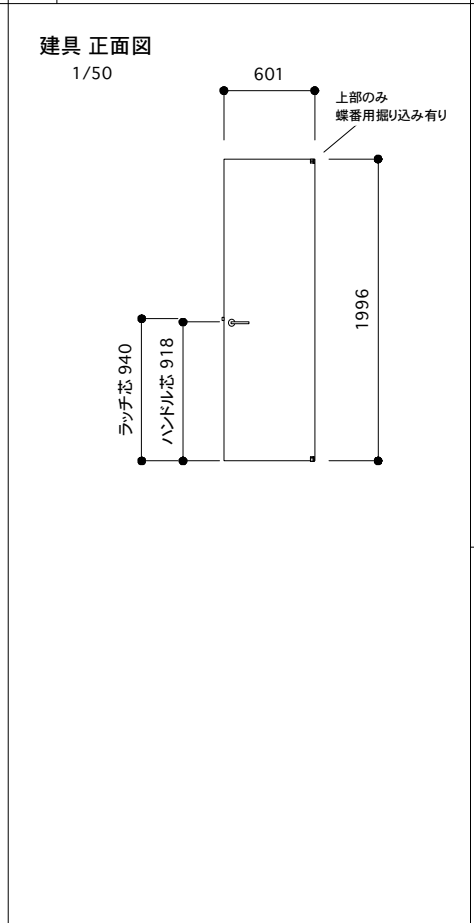
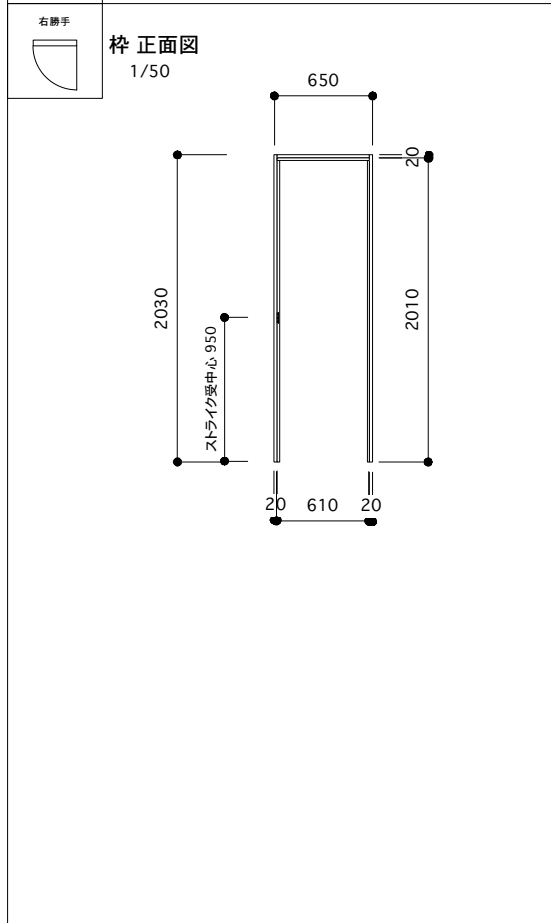
ドア	38x601x1996	1枚 <input type="checkbox"/>	レバーハンドル	カワジュン 3-V1C-N-LJ	1個 <input type="checkbox"/>
縦枠	20x90x2030	2本 <input type="checkbox"/>	丁番	ベスト NO190BD サテンニッケル 左	1セット <input type="checkbox"/>
上枠	20x86x610	1本 <input type="checkbox"/>	ストッパー	エイト BR-5321	1個 <input type="checkbox"/>
クッション付き戸当たり	20x20x1994	1本 <input type="checkbox"/>	明かり採り	アトム スモールライト シルバー	1個 <input type="checkbox"/>
縦戸当たり	20x20x1994	1本 <input type="checkbox"/>			
上戸当たり	20x20x613	1本 <input type="checkbox"/>			
敷居	ステンレスバー 3x10x610	1本 <input type="checkbox"/>			



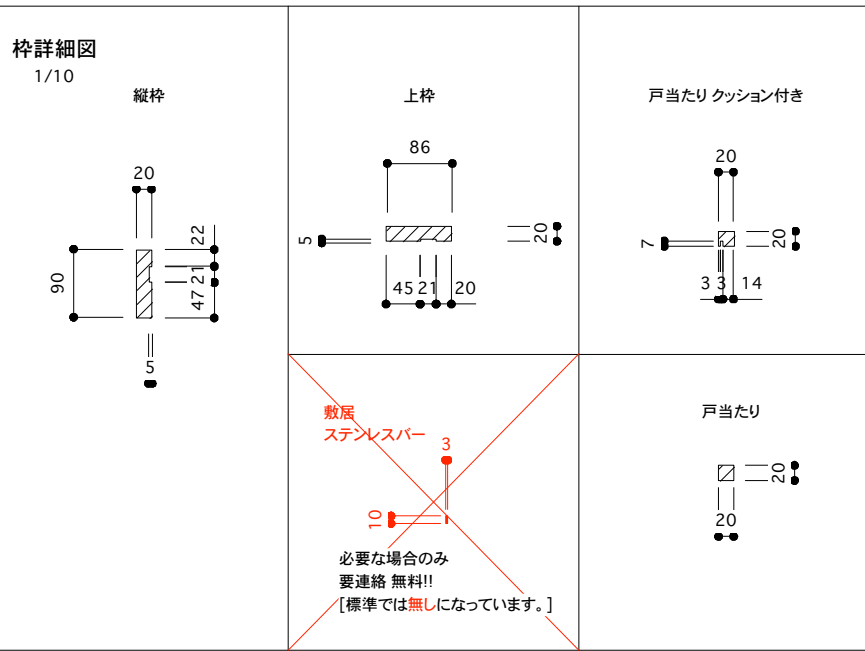
PROJECT	DATE 2025/7/2	SCALE 1/10 1/25 1/50	SUGINO kanaya	NO.1-WC
---------	---------------	-------------------------------	------------------	---------

品番 SW-F-650-90-R

WD	仕様 片開き戸 [右]	材	塗装	取付箇所	備考
枠 外寸図	FH [2030] FW[650]		ドア	t=[38] DH[1996] DW[601]	

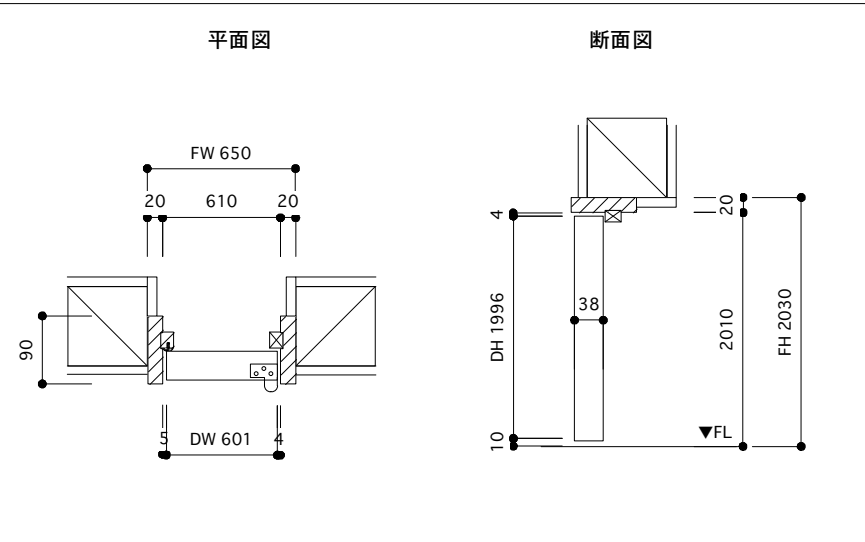
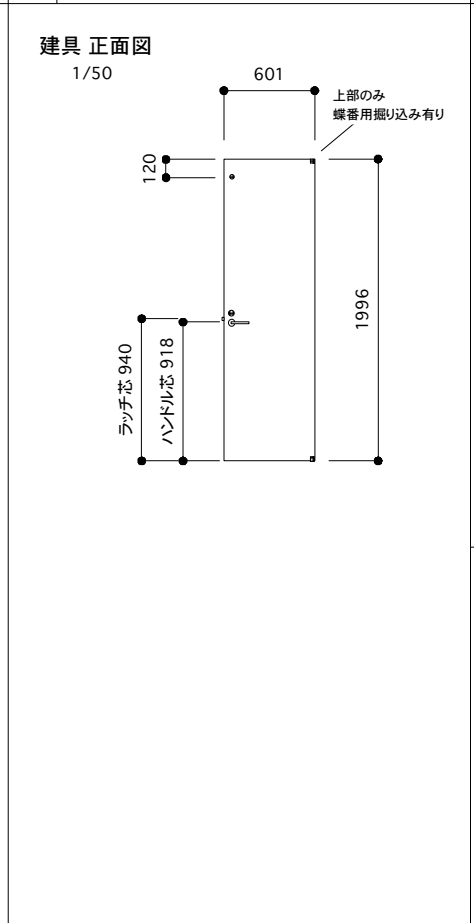
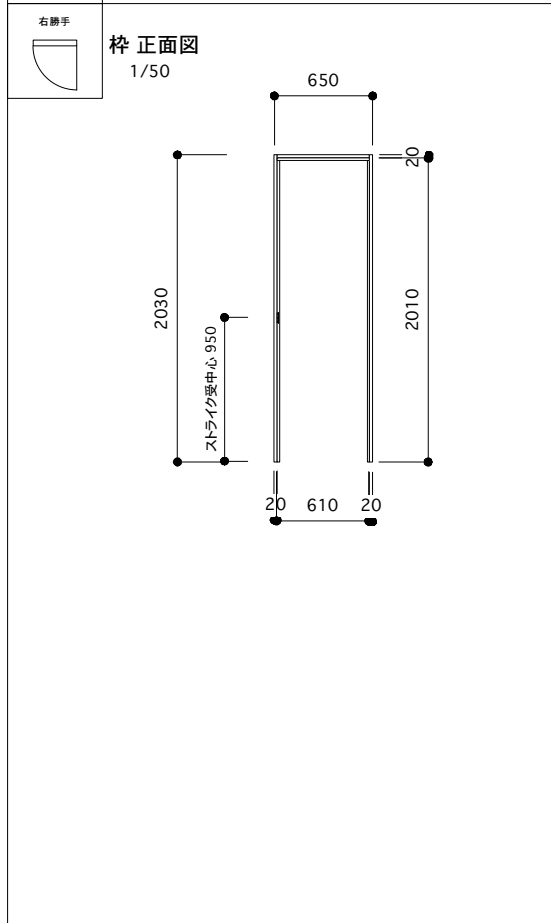


ドア	38x601x1996	1枚 <input type="checkbox"/>	レバーハンドル	カワジュン 1-V1C-N-LJ	1個 <input type="checkbox"/>
縦枠	20x90x2030	2本 <input type="checkbox"/>	丁番	ベスト NO190BD サテンニッケル 右	1セット <input type="checkbox"/>
上枠	20x86x610	1本 <input type="checkbox"/>	ストッパー	エイト BR-5321	1個 <input type="checkbox"/>
クッション付き戸当たり	20x20x1994	1本 <input type="checkbox"/>			
縦戸当たり	20x20x1994	1本 <input type="checkbox"/>			
上戸当たり	20x20x613	1本 <input type="checkbox"/>			
敷居	ステンレスバー 3x10x610	1本 <input type="checkbox"/>			

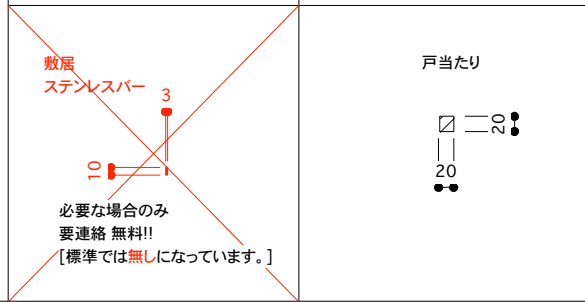
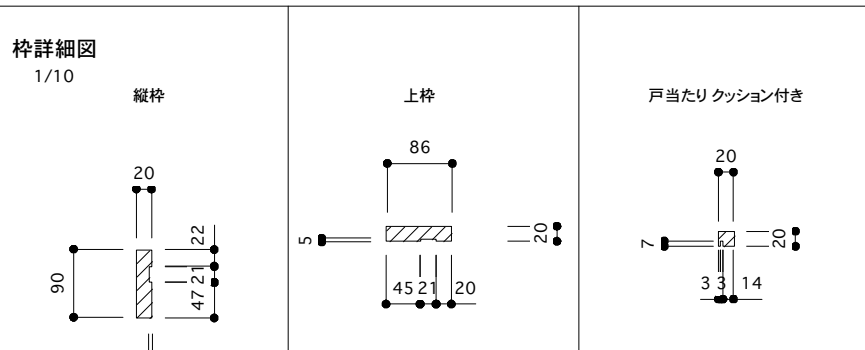


品番 SW-F-650-90-R-WC

WD	仕様 片開き戸 [右]	材	塗装	取付箇所	備考
枠 外寸図	FH [2030] FW[650]		ドア	t=[38] DH[1996] DW[601]	

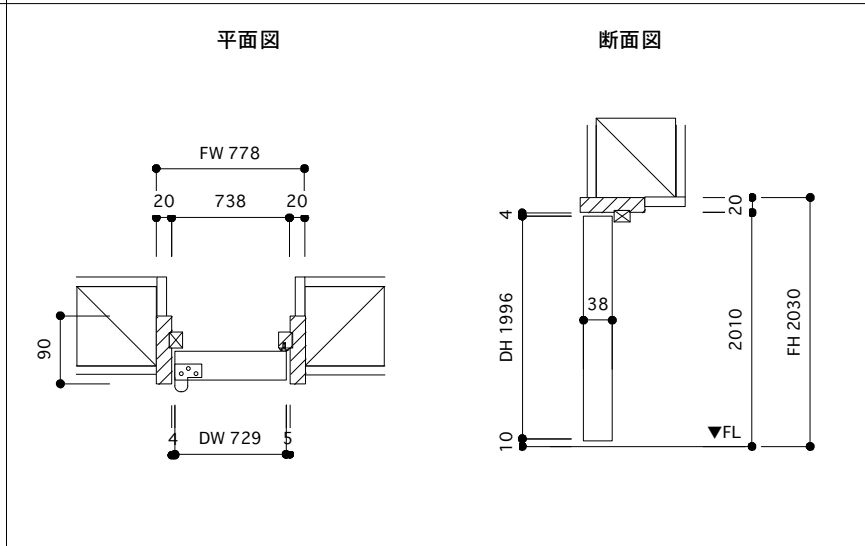
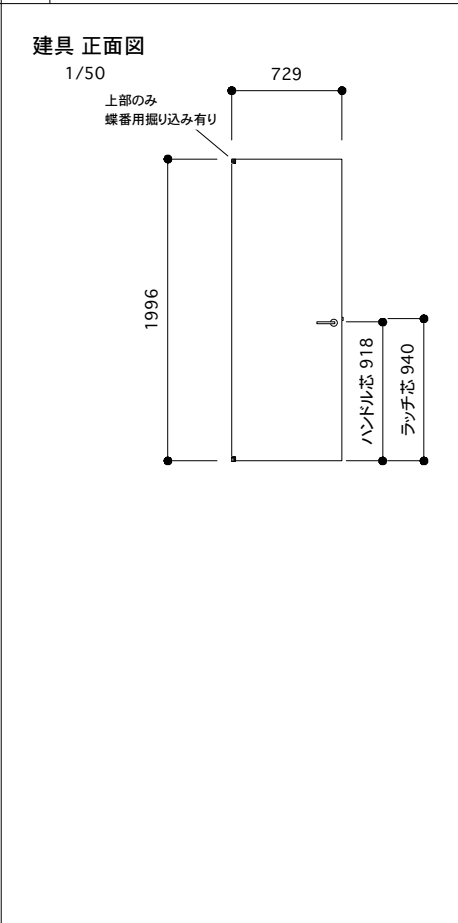
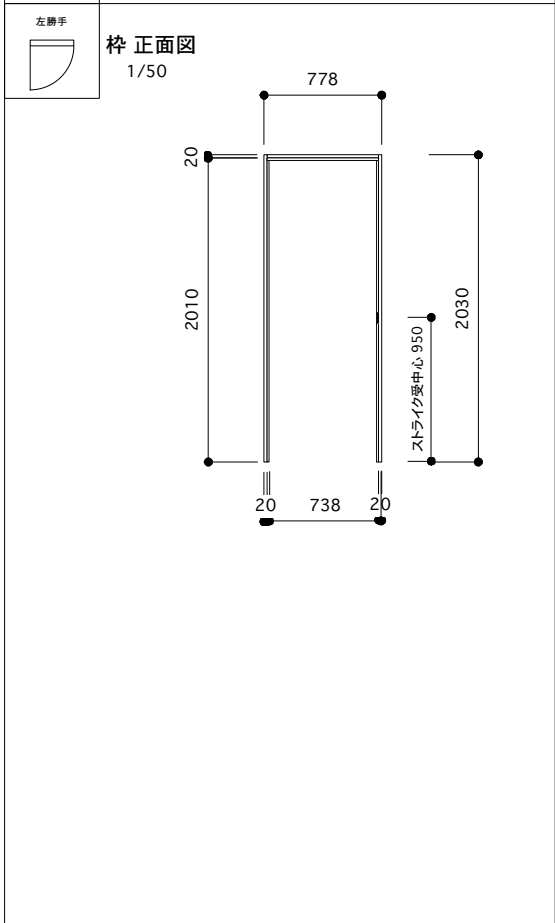


ドア	38x601x1996	1枚 <input type="checkbox"/>	レバーハンドル	カワジュン 3-V1C-N-LJ	1個 <input type="checkbox"/>
縦枠	20x90x2030	2本 <input type="checkbox"/>	丁番	ベスト NO190BD サテンニッケル 右	1セット <input type="checkbox"/>
上枠	20x86x610	1本 <input type="checkbox"/>	ストッパー	エイト BR-5321	1個 <input type="checkbox"/>
クッション付き戸当たり	20x20x1994	1本 <input type="checkbox"/>	明かり採り	アトム スモールライト シルバー	1個 <input type="checkbox"/>
縦戸当たり	20x20x1994	1本 <input type="checkbox"/>			
上戸当たり	20x20x613	1本 <input type="checkbox"/>			
敷居	ステンレスバー 3x10x610	1本 <input type="checkbox"/>			

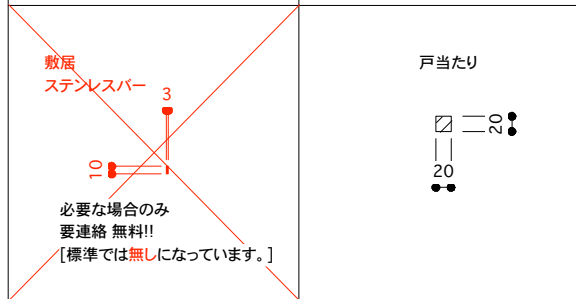
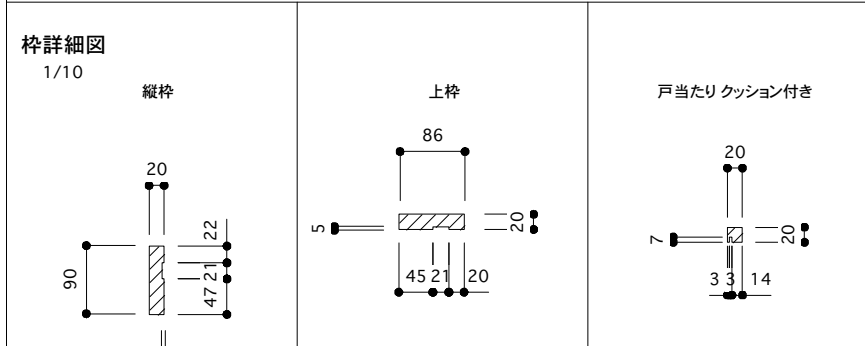


品番 SW-F-778-90-L

WD	仕様 片開き戸 [左]	材	塗装	取付箇所	備考
枠 外寸図	FH [2030] FW[778]		ドア	t=[38] DH[1996] DW[729]	



ドア	38x729x1996	1枚 <input type="checkbox"/>	レバーハンドル	カワジュン 1-V1C-N-LJ	1個 <input type="checkbox"/>
縦枠	20x90x2030	2本 <input type="checkbox"/>	丁番	ベスト NO190BD サテンニッケル 左	1セット <input type="checkbox"/>
上枠	20x86x738	1本 <input type="checkbox"/>	ストッパー	エイト BR-5321	1個 <input type="checkbox"/>
クッション付き戸当たり	20x20x1994	1本 <input type="checkbox"/>			
縦戸当たり	20x20x1994	1本 <input type="checkbox"/>			
上戸当たり	20x20x741	1本 <input type="checkbox"/>			
敷居	ステンレスバー-3x10x738	1本 <input type="checkbox"/>			



PROJECT

DATE 2025/7/2

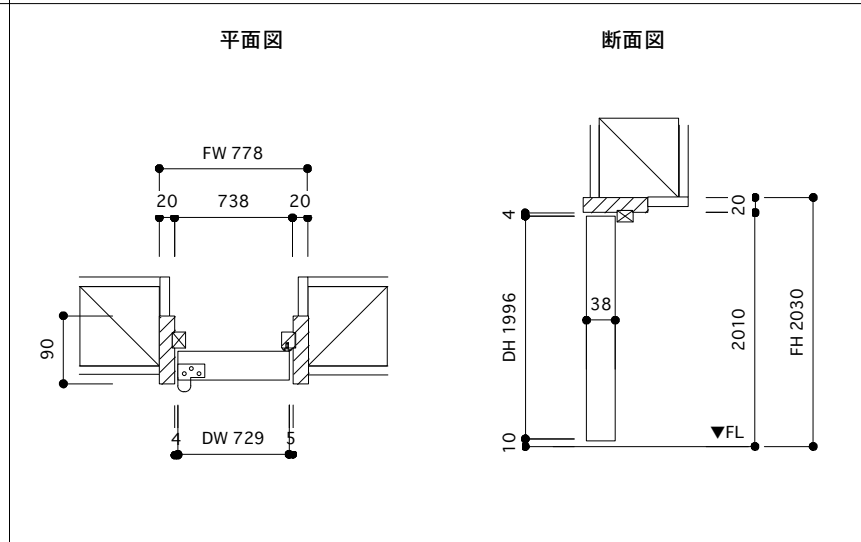
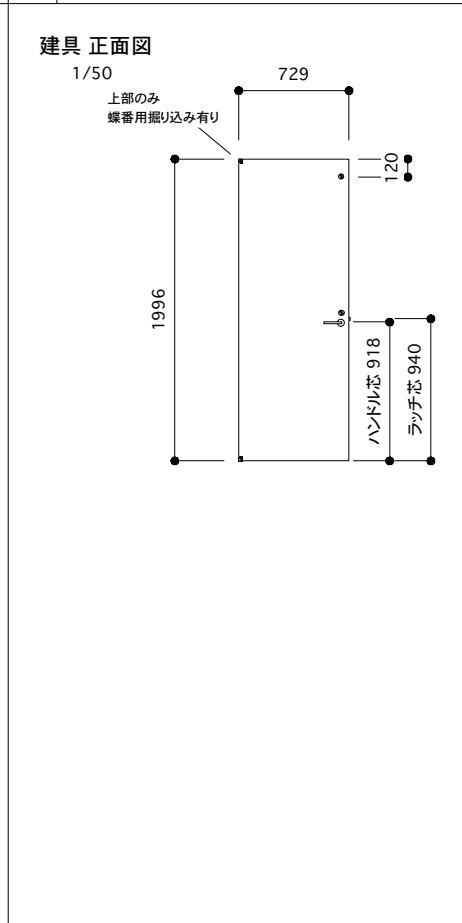
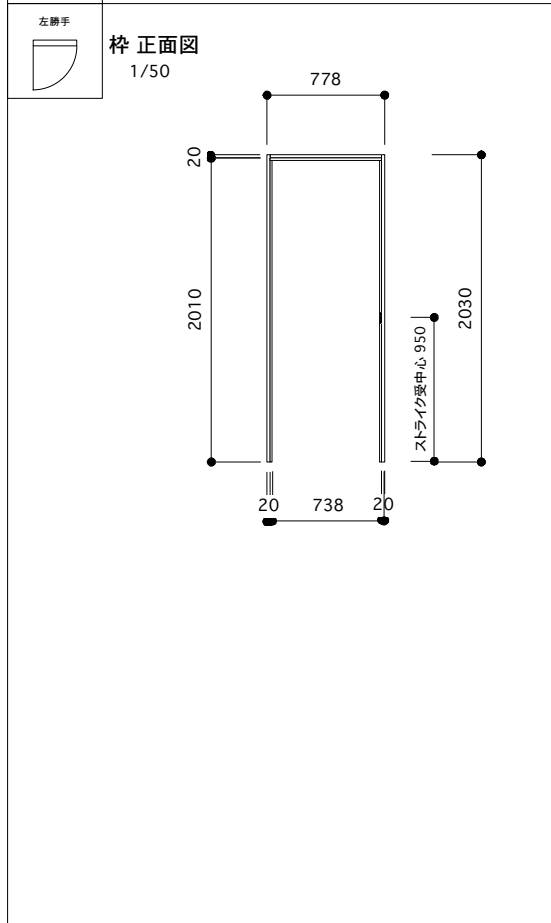
SCALE
1/10
1/25
1/50

SUGINO
kanaya

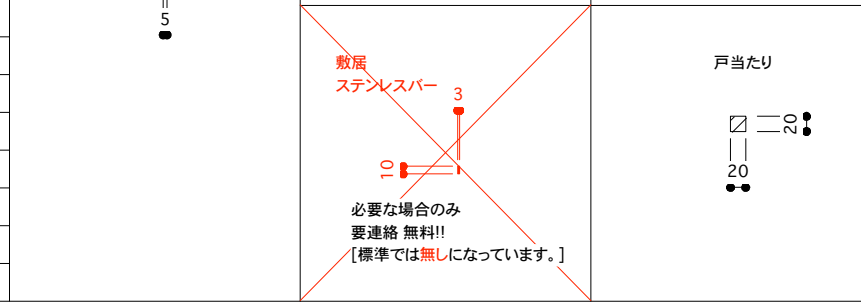
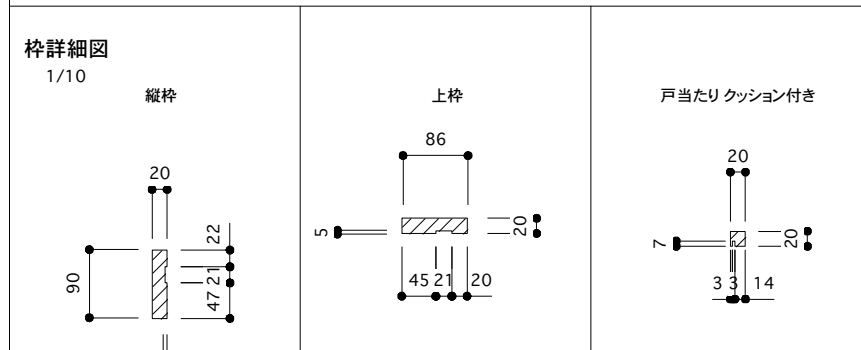
NO.3

品番 SW-F-778-90-L-WC

WD	仕様 片開き戸 [左]	材	塗装	取付箇所	備考
枠 外寸図	FH [2030] FW[778]		ドア	t=[38] DH[1996] DW[729]	

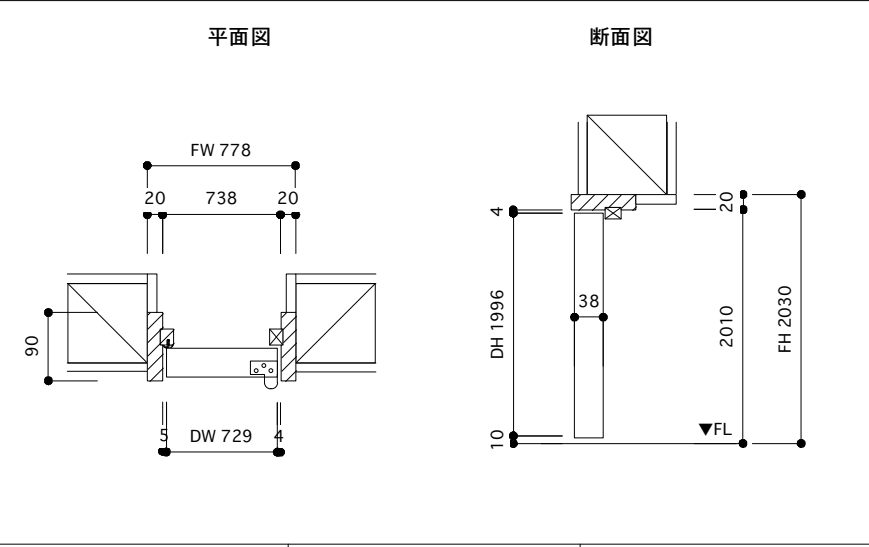
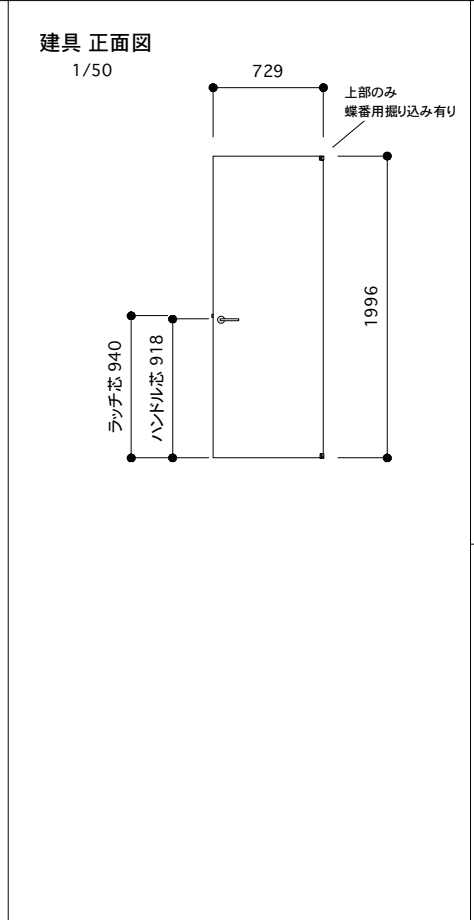
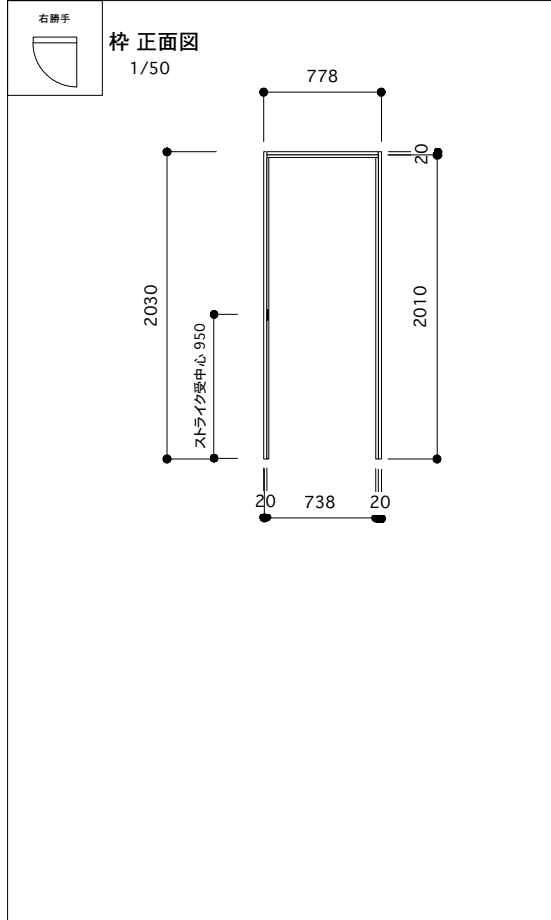


ドア	38x729x1996	1枚	<input type="checkbox"/>	レバーハンドル	カワジュン 3-V1C-N-LJ	1個	<input type="checkbox"/>
縦枠	20x90x2030	2本	<input type="checkbox"/>	丁番	ベスト NO190BD サテンニッケル 左	1セット	<input type="checkbox"/>
上枠	20x86x738	1本	<input type="checkbox"/>	ストッパー	エイト BR-5321	1個	<input type="checkbox"/>
クッション付き戸当たり	20x20x1994	1本	<input type="checkbox"/>	明かり採り	アトム スモールライト シルバー	1個	<input type="checkbox"/>
縦戸当たり	20x20x1994	1本	<input type="checkbox"/>				
上戸当たり	20x20x741	1本	<input type="checkbox"/>				
敷居	ステンレスバー 3x10x738	1本	<input type="checkbox"/>				

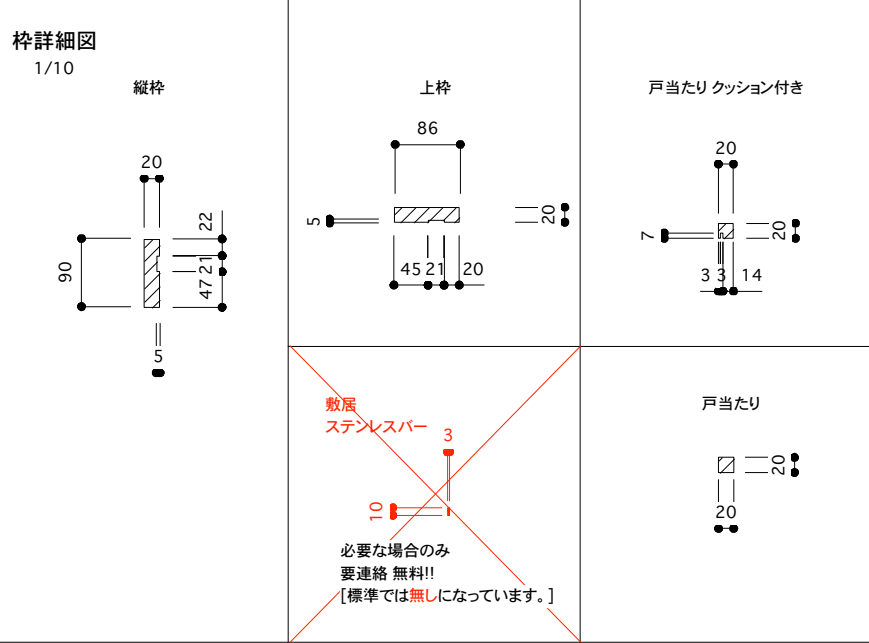


品番 SW-F-778-90-R

WD	仕様 片開き戸 [右]	材	塗装	取付箇所	備考
枠 外寸図	FH [2030] FW[778]		ドア	t=[38] DH[1996] DW[729]	

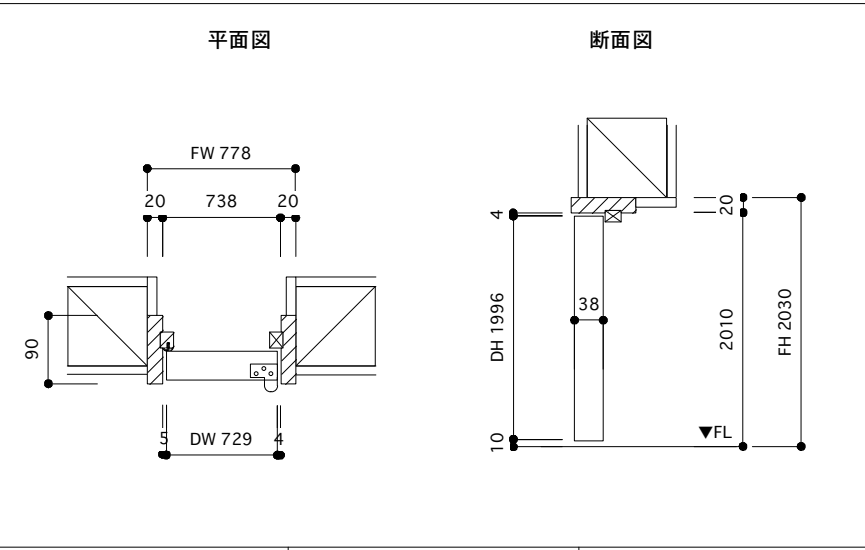
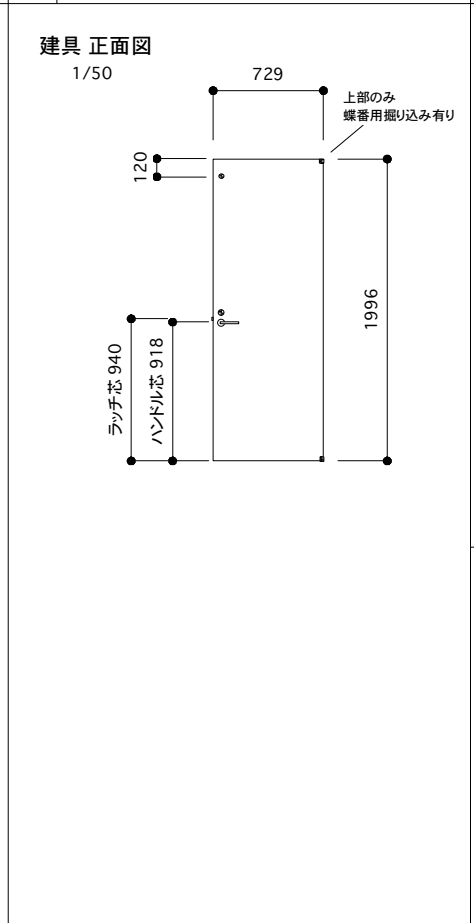
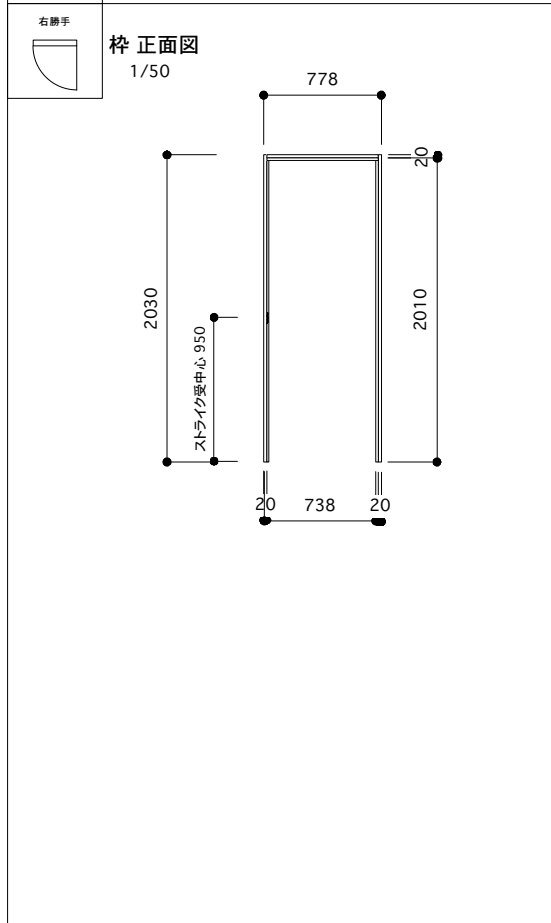


ドア	38x729x1996	1枚 <input type="checkbox"/>	レバーハンドル	カワジュン 1-V1C-N-LJ	1個 <input type="checkbox"/>
縦枠	20x90x2030	2本 <input type="checkbox"/>	丁番	ベスト NO190BD サテンニッケル 右	1セット <input type="checkbox"/>
上枠	20x86x738	1本 <input type="checkbox"/>	ストッパー	エイト BR-5321	1個 <input type="checkbox"/>
クッション付き戸当たり	20x20x1994	1本 <input type="checkbox"/>			
縦戸当たり	20x20x1994	1本 <input type="checkbox"/>			
上戸当たり	20x20x741	1本 <input type="checkbox"/>			
敷居	ステンレスバー 3x10x738	1本 <input type="checkbox"/>			

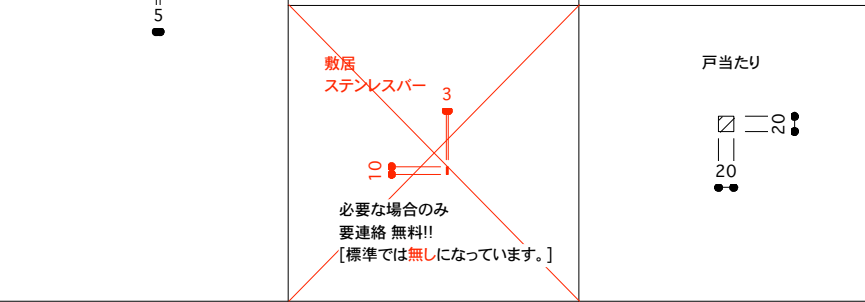
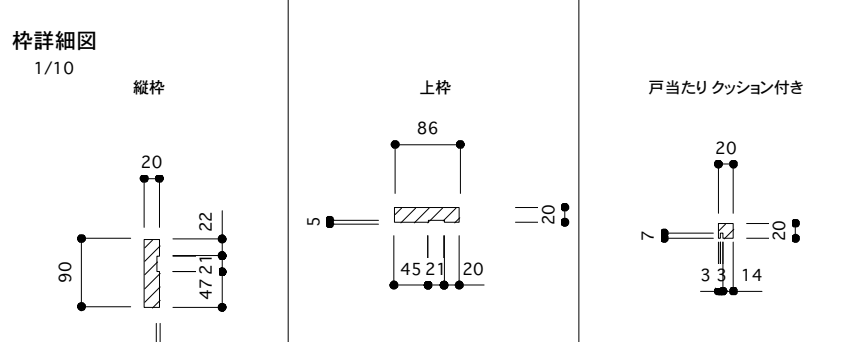


品番 SW-F-778-90-R-WC

WD	仕様 片開き戸 [右]	材	塗装	取付箇所	備考
枠 外寸図	FH [2030] FW[778]		ドア	t=[38] DH[1996] DW[729]	

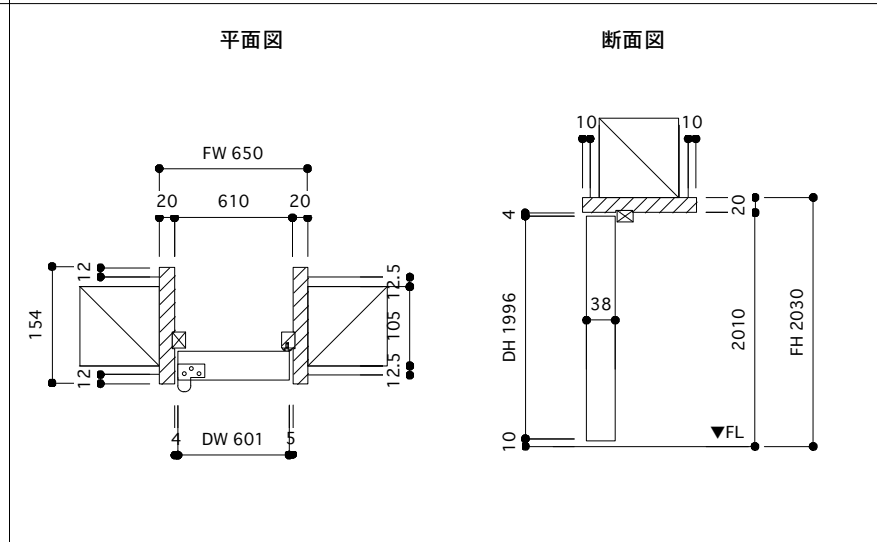
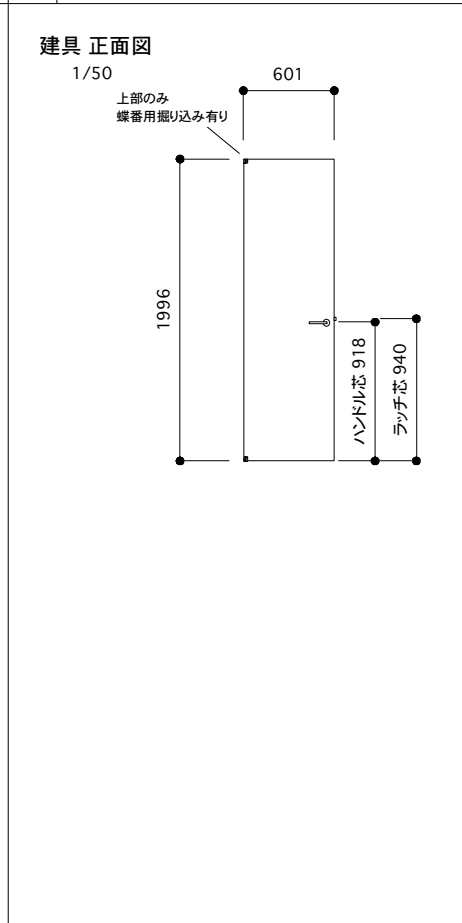
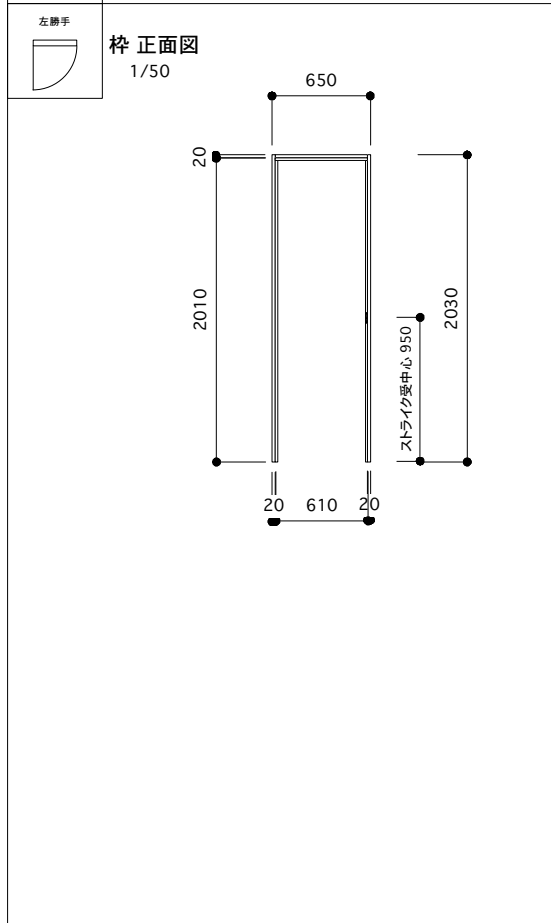


ドア	38x729x1996	1枚 <input type="checkbox"/>	レバーハンドル	カワジュン 3-V1C-N-LJ	1個 <input type="checkbox"/>
縦枠	20x90x2030	2本 <input type="checkbox"/>	丁番	ベスト NO190BD サテンニッケル 右	1セット <input type="checkbox"/>
上枠	20x86x738	1本 <input type="checkbox"/>	ストッパー	エイト BR-5321	1個 <input type="checkbox"/>
クッション付き戸当たり	20x20x1994	1本 <input type="checkbox"/>	明かり採り	アトム スモールライト シルバー	1個 <input type="checkbox"/>
縦戸当たり	20x20x1994	1本 <input type="checkbox"/>			
上戸当たり	20x20x741	1本 <input type="checkbox"/>			
敷居	ステンレスバー 3x10x738	1本 <input type="checkbox"/>			

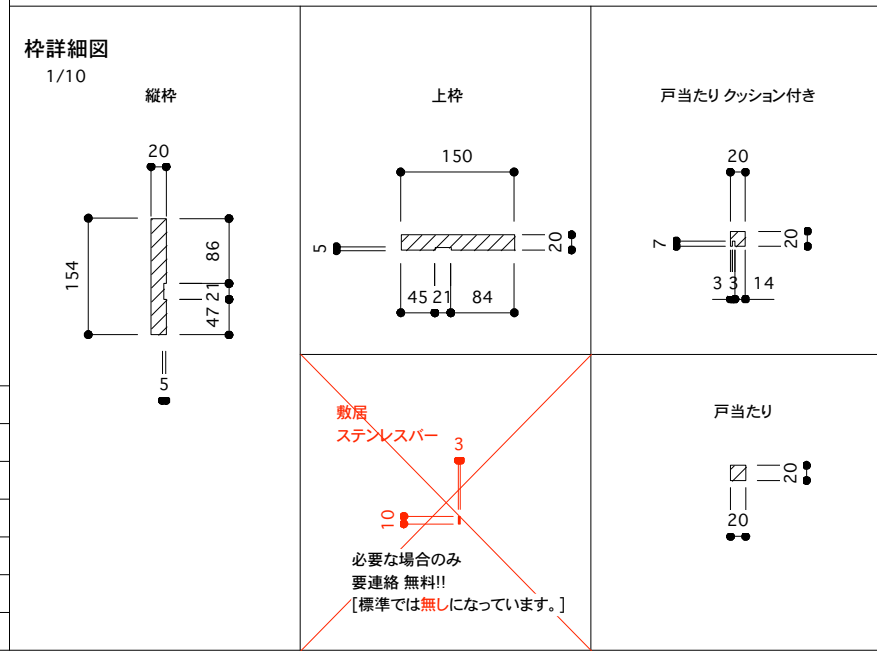


品番 SW-F-650-154-L

WD	仕様 片開き戸 [左]	材	塗装	取付箇所	備考
枠 外寸図	FH [2030] FW[650]		ドア	t=[38] DH[1996] DW[601]	

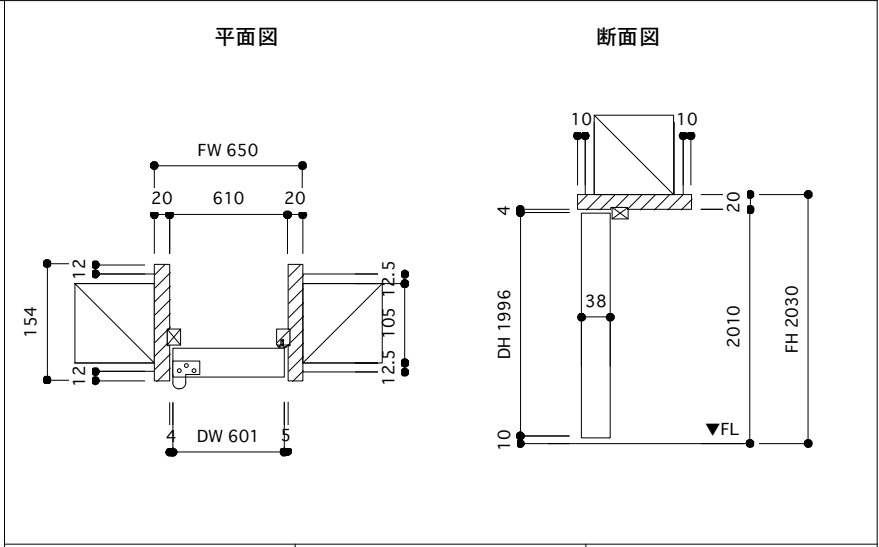
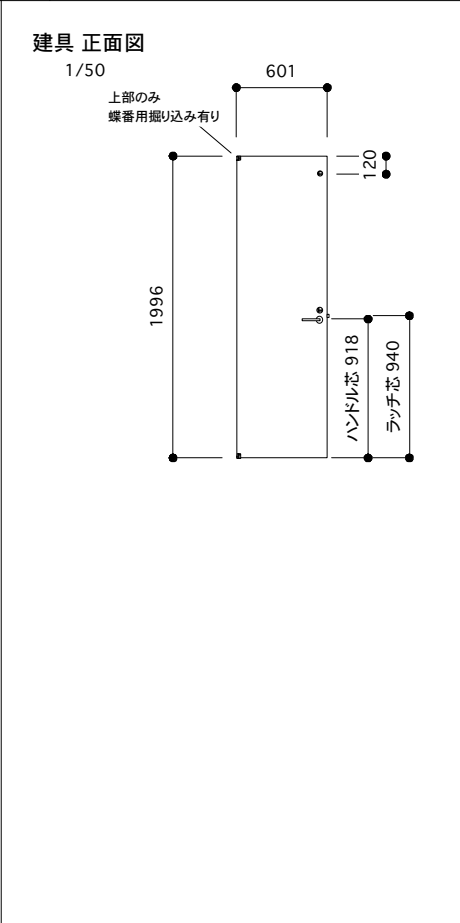
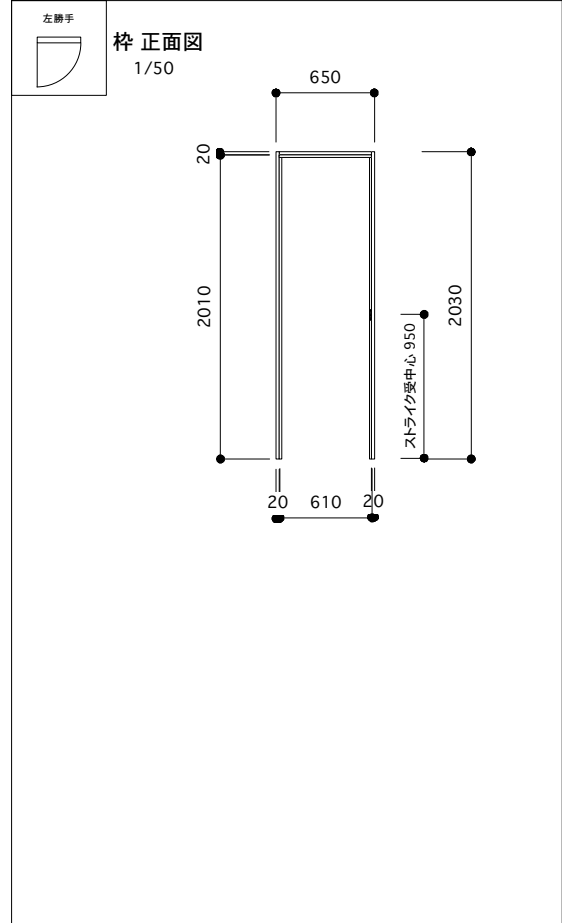


ドア	38x601x1996	1枚	<input type="checkbox"/>	レバーハンドル	カワジュン 1-V1C-N-LJ	1個	<input type="checkbox"/>
縦枠	20x154x2030	2本	<input type="checkbox"/>	丁番	ベスト NO190BD サテンニッケル 左	1セット	<input type="checkbox"/>
上枠	20x150x610	1本	<input type="checkbox"/>	ストッパー	エイト BR-5321	1個	<input type="checkbox"/>
クッション付き戸当たり	20x20x1994	1本	<input type="checkbox"/>				
縦戸当たり	20x20x1994	1本	<input type="checkbox"/>				
上戸当たり	20x20x613	1本	<input type="checkbox"/>				
敷居	ステンレスバー 3x10x610	1本	<input type="checkbox"/>				

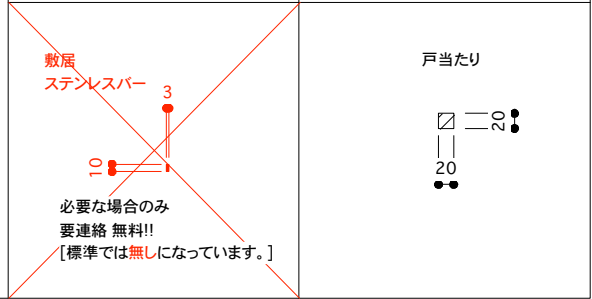
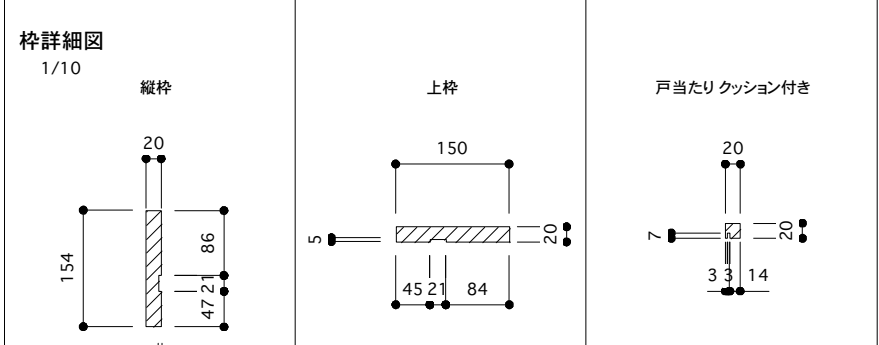


品番 SW-F-650-154-L-WC

WD	仕様 片開き戸 [左]	材	塗装	取付箇所	備考
枠 外寸図	FH [2030] FW[650]		ドア	t=[38] DH[1996] DW[601]	



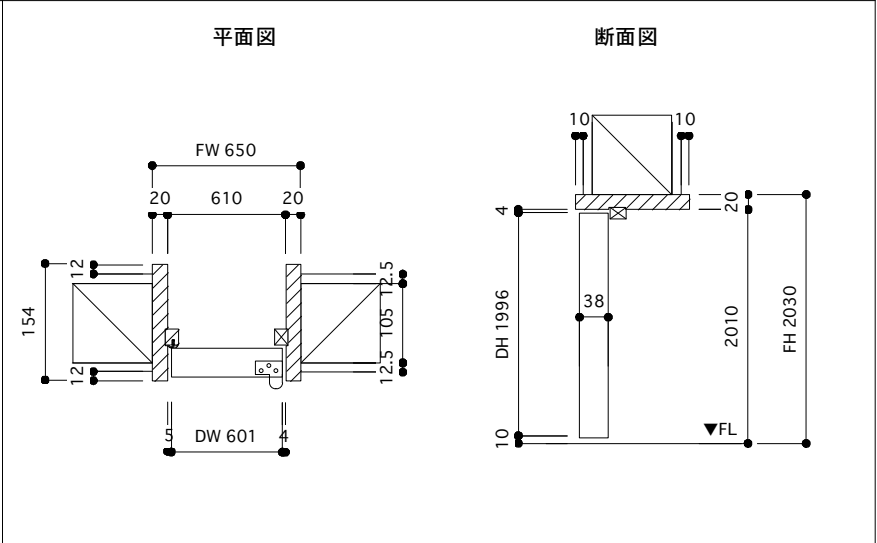
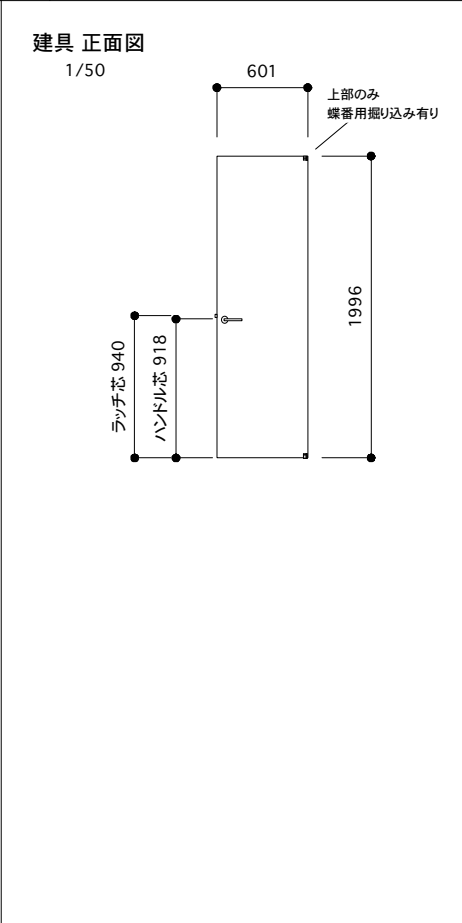
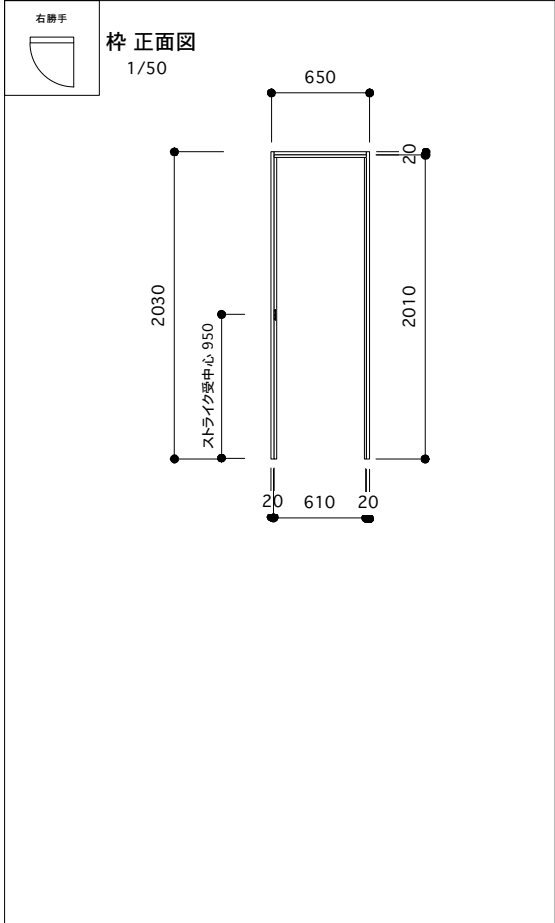
ドア	38x601x1996	1枚	<input type="checkbox"/>	レバーハンドル	カワジュン 3-V1C-N-LJ	1個	<input type="checkbox"/>
縦枠	20x154x2030	2本	<input type="checkbox"/>	丁番	ベスト NO190BD サテンニッケル 左	1セット	<input type="checkbox"/>
上枠	20x150x610	1本	<input type="checkbox"/>	ストッパー	エイト BR-5321	1個	<input type="checkbox"/>
クッション付き戸当たり	20x20x1994	1本	<input type="checkbox"/>	明かり採り	アトム スモールライト シルバー	1個	<input type="checkbox"/>
縦戸当たり	20x20x1994	1本	<input type="checkbox"/>				
上戸当たり	20x20x613	1本	<input type="checkbox"/>				
敷居	ステンレスバー 3x10x610	1本	<input type="checkbox"/>				



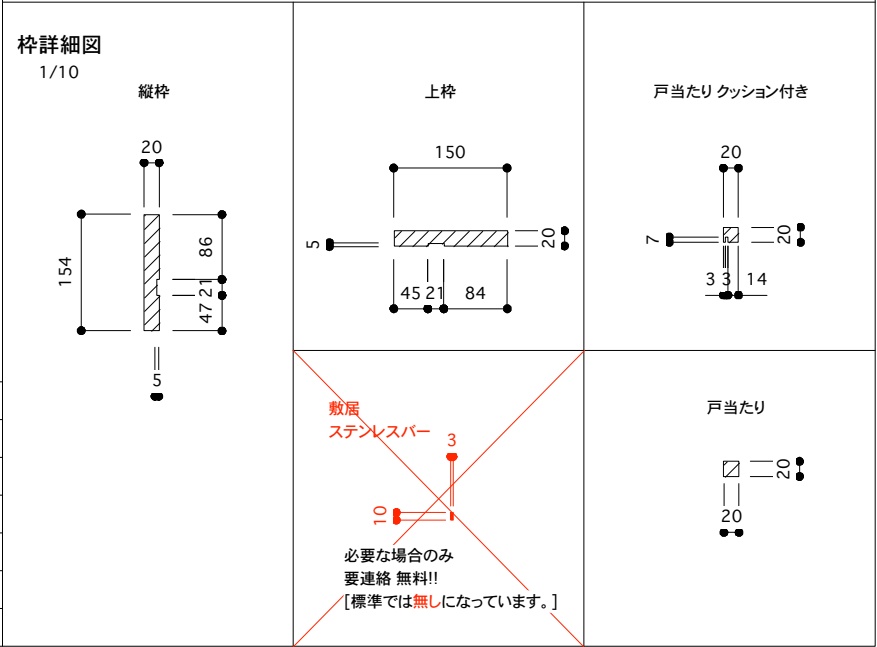
PROJECT	DATE 2025/07/02	SCALE 1/10 1/25 1/50	SUGINO kanaya	NO.5-WC
---------	-----------------	-------------------------------	------------------	---------

品番 SW-F-650-154-R

WD	仕様 片開き戸 [右]	材	塗装	取付箇所	備考
枠 外寸図	FH [2030] FW[650]		ドア	t=[38] DH[1996] DW[601]	



ドア	38x601x1996	1枚 <input type="checkbox"/>	レバーハンドル	カワジュン 1-V1C-N-LJ	1個 <input type="checkbox"/>
縦枠	20x154x2030	2本 <input type="checkbox"/>	丁番	ベスト NO190BD サテンニッケル 右	1セット <input type="checkbox"/>
上枠	20x150x610	1本 <input type="checkbox"/>	ストッパー	エイト BR-5321	1個 <input type="checkbox"/>
クッション付き戸当たり	20x20x1994	1本 <input type="checkbox"/>			
縦戸当たり	20x20x1994	1本 <input type="checkbox"/>			
上戸当たり	20x20x613	1本 <input type="checkbox"/>			
敷居	ステンレスバー 3x10x610	1本 <input type="checkbox"/>			



PROJECT

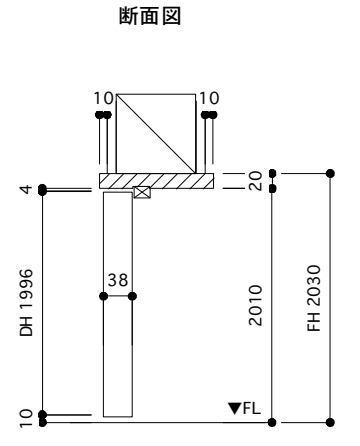
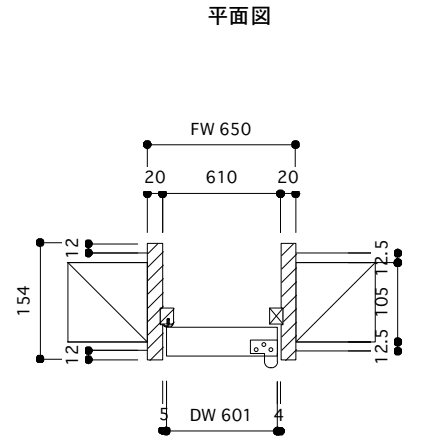
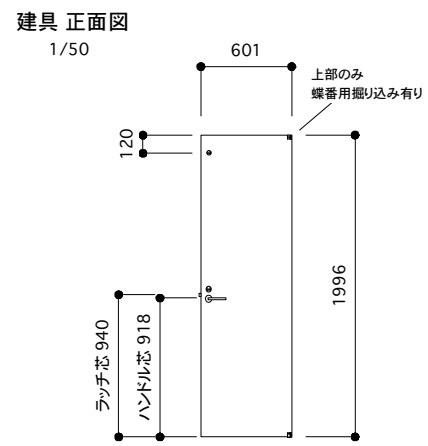
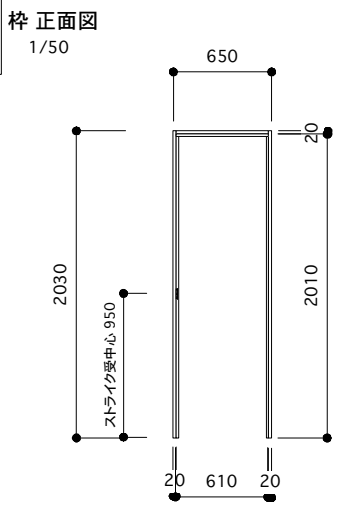
DATE 2025/07/02

SCALE
1/10
1/25
1/50

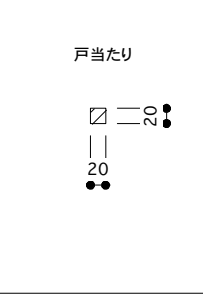
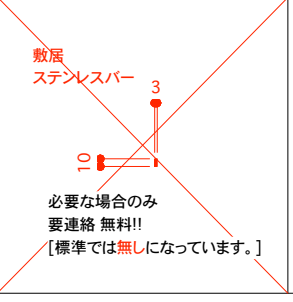
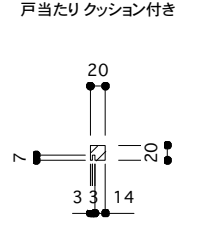
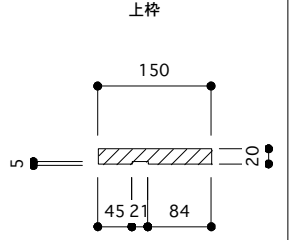
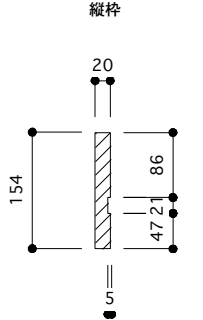
SUGINO
kanaya

NO.6

WD	仕様 片開き戸 [右]	材	塗装	取付箇所	備考
枠 外寸図	FH [2030] FW[650]		ドア	t=[38] DH[1996] DW[601]	



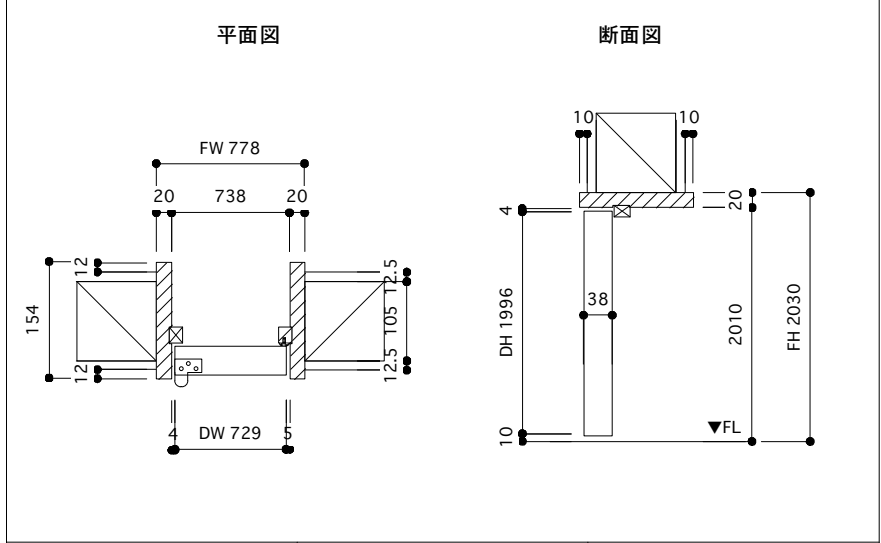
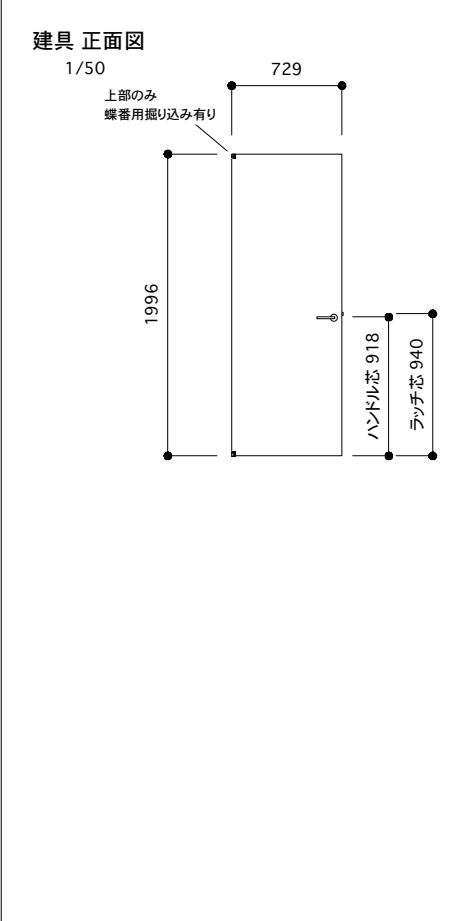
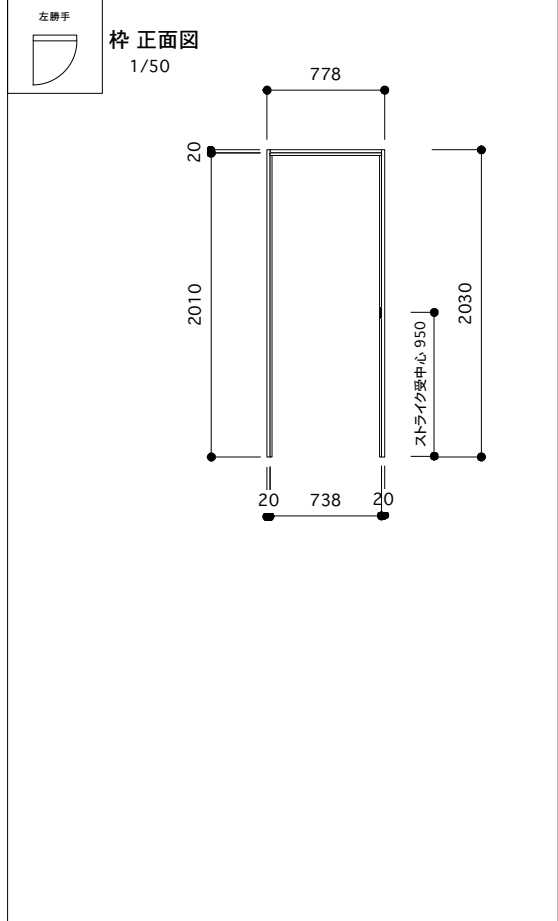
枠詳細図
1/10



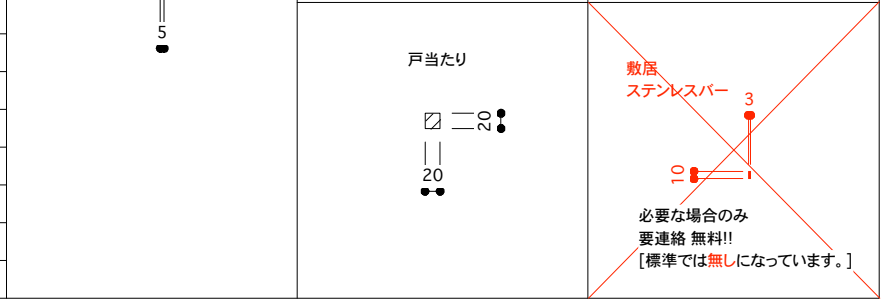
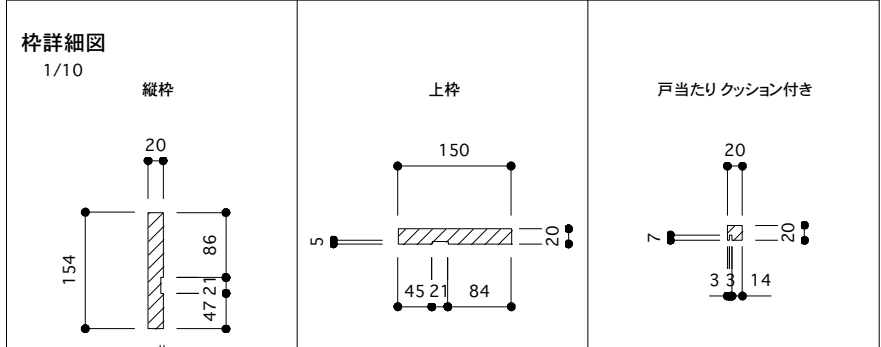
ドア	38x601x1996	1枚	<input type="checkbox"/>	レバーハンドル	カワジュン 3-V1C-N-LJ	1個	<input type="checkbox"/>
縦枠	20x154x2030	2本	<input type="checkbox"/>	丁番	ベスト NO190BD サテンニッケル 右	1セット	<input type="checkbox"/>
上枠	20x150x610	1本	<input type="checkbox"/>	ストッパー	エイト BR-5321	1個	<input type="checkbox"/>
クッション付き戸当たり	20x20x1994	1本	<input type="checkbox"/>	明かり採り	アトム スモールライト シルバー	1個	<input type="checkbox"/>
縦戸当たり	20x20x1994	1本	<input type="checkbox"/>				
上戸当たり	20x20x613	1本	<input type="checkbox"/>				
敷居	ステンレスバー 3x10x610	1本	<input type="checkbox"/>				

品番 SW-F-778-154-L

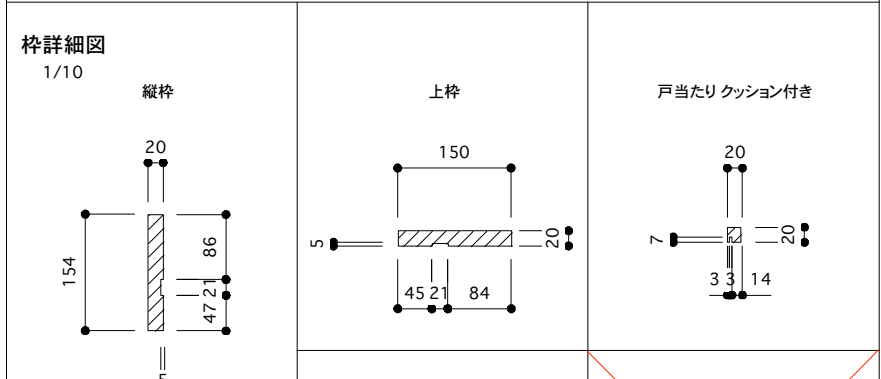
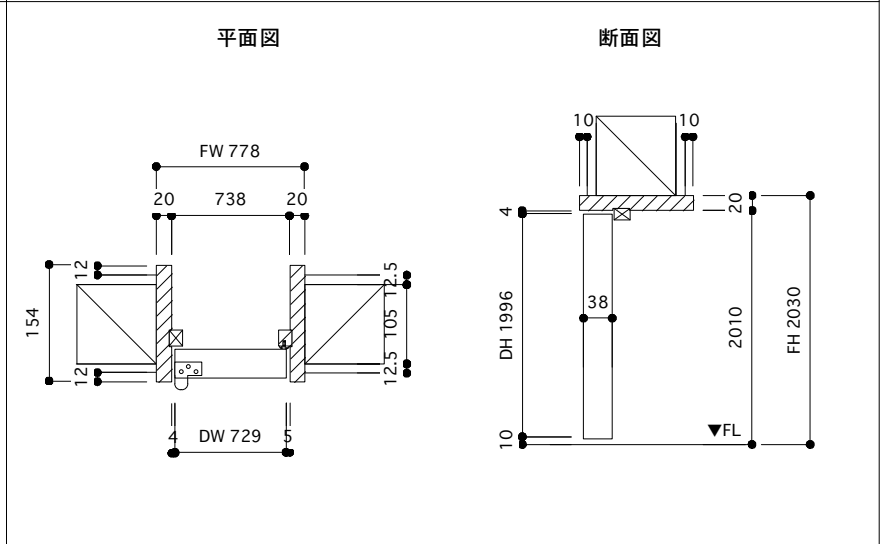
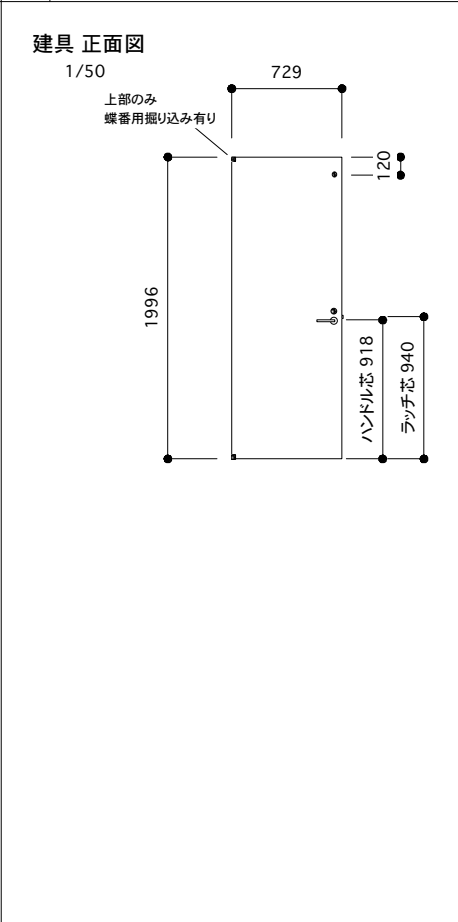
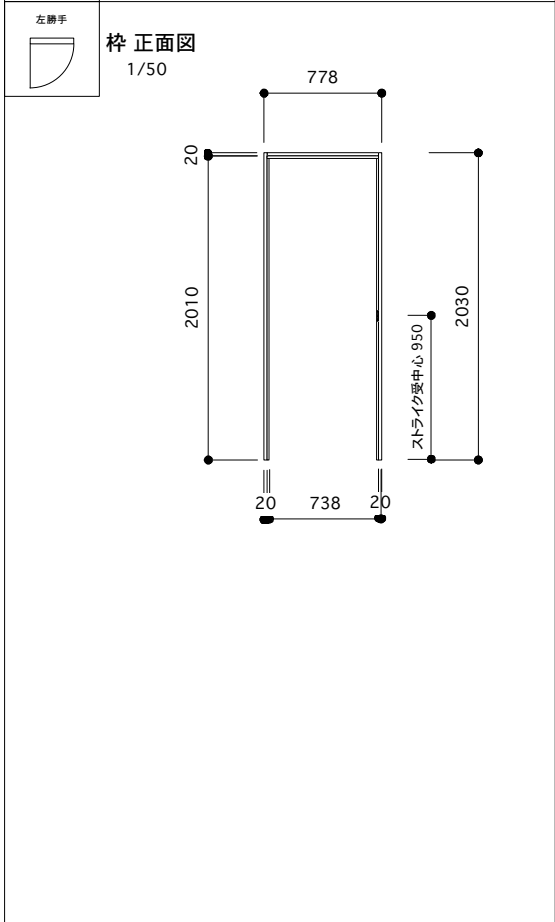
WD	仕様 片開き戸 [左]	材	塗装	取付箇所	備考
枠 外寸図	FH [2030] FW[778]		ドア	t=[38] DH[1996] DW[729]	



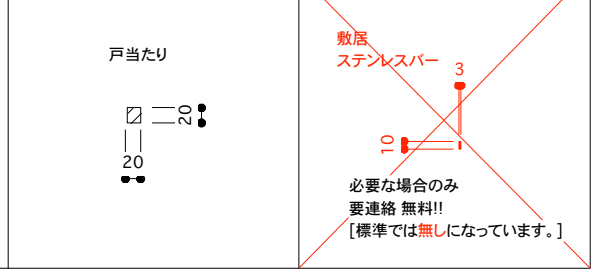
ドア	38x729x1996	1枚 <input type="checkbox"/>	レバーハンドル	カワジュン 1-V6C-N-LJ	1個 <input type="checkbox"/>
縦枠	20x154x2030	2本 <input type="checkbox"/>	丁番	ベスト NO190BD サテンニッケル 左	1セット <input type="checkbox"/>
上枠	20x150x738	1本 <input type="checkbox"/>	ストッパー	エイト BR-5321	1個 <input type="checkbox"/>
クッション付き戸当たり	20x20x1994	1本 <input type="checkbox"/>			
縦戸当たり	20x20x1994	1本 <input type="checkbox"/>			
上戸当たり	20x20x741	1本 <input type="checkbox"/>			
敷居	ステンレスバー-3x10x738	1本 <input type="checkbox"/>			



WD	仕様 片開き戸 [左]	材	塗装	取付箇所	備考
枠 外寸図	FH [2030] FW[778]		ドア	t=[38] DH[1996] DW[729]	

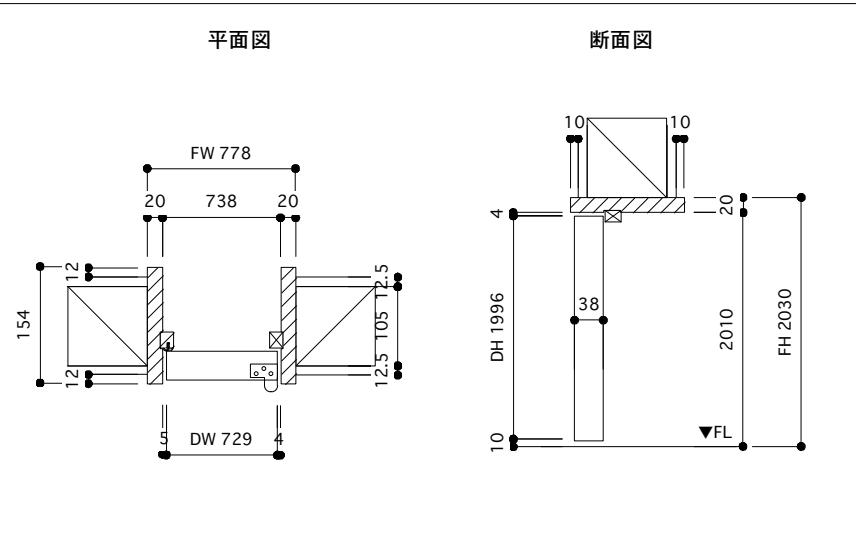
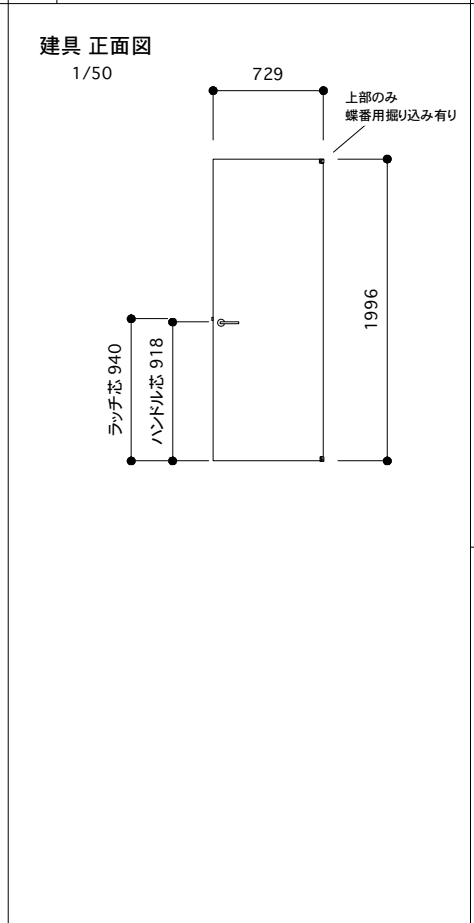
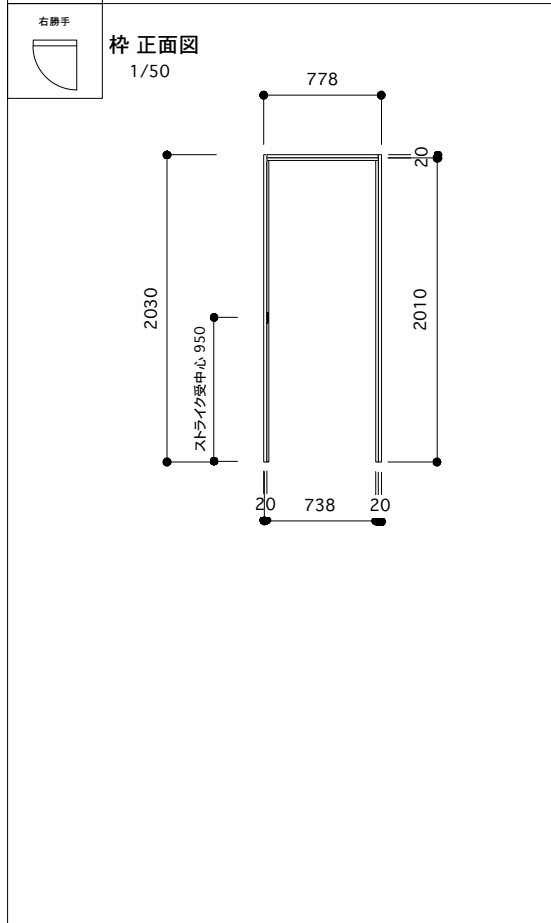


ドア	38x729x1996	1枚	<input type="checkbox"/>	レバーハンドル	カワジュン 3-V1C-N-LJ	1個	<input type="checkbox"/>
縦枠	20x154x2030	2本	<input type="checkbox"/>	丁番	ベスト NO190BD サテンニッケル 左	1セット	<input type="checkbox"/>
上枠	20x150x738	1本	<input type="checkbox"/>	ストッパー	エイト BR-5321	1個	<input type="checkbox"/>
クッション付き戸当たり	20x20x1994	1本	<input type="checkbox"/>	明かり採り	アトム スモールライト シルバー	1個	<input type="checkbox"/>
縦戸当たり	20x20x1994	1本	<input type="checkbox"/>				
上戸当たり	20x20x741	1本	<input type="checkbox"/>				
敷居	ステンレスバー 3x10x738	1本	<input type="checkbox"/>				

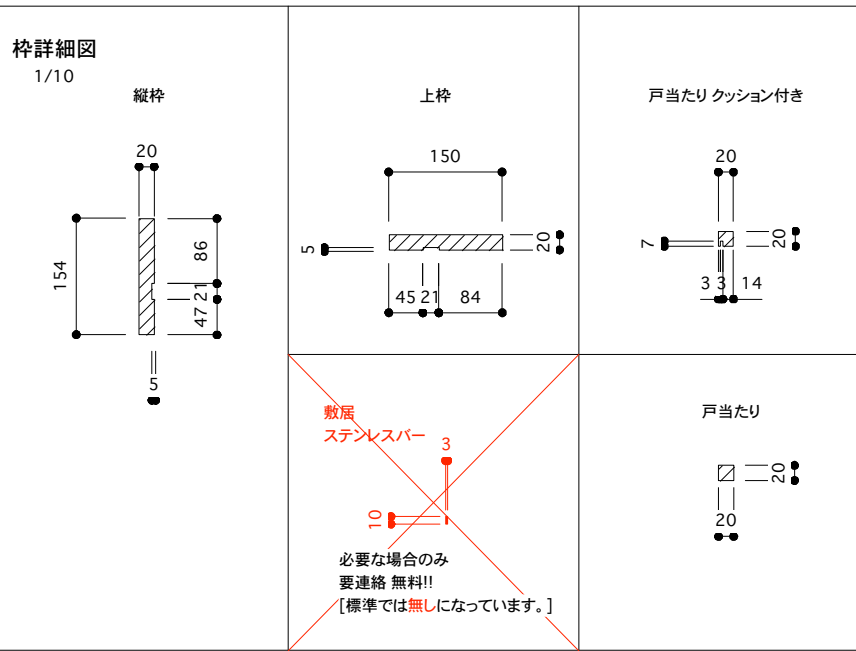


品番 SW-F-778-154-R

WD	仕様 片開き戸 [右]	材	塗装	取付箇所	備考
枠 外寸図	FH [2030] FW[778]		ドア	t=[38] DH[1996] DW[729]	



ドア	38x729x1996	1枚 <input type="checkbox"/>	レバーハンドル	カワジュン 1-V1C-N-LJ	1個 <input type="checkbox"/>
縦枠	20x154x2030	2本 <input type="checkbox"/>	丁番	ベスト NO190BD サテンニッケル 右	1セット <input type="checkbox"/>
上枠	20x150x738	1本 <input type="checkbox"/>	ストッパー	エイト BR-5321	1個 <input type="checkbox"/>
クッション付き戸当たり	20x20x1994	1本 <input type="checkbox"/>			
縦戸当たり	20x20x1994	1本 <input type="checkbox"/>			
上戸当たり	20x20x741	1本 <input type="checkbox"/>			
敷居	ステンレスバー 3x10x738	1本 <input type="checkbox"/>			



PROJECT

DATE 2025/07/02

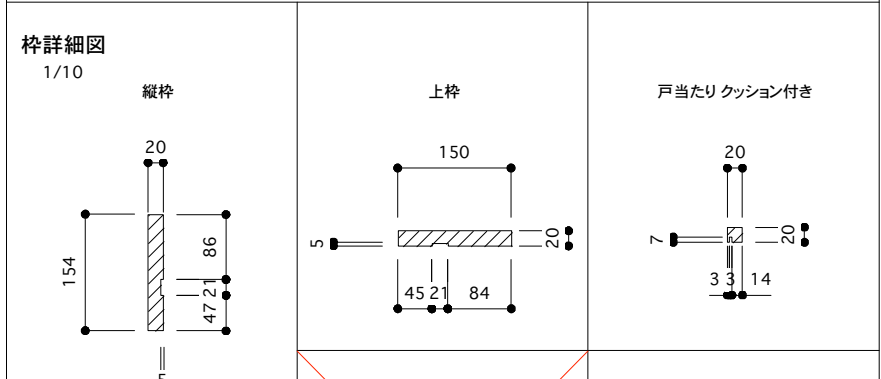
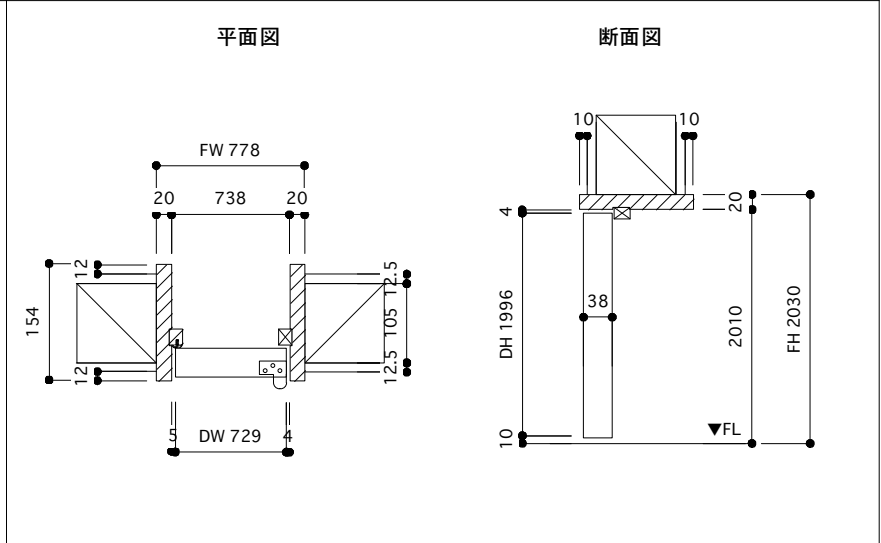
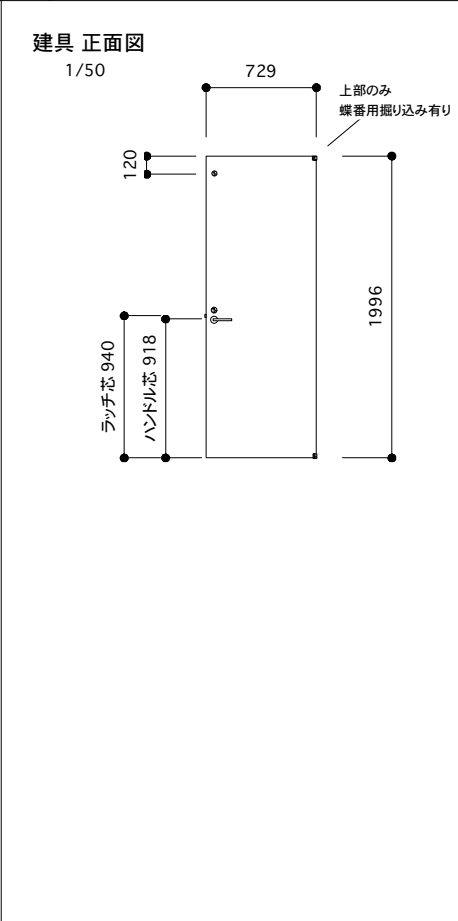
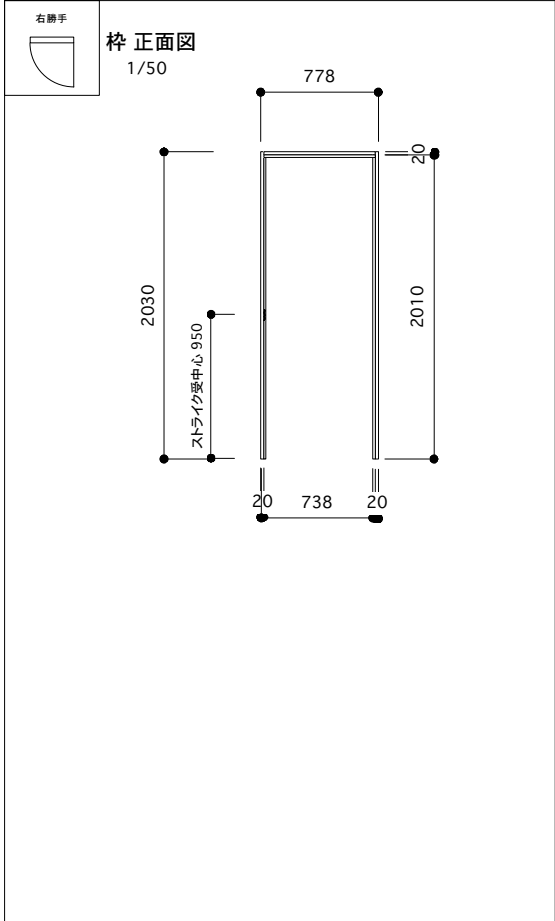
SCALE
1/10
1/25
1/50

SUGINO
kanaya

NO.8

品番 SW-F-778-154-R-WC

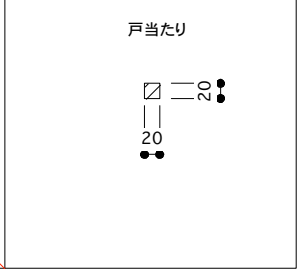
WD	仕様 片開き戸 [右]	材	塗装	取付箇所	備考
枠 外寸図	FH [2030] FW[778]		ドア	t=[38] DH[1996] DW[729]	



ドア	38x729x1996	1枚	<input type="checkbox"/>	レバーハンドル	カワジュン 3-V1C-N-LJ	1個	<input type="checkbox"/>
縦枠	20x154x2030	2本	<input type="checkbox"/>	丁番	ベスト NO190BD サテンニッケル 右	1セット	<input type="checkbox"/>
上枠	20x150x738	1本	<input type="checkbox"/>	ストッパー	エイト BR-5321	1個	<input type="checkbox"/>
クッション付き戸当たり	20x20x1994	1本	<input type="checkbox"/>	明かり採り	アトム スモールライト シルバー	1個	<input type="checkbox"/>
縦戸当たり	20x20x1994	1本	<input type="checkbox"/>				
上戸当たり	20x20x741	1本	<input type="checkbox"/>				
敷居	ステンレスバー 3x10x738	1本	<input type="checkbox"/>				

~~敷居
ステンレスバー 3
10~~

必要な場合のみ
要連絡 無料!!
[標準では無しになっています。]



品番 SL-F-1310-154-L

WD	仕様 片引き戸 [左]	材	塗装	取付箇所	備考
枠 外寸図	FH [2030] FW [1310]		ドア	t=[38] DH[1985] DW[660]	
左勝手 枠 正面図 1/50			建具 正面図 1/50		
上枠詳細図 1/25			平面図		
断面図			枠詳細図 1/10		
ドア	38x660x1985	1枚 <input type="checkbox"/>	引手	カワジュン PC-143-XNF	2個 <input type="checkbox"/>
戸先縦枠	20x154x2030	1本 <input type="checkbox"/>	吊りレール	アトム AFD-1300 シルバー	1本 <input type="checkbox"/>
中方立	20x82x2030	1本 <input type="checkbox"/>	戸先戸車	アトム FCX2900 白	1個 <input type="checkbox"/>
戸尻縦枠	20x89.5x2030	1本 <input type="checkbox"/>	戸尻戸車	アトム AFD2900 白	1個 <input type="checkbox"/>
上枠	30x150x1270	1本 <input type="checkbox"/>	床付ガイド	アトム FG-010	1個 <input type="checkbox"/>
明かり漏れ防止幕板 縦	21x10x2000	1本 <input type="checkbox"/>			
敷居	ステンレスバー 3x10x620,23	1本 <input type="checkbox"/>			
レール	L=1268	1本 <input type="checkbox"/>			
レール用ビス	3.5x25	6本 <input type="checkbox"/>			

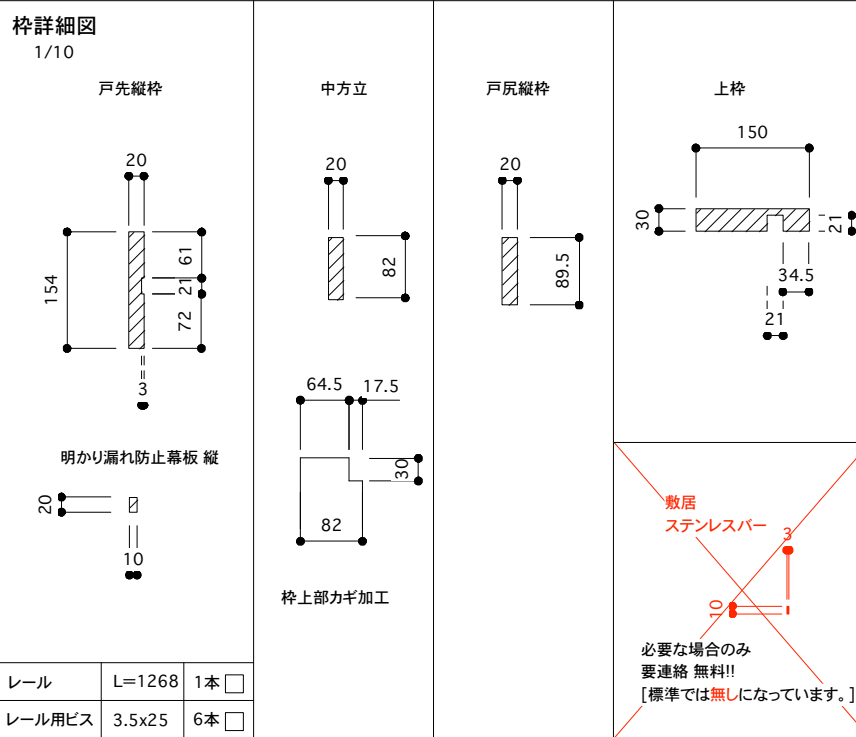
敷居
ステンレスバー

3

0

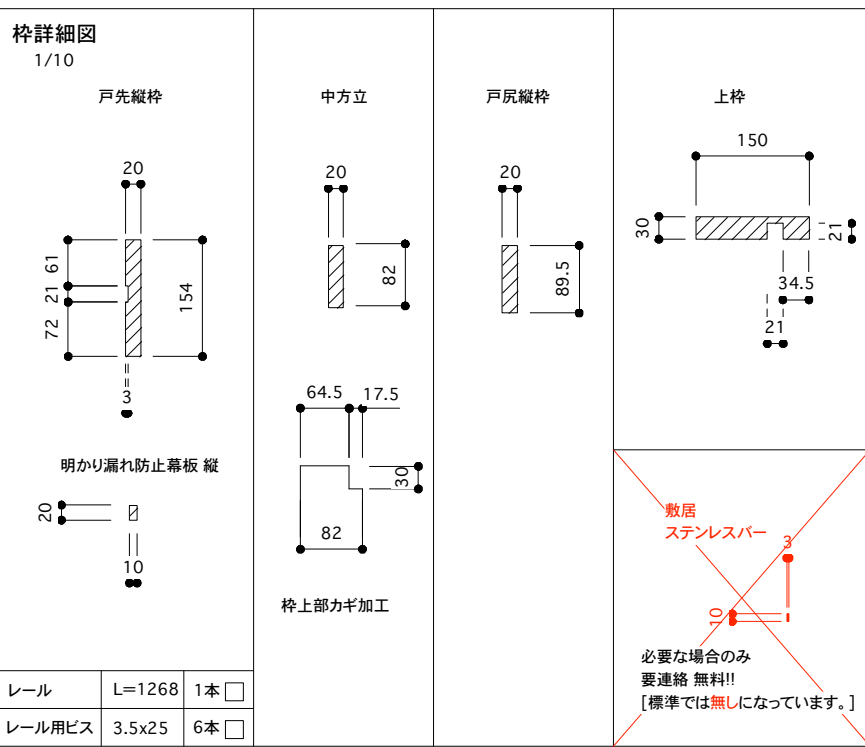
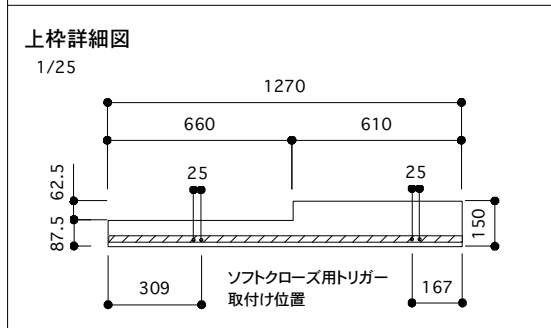
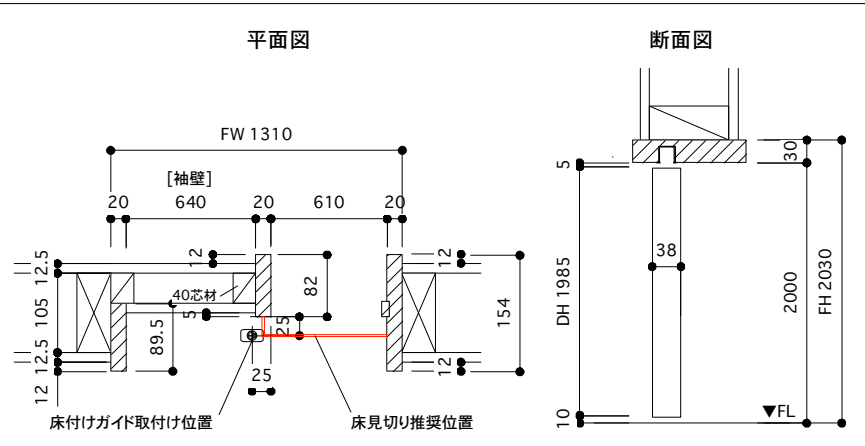
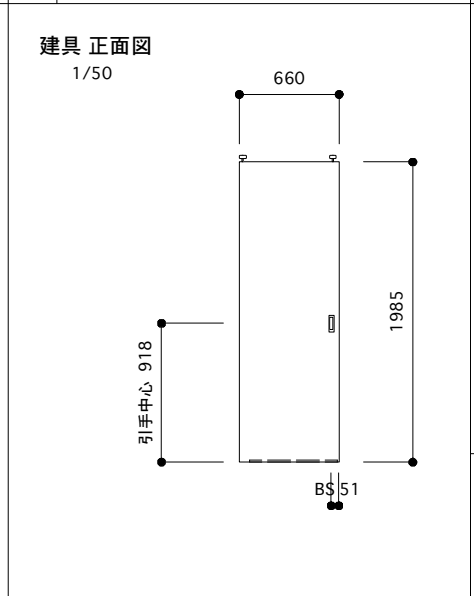
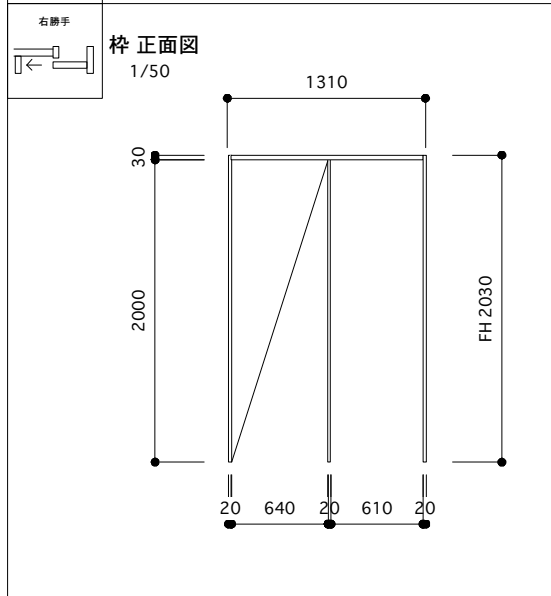
必要な場合のみ
要連絡 無料!!
[標準では無しになっています。]

WD	仕様 片引き戸 [左]	材	塗装	取付箇所	備考
枠 外寸図	FH [2030] FW [1310]		ドア	t=[38] DH[1985] DW[660]	
左勝手 枠 正面図 1/50			建具 正面図 1/50		
上枠詳細図 1/25			枠詳細図 1/10	<p>平面図</p> <p>断面図</p>	
ドア	38x660x1985	1枚 <input type="checkbox"/>	引手	カフジユン PC-143-XNF	2個 <input type="checkbox"/>
戸先縦枠	20x154x2030	1本 <input type="checkbox"/>	吊りレール	アトム AFD-1300 シルバー	1本 <input type="checkbox"/>
中方立	20x82x2030	1本 <input type="checkbox"/>	戸先戸車	アトム FCX2900 白	1個 <input type="checkbox"/>
戸尻縦枠	20x89.5x2030	1本 <input type="checkbox"/>	戸尻戸車	アトム AFD2900 白	1個 <input type="checkbox"/>
上枠	30x150x1270	1本 <input type="checkbox"/>	床付ガイド	アトム FG-010	1個 <input type="checkbox"/>
明かり漏れ防止幕板 縦	21x10x2000	1本 <input type="checkbox"/>	[表示錠]	川口技研 D251R-Y6-4SC-N	1個 <input type="checkbox"/>
敷居	ステンレスバー 3x10x620,23	1本 <input type="checkbox"/>	[明かり採り]	アトム スモールライトシルバー	1個 <input type="checkbox"/>
レール	L=1268	1本 <input type="checkbox"/>	レール用ビス	3.5x25	6本 <input type="checkbox"/>



品番 SL-F-1310-154-R

WD	仕様 片引き戸 [右]	材	塗装	取付箇所	備考
枠 外寸図	FH [2030] FW [1310]		ドア	t=[38] DH [1985] DW [660]	



ドア	38x660x1985	1枚	<input type="checkbox"/>	引手	カフジュン PC-143-XNF	2個	<input type="checkbox"/>
戸先縦枠	20x154x2030	1本	<input type="checkbox"/>	吊りレール	アトム AFD-1300 シルバー	1本	<input type="checkbox"/>
中方立	20x82x2030	1本	<input type="checkbox"/>	戸先戸車	アトム FCX2900 白	1個	<input type="checkbox"/>
戸尻縦枠	20x89.5x2030	1本	<input type="checkbox"/>	戸尻戸車	アトム AFD2900 白	1個	<input type="checkbox"/>
上枠	30x150x1270	1本	<input type="checkbox"/>	床付ガイド	アトム FG-010	1個	<input type="checkbox"/>
明かり漏れ防止幕板 縦	21x10x2000	1本	<input type="checkbox"/>				
敷居	ステンレスバー 3x10x620,23	1本	<input type="checkbox"/>				

レール	L=1268	1本	<input type="checkbox"/>
レール用ビス	3.5x25	6本	<input type="checkbox"/>

~~敷居
ステンレスバー~~

必要な場合のみ
要連絡 無料!!
[標準では無しになっています。]

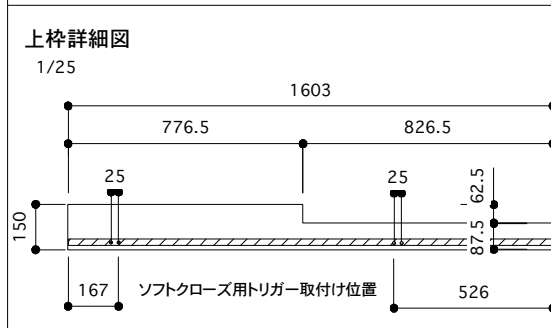
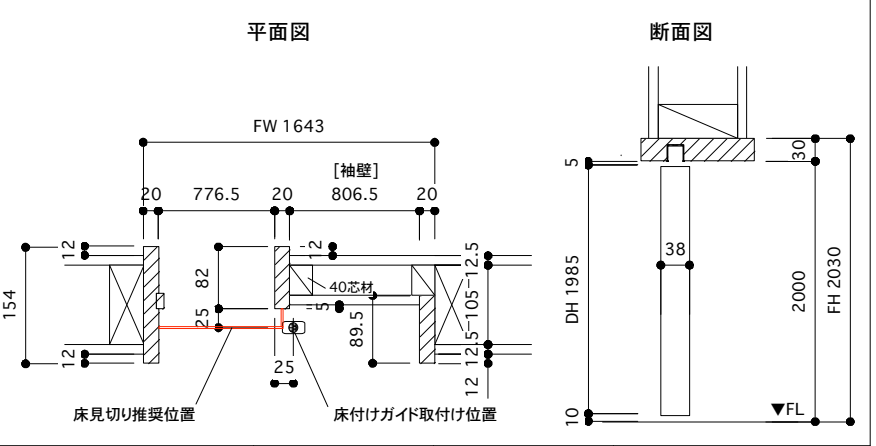
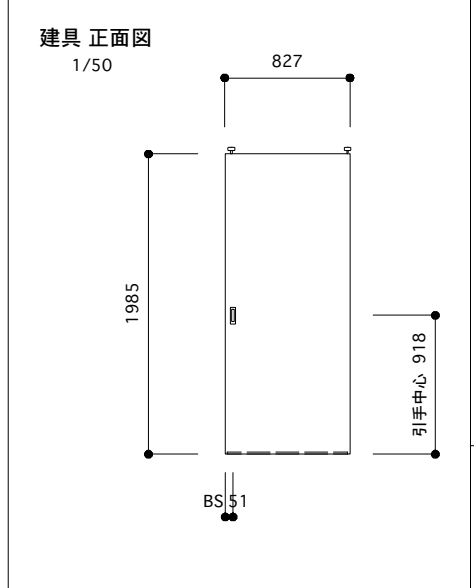
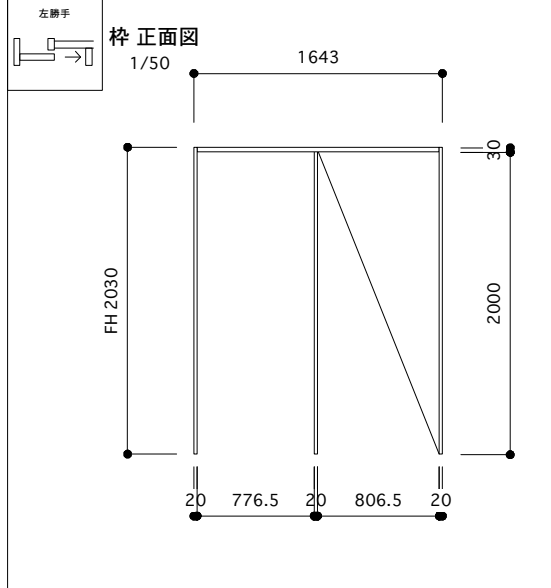
WD	仕様 片引き戸 [右]	材	塗装	取付箇所	備考	
枠 外寸図	FH [2030] FW [1310]		ドア	t=[38] DH[1985] DW[660]		
右勝手 引手	枠 正面図 1/50 		建具 正面図 1/50 		平面図 	断面図
上枠詳細図 1/25 			枠詳細図 1/10 		上枠 	
ドア	38x660x1985	1枚 <input type="checkbox"/>	引手	カフジュン PC-143-XNF	2個 <input type="checkbox"/>	
戸先縦枠	20x154x2030	1本 <input type="checkbox"/>	吊りレール	アトム AFD-1300 シルバー	1本 <input type="checkbox"/>	
中方立	20x82x2030	1本 <input type="checkbox"/>	戸先戸車	アトム FCX2900 白	1個 <input type="checkbox"/>	
戸尻縦枠	20x89.5x2030	1本 <input type="checkbox"/>	戸尻戸車	アトム AFD2900 白	1個 <input type="checkbox"/>	
上枠	30x150x1270	1本 <input type="checkbox"/>	床付ガイド	アトム FG-010	1個 <input type="checkbox"/>	
明かり漏れ防止幕板 縦	21x10x2000	1本 <input type="checkbox"/>	[表示錠]	川口技研 D251R-Y6-4SC-N	1個 <input type="checkbox"/>	
敷居	ステンレスバー 3x10x620,23	1本 <input type="checkbox"/>	[明かり採り]	アトム スモールライトシルバー	1個 <input type="checkbox"/>	
レール	L=1268	1本 <input type="checkbox"/>	レール用ビス	3.5x25	6本 <input type="checkbox"/>	

敷居
ステンレスバー

必要な場合のみ
要連絡 無料!!
[標準では無しになっています。]

品番 SL-F-1643-154-L

WD	仕様 片引き戸 [左]	材	塗装	取付箇所	備考
枠 外寸図	FH [2030] FW [1643]		ドア	t=[38] DH [1985] DW [827]	



枠詳細図 1/10

戸先縦枠

中方立

戸尻縦枠

上枠

明かり漏れ防止幕板 縦

戸尻戸車

枠上部カギ加工

敷居
ステンレスバー

必要な場合のみ
要連絡 無料!!
[標準では無しになっています。]

ルール	L=1601	1本 <input type="checkbox"/>
ルール用ビス	3.5x25	7本 <input type="checkbox"/>

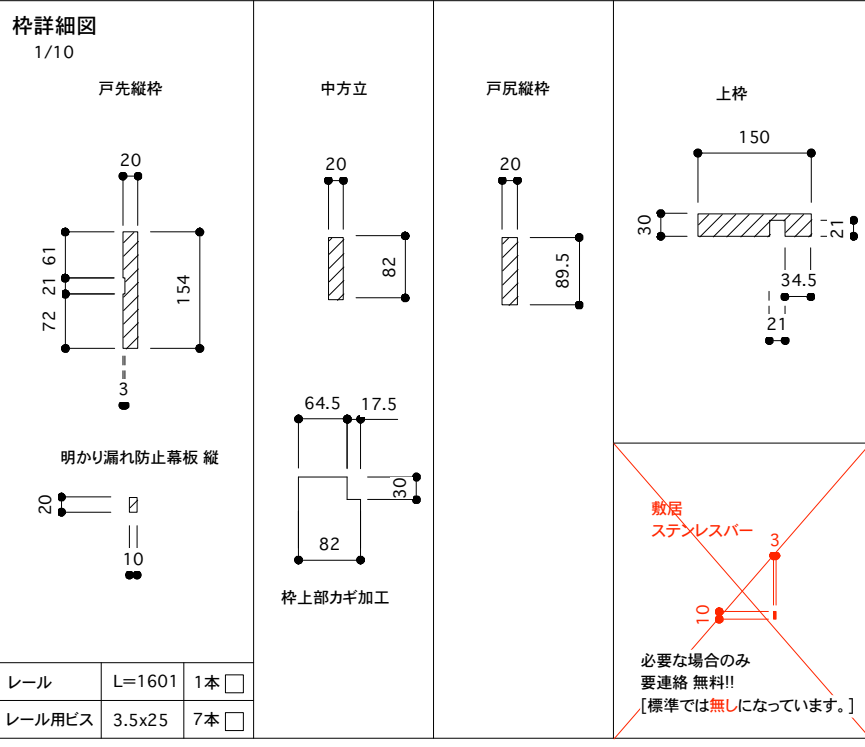
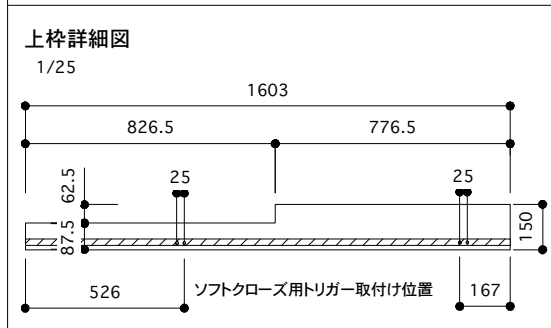
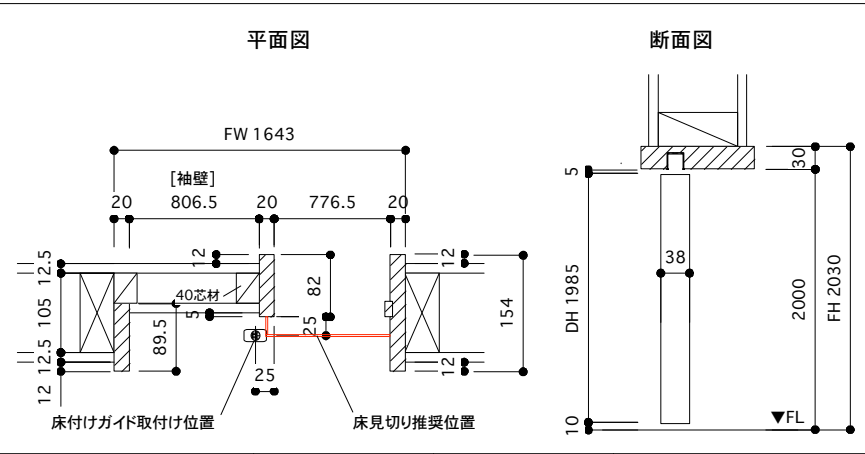
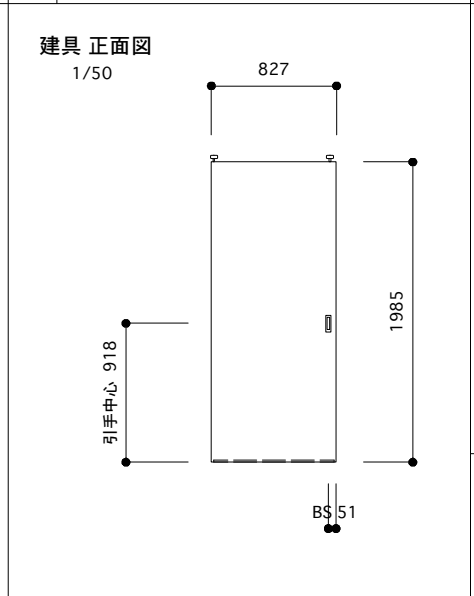
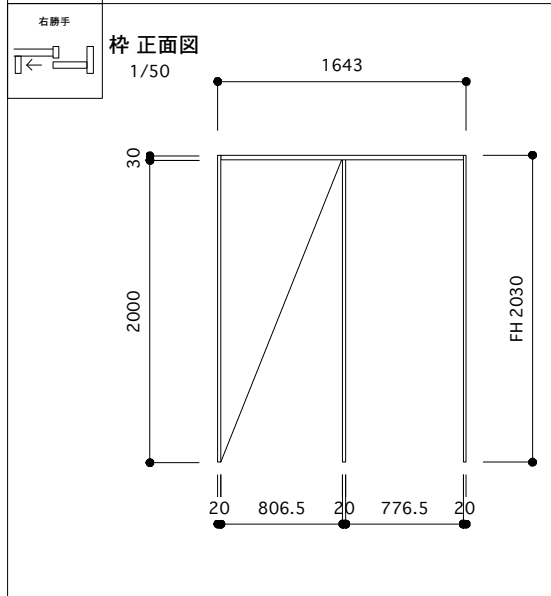
ドア	38x827x1985	1枚 <input type="checkbox"/>	引手	カワジュン PC-143-XNF	2個 <input type="checkbox"/>
戸先縦枠	20x154x2030	1本 <input type="checkbox"/>	吊りレール	アトム AFD-1300 シルバー	1本 <input type="checkbox"/>
中方立	20x82x2030	1本 <input type="checkbox"/>	戸先戸車	アトム FCX2900 白	1個 <input type="checkbox"/>
戸尻縦枠	20x89.5x2030	1本 <input type="checkbox"/>	戸尻戸車	アトム AFD2900 白	1個 <input type="checkbox"/>
上枠	30x150x1603	1本 <input type="checkbox"/>	床付けガイド	アトム FG-010	1個 <input type="checkbox"/>
明かり漏れ防止幕板 縦	20x10x2000	1本 <input type="checkbox"/>			
敷居	ステンレスバー-3x10x786.23	1本 <input type="checkbox"/>			

WD	仕様 片引き戸 [左]	材	塗装	取付箇所	備考		
枠 外寸図	FH [2030] FW [1643]		ドア	t=[38] DH [1985] DW [827]			
左勝手 枠 正面図 1/50			建具 正面図 1/50				
上枠詳細図 1/25			平面図				
戸先縦枠	20x154x2030	1本	<input type="checkbox"/>	吊りレール	アトム AFD-1300 シルバー	1本	<input type="checkbox"/>
中方立	20x82x2030	1本	<input type="checkbox"/>	戸先戸車	アトム FCX2900 白	1個	<input type="checkbox"/>
戸尻縦枠	20x89.5x2030	1本	<input type="checkbox"/>	戸尻戸車	アトム AFD2900 白	1個	<input type="checkbox"/>
上枠	30x150x1603	1本	<input type="checkbox"/>	床付ガイド	アトム FG-010	1個	<input type="checkbox"/>
明かり漏れ防止幕板 縦	20x10x2000	1本	<input type="checkbox"/>	[表示錠]	川口技研 D251R-Y6-4SC-N	1個	<input type="checkbox"/>
敷居	ステンレスバー 3x10x786,23	1本	<input type="checkbox"/>	[明かり採り]	アトム スモールライトシルバー	1個	<input type="checkbox"/>
レール	L=1601	1本	<input type="checkbox"/>	レール用ビス	3.5x25	7本	<input type="checkbox"/>

敷居
ステンレスバー

必要な場合のみ
要連絡 無料!!
[標準では無しになっています。]

WD	仕様 片引き戸 [右]	材	塗装	取付箇所	備考
枠 外寸図	FH [2030] FW [1643]		ドア	t=[38] DH[1985] DW[827]	



ドア	38x827x1985	1枚	<input type="checkbox"/>	引手	カワジュン PC-143-XNF	2個	<input type="checkbox"/>
戸先縦枠	20x154x2030	1本	<input type="checkbox"/>	吊りレール	アトム AFD-1300 シルバー	1本	<input type="checkbox"/>
中方立	20x82x2030	1本	<input type="checkbox"/>	戸先戸車	アトム FCX2900 白	1個	<input type="checkbox"/>
戸尻縦枠	20x89.5x2030	1本	<input type="checkbox"/>	戸尻戸車	アトム AFD2900 白	1個	<input type="checkbox"/>
上枠	30x150x1603	1本	<input type="checkbox"/>	床付ガイド	アトム FG-010	1個	<input type="checkbox"/>
明かり漏れ防止幕板 縦	20x10x2000	1本	<input type="checkbox"/>				
敷居	ステンレスパー 3x10x786.23	1本	<input type="checkbox"/>				

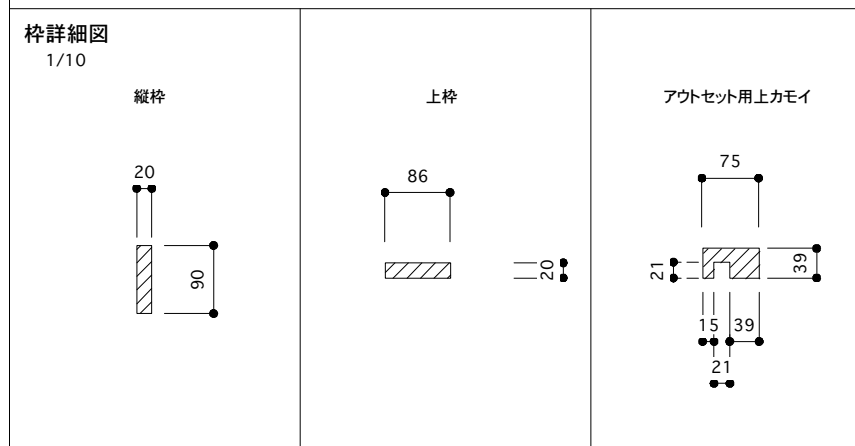
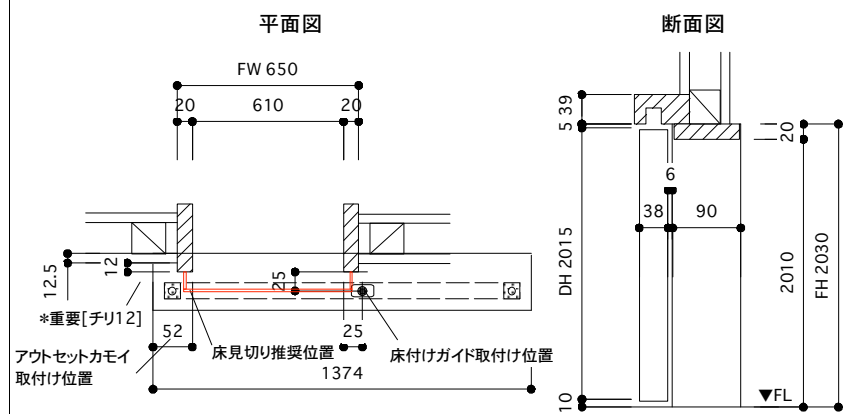
レール	L=1601	1本	<input type="checkbox"/>
レール用ビス	3.5x25	7本	<input type="checkbox"/>

~~敷居
ステンレスパー~~

必要な場合のみ
要連絡 無料!!
[標準では無しになっています。]

品番 OSL-F-650-90-L

WD	仕様 アウトセット片引き戸[左]	材		塗装	取付箇所	備考
枠 外寸図	FH [2030] FW[650]		ドア	t=[38] DH[2015] DW[685]		
左勝手 枠 正面図 1/50			建具 正面図 1/50			
上柵詳細図 1/25						
縦柵	20x90x2030	2本	<input type="checkbox"/>	吊り金物	アトム AFD1300 シルバー	1本 <input type="checkbox"/>
上柵	20x86x610	1本	<input type="checkbox"/>	戸先戸車	アトム FCX2900 白	1個 <input type="checkbox"/>
アウトセット用上カモイ	39x75x1374	1本	<input type="checkbox"/>	戸尻戸車	アトム AFD2900 白	1個 <input type="checkbox"/>
				床付ガイド	アトム FG-010	1個 <input type="checkbox"/>
				レール内 ストップバー	アトム AFD380	2個 <input type="checkbox"/>
レール	L=1342	1本	<input type="checkbox"/>	レール用ビス	3.5x16	7本 <input type="checkbox"/>
敷居	ステンレスバー 3x10x630	1本	<input type="checkbox"/>			
	ステンレスバー 3x10x23	2本	<input type="checkbox"/>			

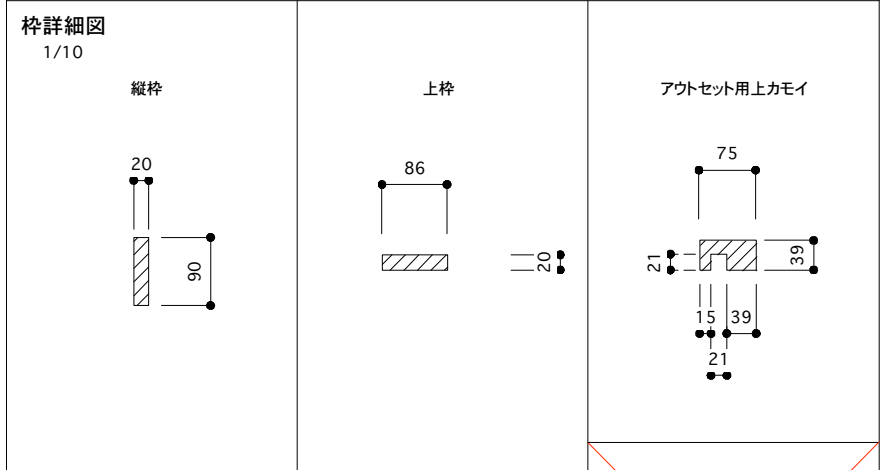
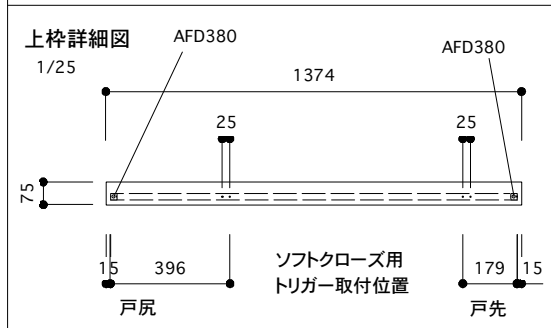
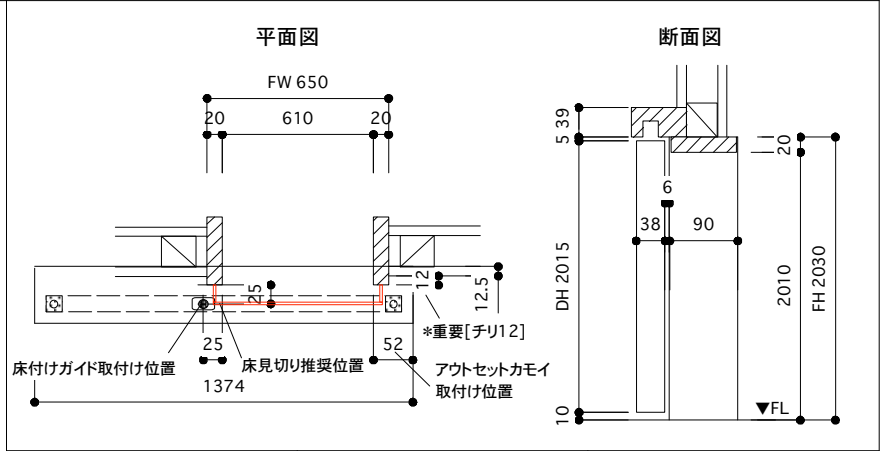
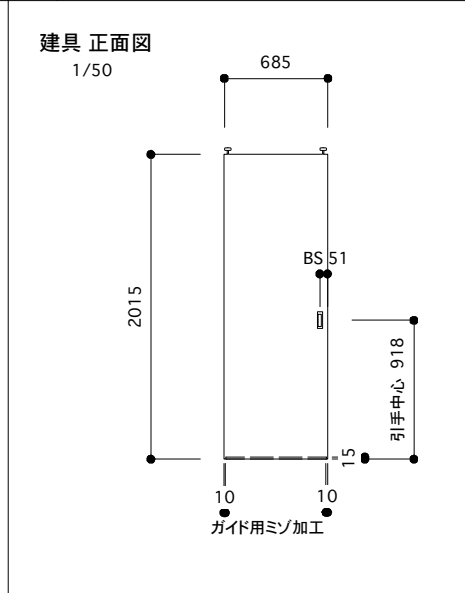
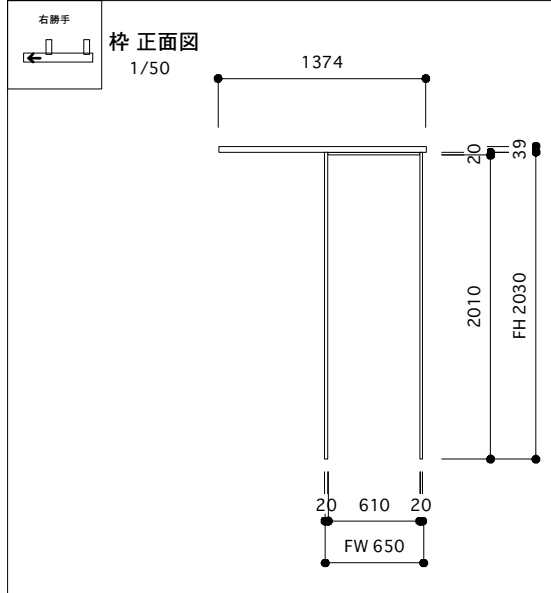


敷居
ステンレスバー

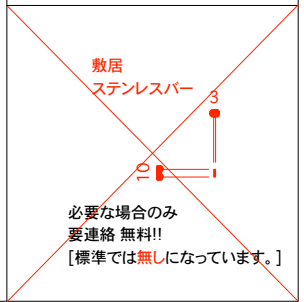
必要な場合のみ
要連絡 無料!!
[標準では無しになっています。]

品番 OSL-F-650-90-R

WD	仕様 アウトセット片引き戸[右]	材	塗装	取付箇所	備考
枠 外寸図	FH [2030] FW[650]		ドア	t=[38] DH[2015] DW[685]	

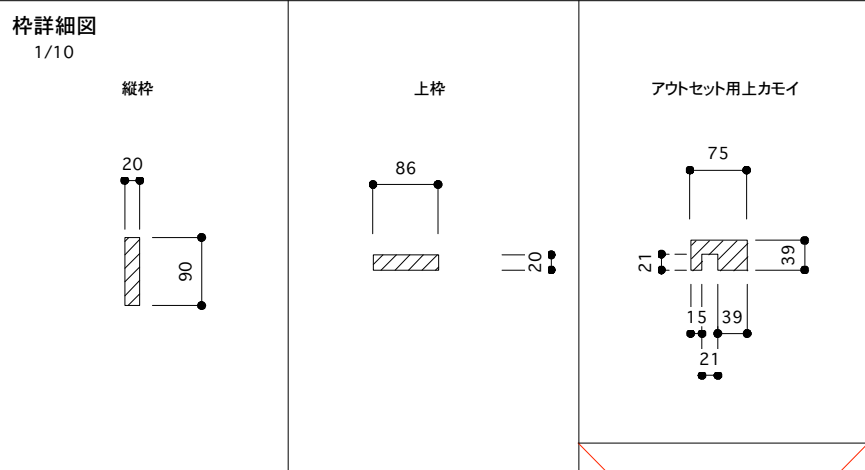
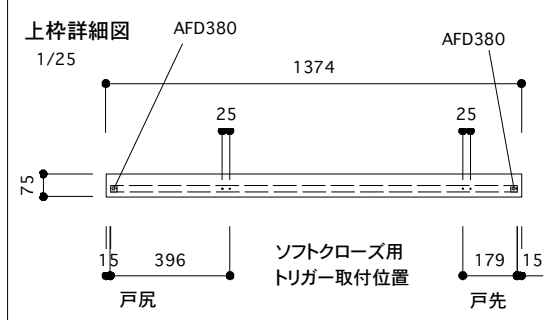
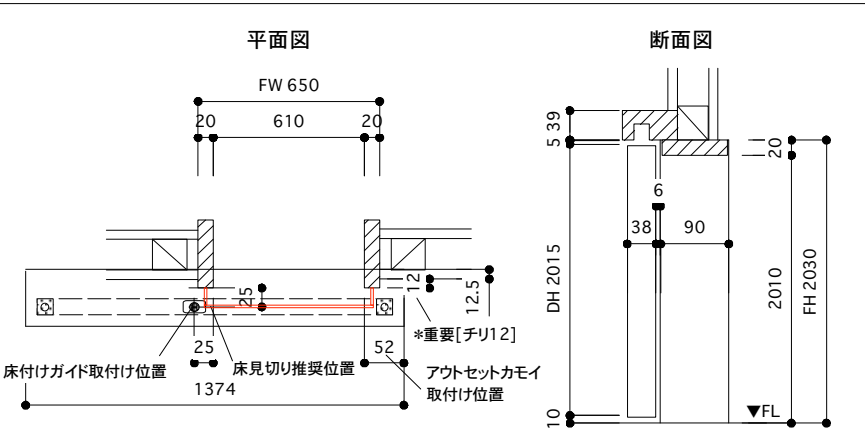
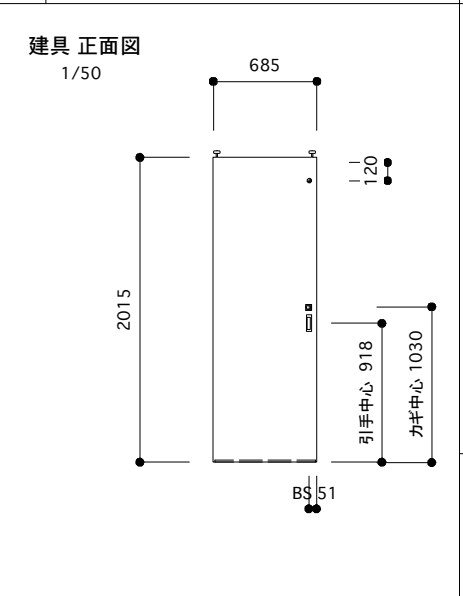
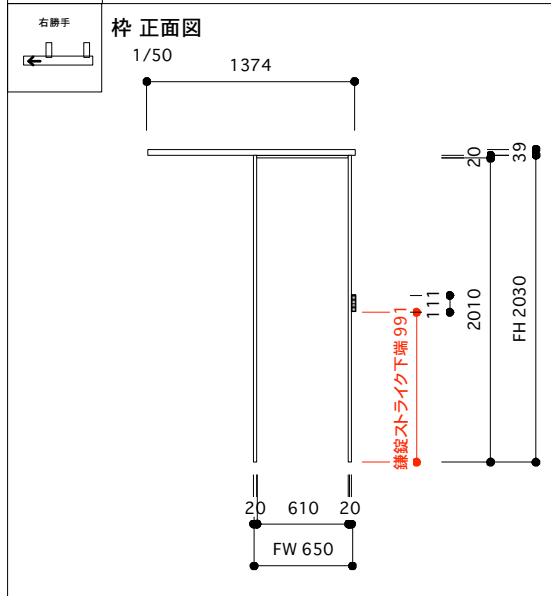


ドア	38x685x2015	1枚	<input type="checkbox"/>	引手	カワジュン PC143-XNF	2個	<input type="checkbox"/>
縦枠	20x90x2030	2本	<input type="checkbox"/>	吊り金物	アトム AFD1300 シルバー	1本	<input type="checkbox"/>
上枠	20x86x610	1本	<input type="checkbox"/>	戸先戸車	アトム FCX2900 白	1個	<input type="checkbox"/>
アウトセット用上カモイ	39x75x1374	1本	<input type="checkbox"/>	戸尻戸車	アトム AFD2900 白	1個	<input type="checkbox"/>
				床付ガイド	アトム FG-010	1個	<input type="checkbox"/>
レール	L=1342	1本	<input type="checkbox"/>	レール内 ストッパー	アトム AFD380	2個	<input type="checkbox"/>
				レール用ビス	3.5x16	7本	<input type="checkbox"/>
敷居	ステンレスバー 3x10x630	1本	<input type="checkbox"/>				
	ステンレスバー 3x10x23	2本	<input type="checkbox"/>				

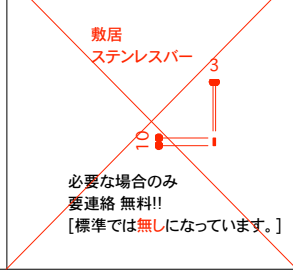


品番 OSL-F-650-90-R-WC

WD	仕様 アウトセット片引き戸[右]	材	塗装	取付箇所	備考
枠 外寸図	FH [2030] FW[650]		ドア	t=[38] DH[2015] DW[685]	




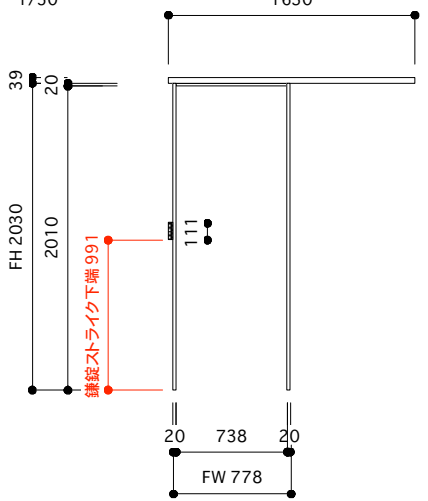
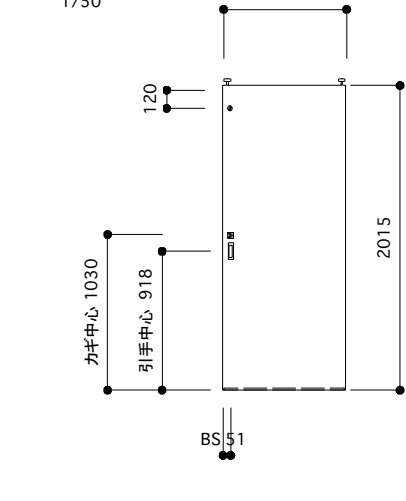
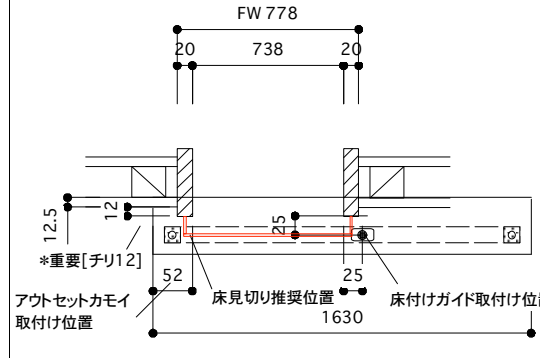
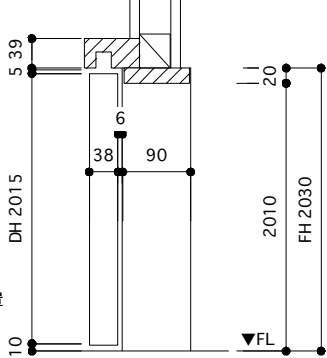
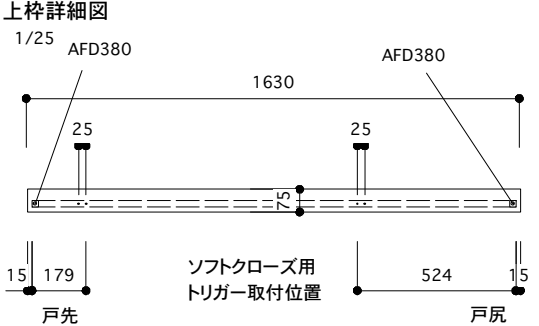
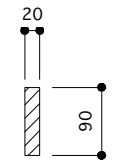
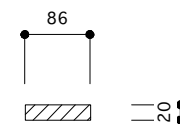
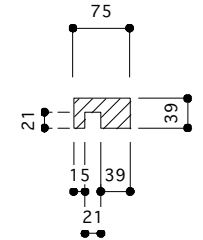
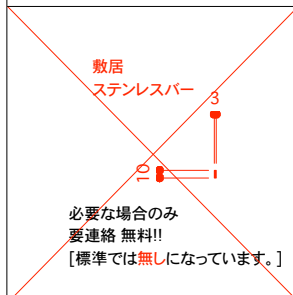
ドア	38x685x2015	1枚	<input type="checkbox"/>	引手	カワジュン PC143-XNF	2個	<input type="checkbox"/>
縦枠	20x90x2030	2本	<input type="checkbox"/>	吊り金物	アトム AFD1300 シルバー	1本	<input type="checkbox"/>
上枠	20x86x610	1本	<input type="checkbox"/>	戸先戸車	アトム FCX2900 白	1個	<input type="checkbox"/>
アウトセット用上カモイ	39x75x1374	1本	<input type="checkbox"/>	戸尻戸車	アトム AFD2900 白	1個	<input type="checkbox"/>
				床付ガイド	アトム FG-010	1個	<input type="checkbox"/>
レール	L=1342	1本	<input type="checkbox"/>	レール内 ストッパー	アトム AFD380	2個	<input type="checkbox"/>
レール用ビス	3.5x16	7本	<input type="checkbox"/>	[表示錠]	川口技研 D251R-Y6-4SC-N	1個	<input type="checkbox"/>
敷居	ステンレスバー 3x10x630	1本	<input type="checkbox"/>	[鎌鋭ストライク]	マルキ P-740 アウトセット引戸用鎌鋭ストライク	1個	<input type="checkbox"/>
	ステンレスバー 3x10x23	2本	<input type="checkbox"/>	[明かり探り]	アトム スモールライトシルバー	1個	<input type="checkbox"/>



品番 OSL-F-778-90-L

WD	仕様 アウトセット片引き戸[左]	材		塗装	取付箇所	備考
枠 外寸図	FH [2030] FW[778]		ドア	t=[38] DH[2015] DW[813]		<p style="text-align: center;">平面図</p> <p style="text-align: center;">断面図</p>
<p>左勝手</p> <p>枠 正面図 1/50</p>	<p>建具 正面図 1/50</p>					
<p>上枠詳細図 1/25</p>						<p>枠詳細図 1/10</p> <p>縦枠</p> <p>上枠</p> <p>アウトセット用上カモイ</p>
ドア	38x813x2015	1枚 <input type="checkbox"/>	引手	カワジュン PC143-XNF	2個 <input type="checkbox"/>	<p style="color: red;">敷居 ステンレスバー</p> <p style="color: red;">必要な場合のみ 要連絡 無料!! [標準では無しになっています。]</p>
縦枠	20x90x2030	2本 <input type="checkbox"/>	吊り金物	アトム AFD1300 シルバー	1本 <input type="checkbox"/>	
上枠	20x86x738	1本 <input type="checkbox"/>	戸先戸車	アトム FCX2900 白	1個 <input type="checkbox"/>	
アウトセット用上カモイ	39x75x1630	1本 <input type="checkbox"/>	戸尻戸車	アトム AFD2900 白	1個 <input type="checkbox"/>	
			床付けガイド	アトム FG-010	1個 <input type="checkbox"/>	
レール	L=1598	1本 <input type="checkbox"/>	レール内 ストップバー	アトム AFD380	2個 <input type="checkbox"/>	
			レール用ビス	3.5x16	7本 <input type="checkbox"/>	
敷居	ステンレスバー 3x10x758	1本 <input type="checkbox"/>				
	ステンレスバー 3x10x23	2本 <input type="checkbox"/>				

品番 OSL-F-778-90-L-WC

WD	仕様 アウトセット片引き戸[左]	材	塗装	取付箇所	備考
枠 外寸図	FH [2030] FW[778]		ドア	t=[38] DH[2015] DW[813]	
 <p>左勝手</p> <p>枠 正面図 1/50</p> 	<p>建具 正面図 1/50</p> 		<p>平面図</p>  <p>断面図</p> 		
<p>上枠詳細図 1/25</p> 	<p>枠詳細図 1/10</p> <p>縦枠</p>  <p>上枠</p>  <p>アウトセット用上カモイ</p> 				
ドア	38x813x2015	1枚 <input type="checkbox"/>	引手	カワジュン PC143-XNF	2個 <input type="checkbox"/>
縦枠	20x90x2030	2本 <input type="checkbox"/>	吊り金物	アトム AFD1300 シルバー	1本 <input type="checkbox"/>
上枠	20x86x738	1本 <input type="checkbox"/>	戸先戸車	アトム FCX2900 白	1個 <input type="checkbox"/>
アウトセット用上カモイ	39x75x1630	1本 <input type="checkbox"/>	戸尻戸車	アトム AFD2900 白	1個 <input type="checkbox"/>
			床付ガイド	アトム FG-010	1個 <input type="checkbox"/>
レール	L=1598	1本 <input type="checkbox"/>	レール内ストッパー	アトム AFD380	2個 <input type="checkbox"/>
レール用ビス	3.5x16	7本 <input type="checkbox"/>	[表示錠]	川口技研 D251R-Y6-4SC-N	1個 <input type="checkbox"/>
敷居	ステンレススパー 3x10x758	1本 <input type="checkbox"/>	[鎌錠ストライク]	マルキ P-740 アウトセット引戸用鎌錠ストライク	1個 <input type="checkbox"/>
	ステンレススパー 3x10x23	2本 <input type="checkbox"/>	[明かり採り]	アトム スモールライトシルバー	1個 <input type="checkbox"/>

PROJECT

DATE 2025/02/14

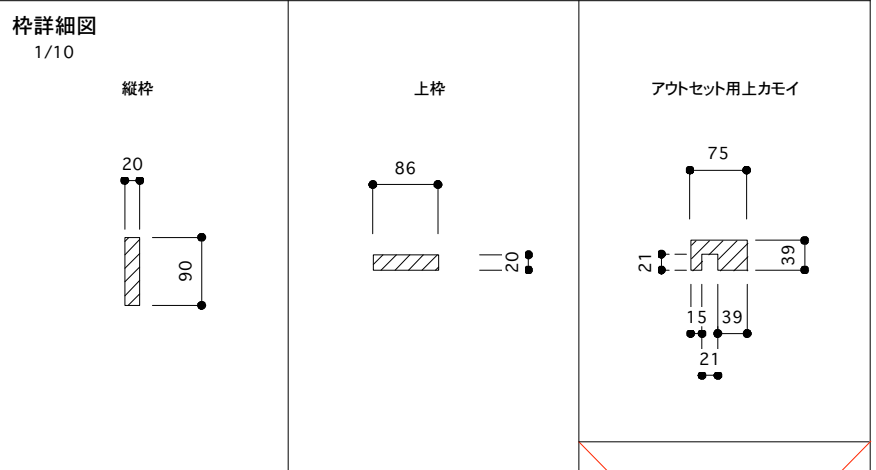
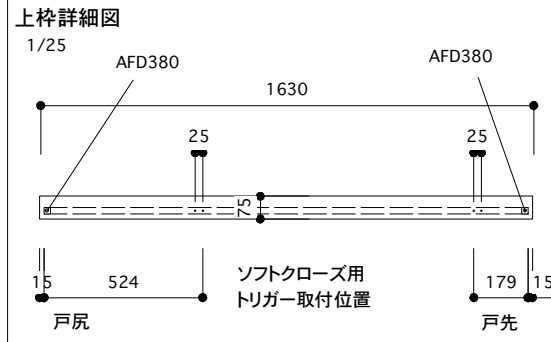
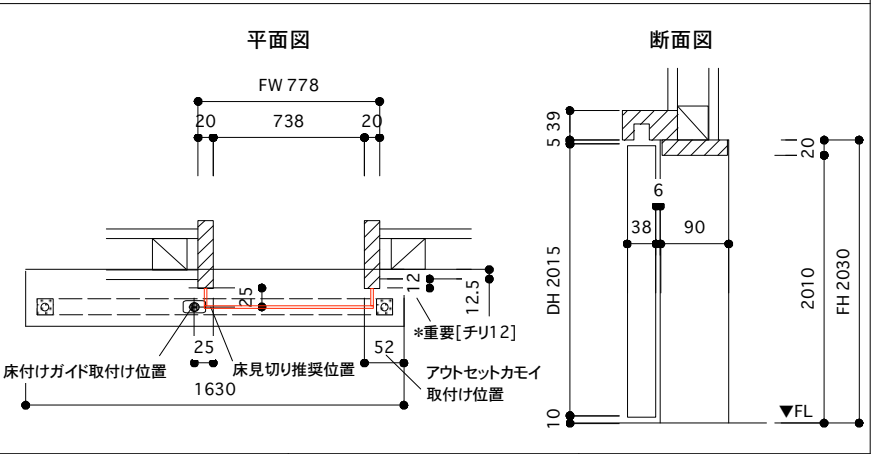
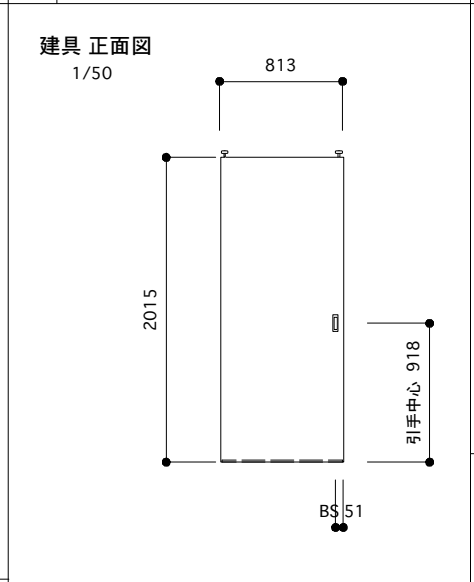
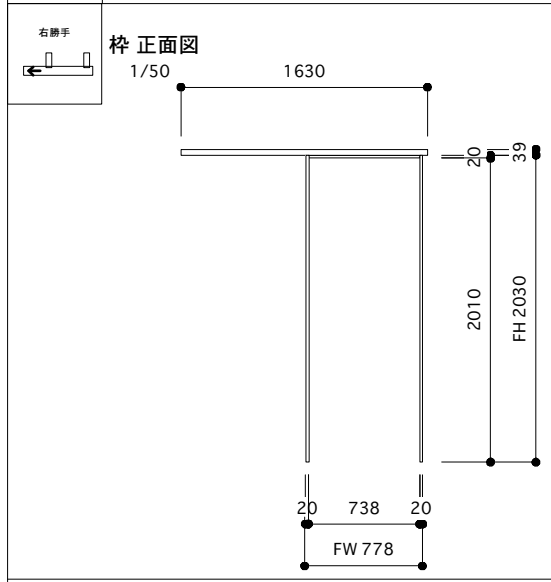
SCALE
1/10
1/25
1/50

SUGINO
kanaya

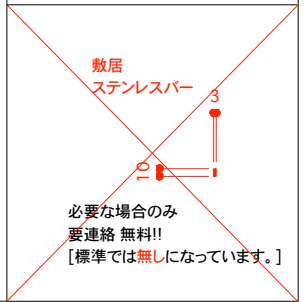
NO.15-WC

品番 OSL-F-778-90-R

WD	仕様 アウトセット片引き戸[右]	材	塗装	取付箇所	備考
枠 外寸図	FH [2030] FW[778]		ドア	t=[38] DH[2015] DW[813]	

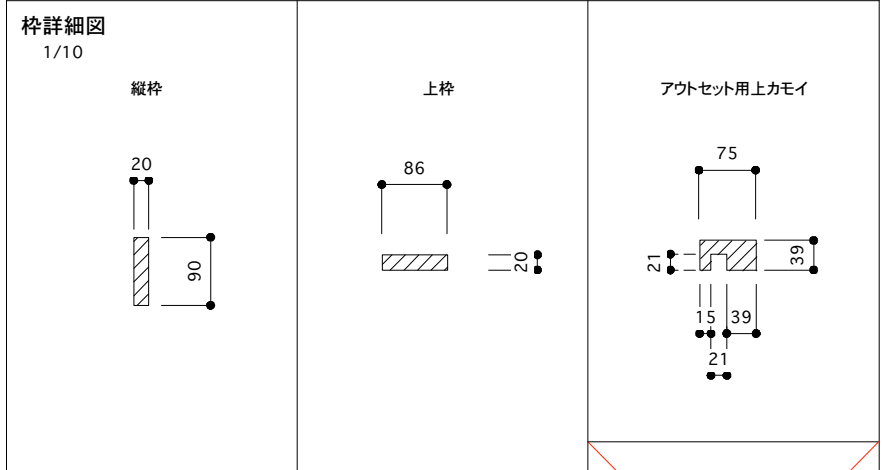
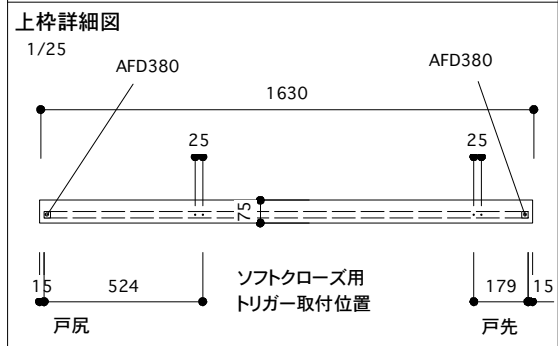
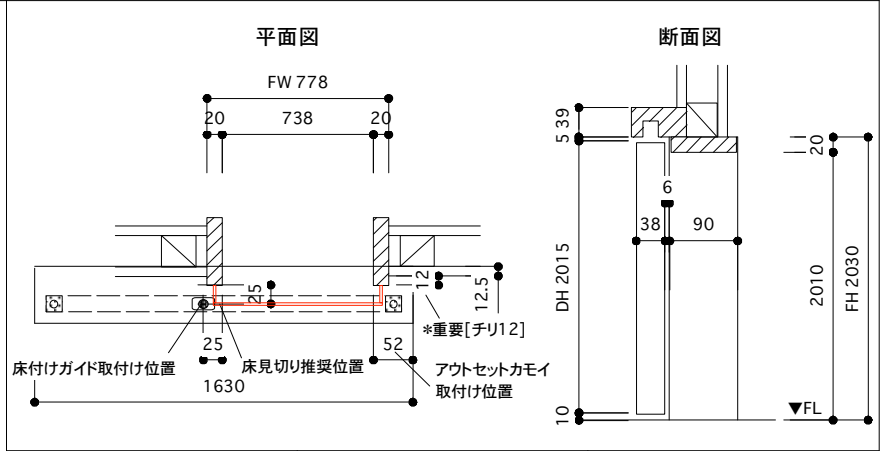
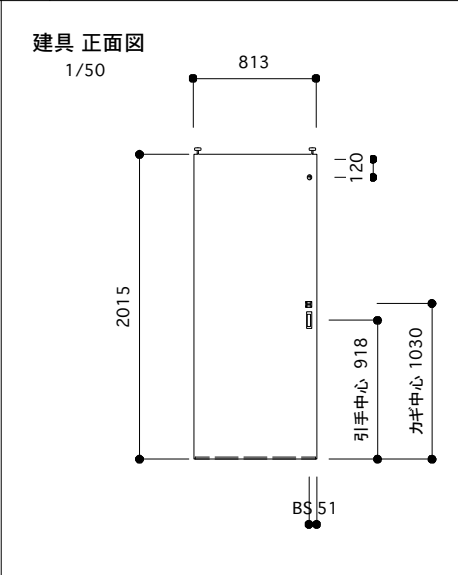
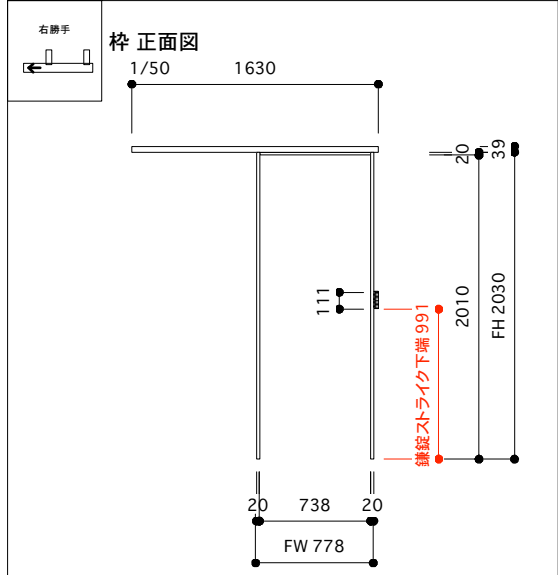


ドア	38x813x2015	1枚	<input type="checkbox"/>	引手	カワジュン PC143-XNF	2個	<input type="checkbox"/>
縦枠	20x90x2030	2本	<input type="checkbox"/>	吊り金物	アトム AFD1300 シルバー	1本	<input type="checkbox"/>
上枠	20x86x738	1本	<input type="checkbox"/>	戸先戸車	アトム FCX2900 白	1個	<input type="checkbox"/>
アウトセット用上カモイ	39x75x1630	1本	<input type="checkbox"/>	戸尻戸車	アトム AFD2900 白	1個	<input type="checkbox"/>
				床付けガイド	アトム FG-010	1個	<input type="checkbox"/>
レール	L=1598	1本	<input type="checkbox"/>	レール内 ストップバー	アトム AFD380	2個	<input type="checkbox"/>
				レール用ビス	3.5x16	7本	<input type="checkbox"/>
敷居	ステンレスバー 3x10x758	1本	<input type="checkbox"/>				
	ステンレスバー 3x10x23	2本	<input type="checkbox"/>				

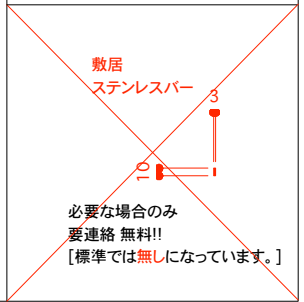


品番 OSL-F-778-90-R-WC

WD	仕様 アウトセット片引き戸[右]	材	塗装	取付箇所	備考
枠 外寸図	FH [2030] FW[778]		ドア	t=[38] DH[2015] DW[813]	

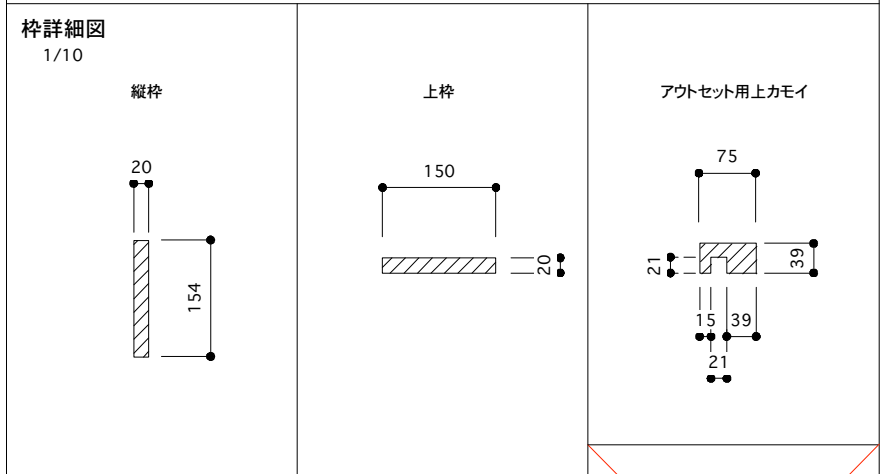
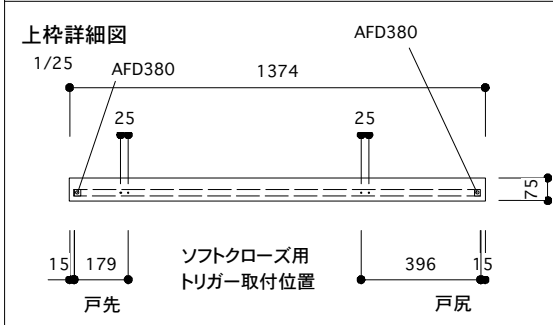
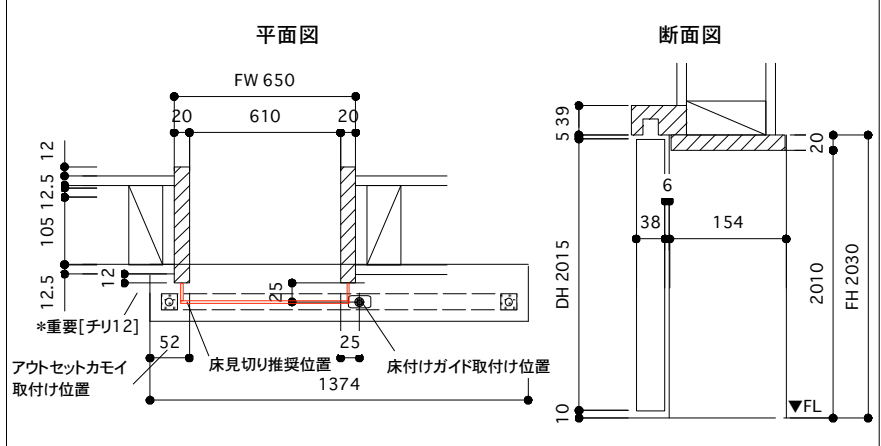
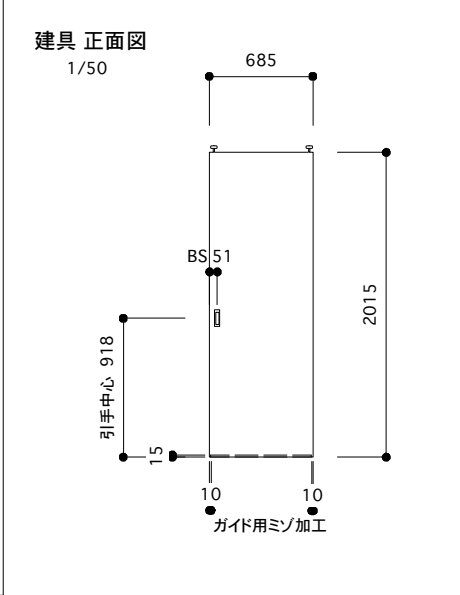
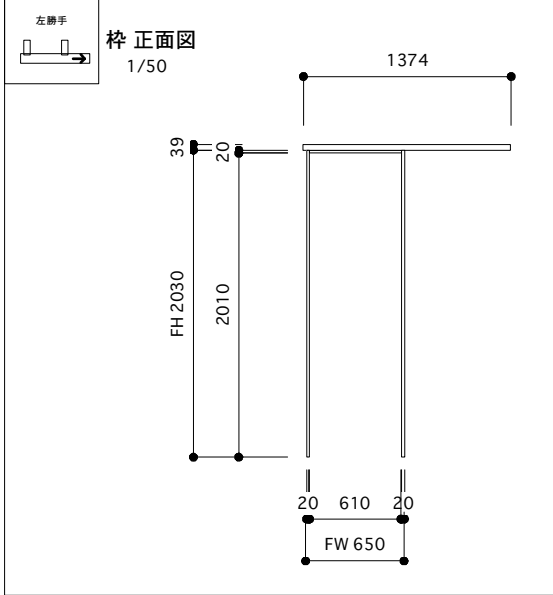


ドア	38x813x2015	1枚	<input type="checkbox"/>	引手	カワジュン PC143-XNF	2個	<input type="checkbox"/>
縦枠	20x90x2030	2本	<input type="checkbox"/>	吊り金物	アトム AFD1300 シルバー	1本	<input type="checkbox"/>
上枠	20x86x738	1本	<input type="checkbox"/>	戸先戸車	アトム FCX2900 白	1個	<input type="checkbox"/>
アウトセット用上カモイ	39x75x1630	1本	<input type="checkbox"/>	戸尻戸車	アトム AFD2900 白	1個	<input type="checkbox"/>
				床付ガイド	アトム FG-010	1個	<input type="checkbox"/>
レール	L=1598	1本	<input type="checkbox"/>	レール内 ストップ	アトム AFD380	2個	<input type="checkbox"/>
レール用ビス	3.5x16	7本	<input type="checkbox"/>	[表示錠]	川口技研 D251R-Y6-4SC-N	1個	<input type="checkbox"/>
敷居	ステンレスバー 3x10x758	1本	<input type="checkbox"/>	[鎌錠ストライク]	マルキ P-740 アウトセット引戸用鎌錠ストライク	1個	<input type="checkbox"/>
	ステンレスバー 3x10x23	2本	<input type="checkbox"/>	[明かり採り]	アトム スモールライトシルバー	1個	<input type="checkbox"/>

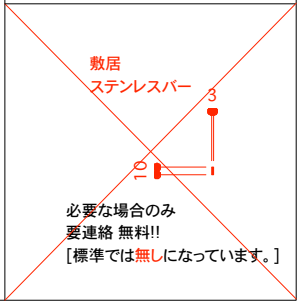


品番 OSL-F-650-154-L

WD	仕様 アウトセット片引き戸[左]	材	塗装	取付箇所	備考
枠 外寸図	FH [2030] FW[650]		ドア	t=[38] DH[2015] DW[685]	



ドア	38x685x2015	1枚	<input type="checkbox"/>	引手	カワジュン PC143-XNF	2個	<input type="checkbox"/>
縦枠	20x154x2030	2本	<input type="checkbox"/>	吊り金物	アトム AFD1300 シルバー	1本	<input type="checkbox"/>
上枠	20x150x610	1本	<input type="checkbox"/>	戸先戸車	アトム FCX2900 白	1個	<input type="checkbox"/>
アウトセット用上カモイ	39x75x1374	1本	<input type="checkbox"/>	戸尻戸車	アトム AFD2900 白	1個	<input type="checkbox"/>
				床付ガイド	アトム FG-010	1個	<input type="checkbox"/>
レール	L=1342	1本	<input type="checkbox"/>	レール内 ストップ	アトム AFD380	2個	<input type="checkbox"/>
				レール用ビス	3.5x16	7本	<input type="checkbox"/>
敷居	ステンレスバー 3x10x630	1本	<input type="checkbox"/>				
	ステンレスバー 3x10x23	2本	<input type="checkbox"/>				



PROJECT

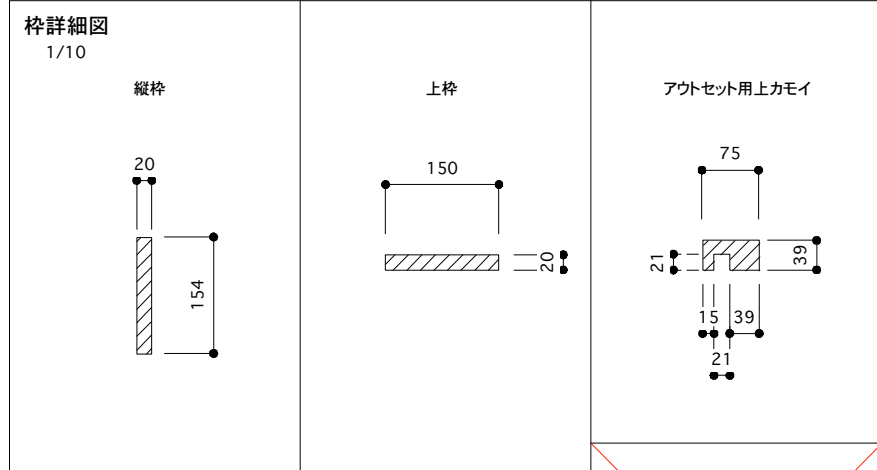
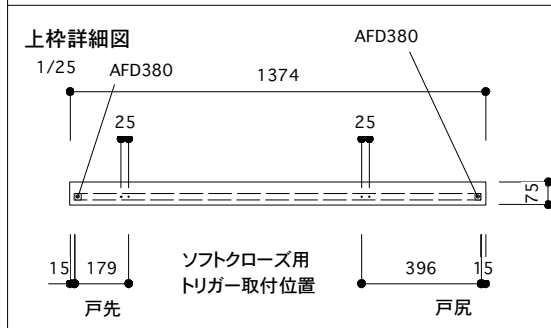
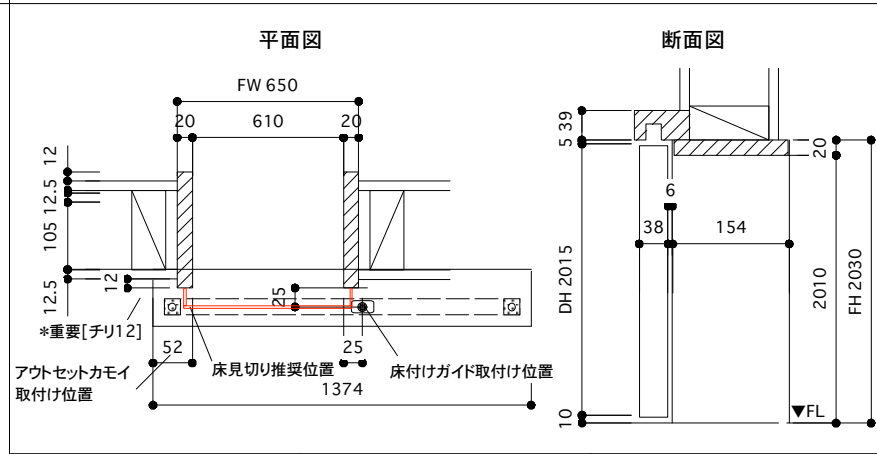
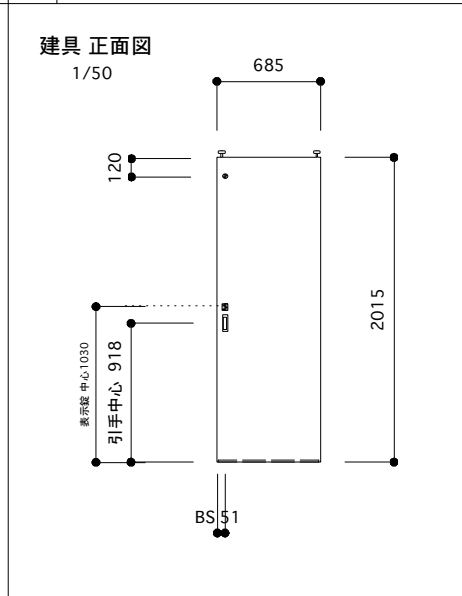
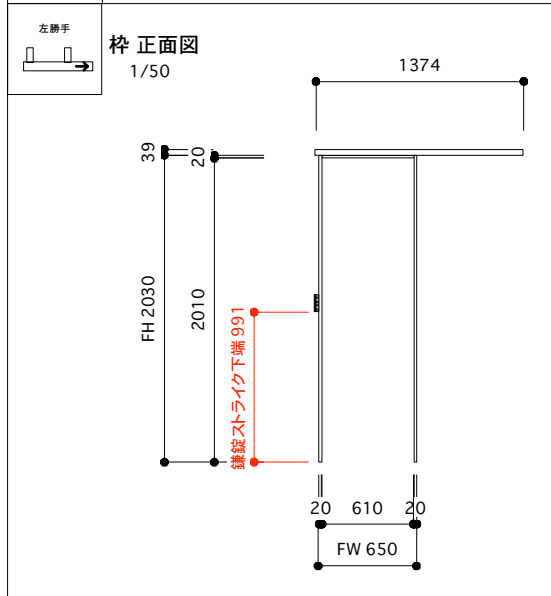
DATE 2025/02/14

SCALE
1/10
1/25
1/50

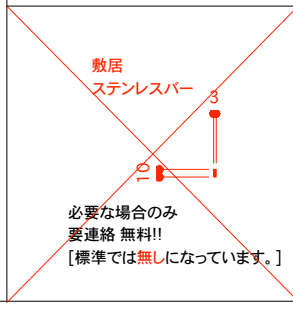
SUGINO
kanaya

NO.17

WD	仕様 アウトセット片引き戸[左]	材	塗装	取付箇所	備考
枠 外寸図	FH [2030] FW[650]		ドア	t=[38] DH[2015] DW[685]	

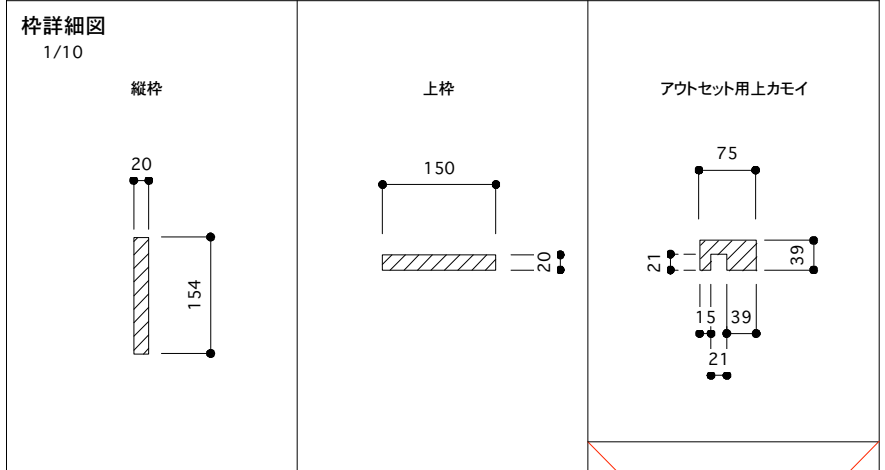
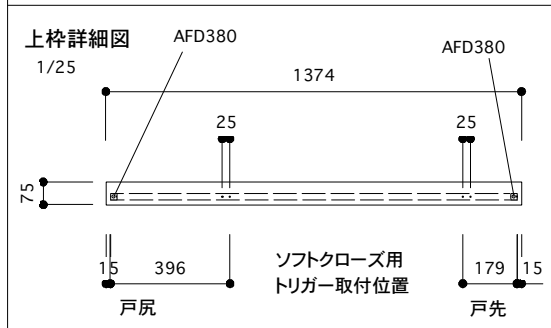
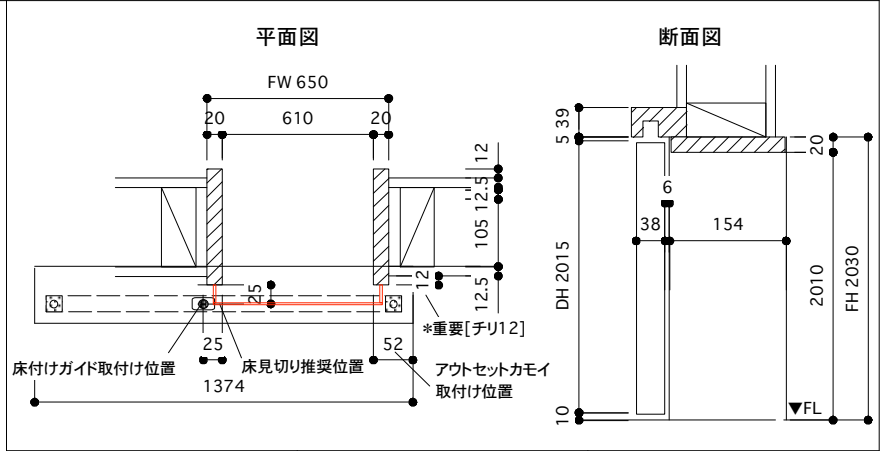
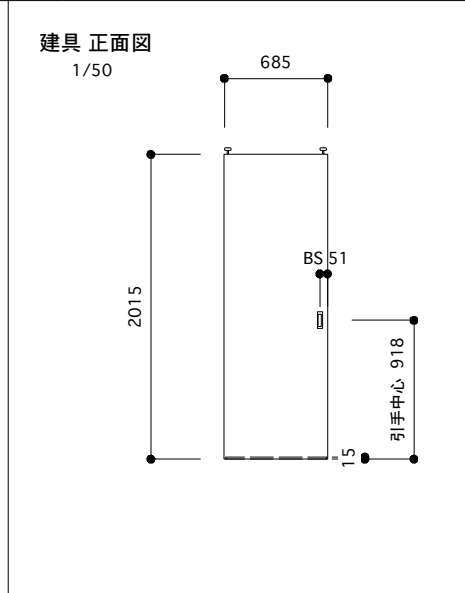
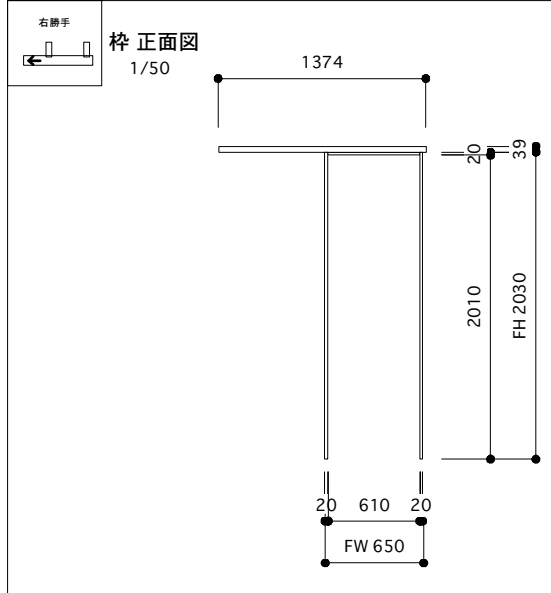


ドア	38x685x2015	1枚	<input type="checkbox"/>	引手	カワジュン PC143-XNF	2個	<input type="checkbox"/>
縦枠	20x154x2030	2本	<input type="checkbox"/>	吊り金物	アトム AFD1300 シルバー	1本	<input type="checkbox"/>
上枠	20x150x610	1本	<input type="checkbox"/>	戸先戸車	アトム FCX2900 白	1個	<input type="checkbox"/>
アウトセット用上カモイ	39x75x1374	1本	<input type="checkbox"/>	戸尻戸車	アトム AFD2900 白	1個	<input type="checkbox"/>
				床付ガイド	アトム FG-010	1個	<input type="checkbox"/>
レール	L=1342	1本	<input type="checkbox"/>	レール内 ストップ	アトム AFD380	2個	<input type="checkbox"/>
レール用ビス	3.5x16	7本	<input type="checkbox"/>	[表示錠]	川口技研 D251R-Y6-4SC-N	1個	<input type="checkbox"/>
敷居	ステンレスバー 3x10x630	1本	<input type="checkbox"/>	[鎌錠ストライク]	マルキ P-740 アウトセット引戸用鎌錠ストライク	1個	<input type="checkbox"/>
	ステンレスバー 3x10x23	2本	<input type="checkbox"/>	[明かり採り]	アトム スモールライトシルバー	1個	<input type="checkbox"/>

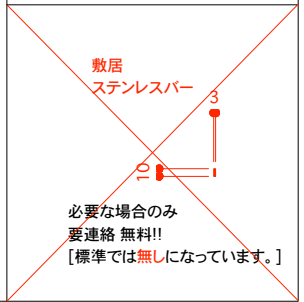


品番 OSL-F-650-154-R

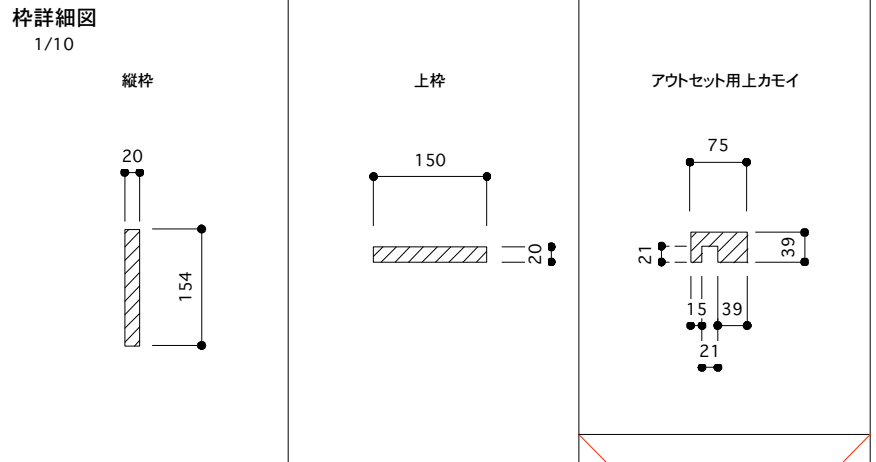
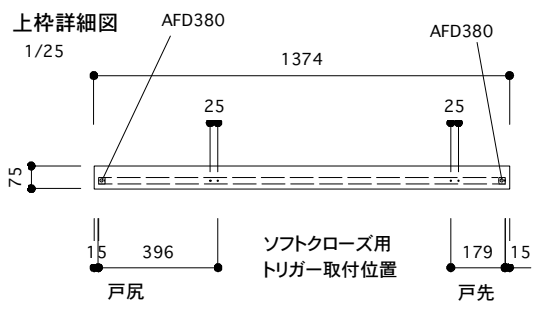
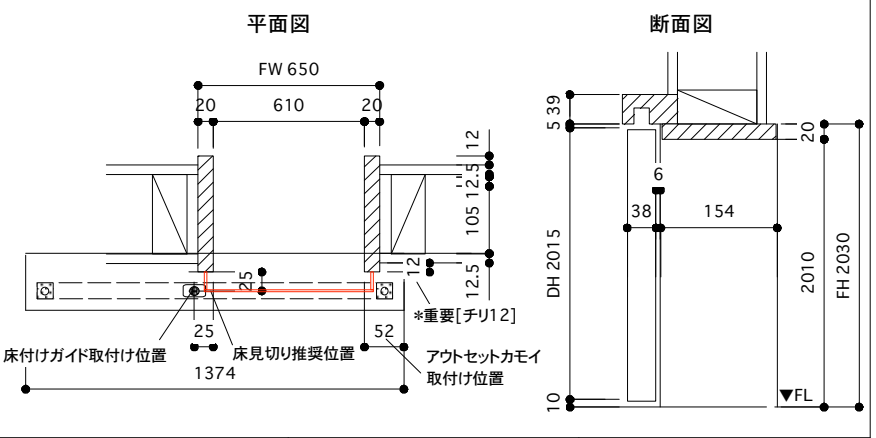
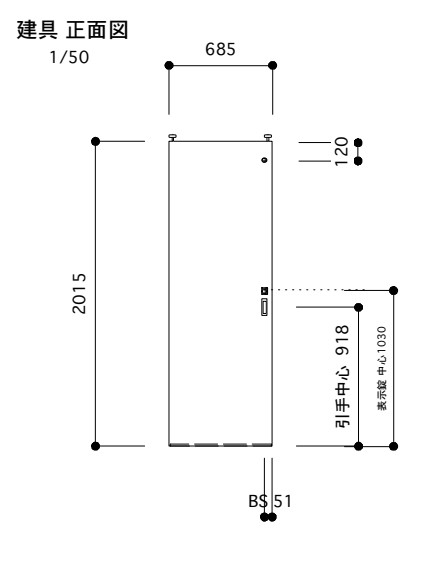
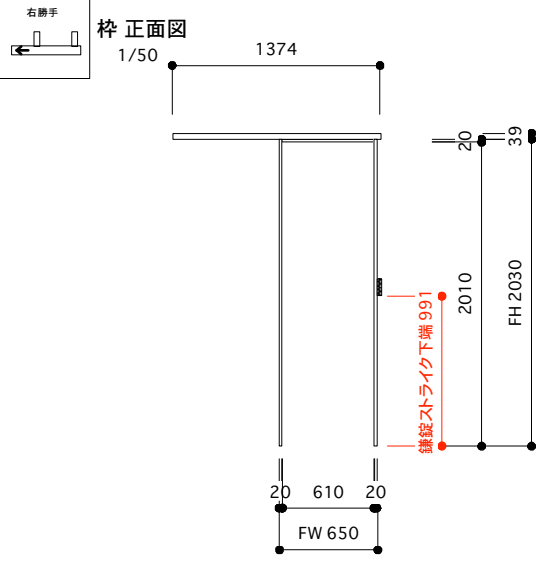
WD	仕様 アウトセット片引き戸[右]	材	塗装	取付箇所	備考
枠 外寸図	FH [2030] FW[650]		ドア	t=[38] DH[2015] DW[685]	



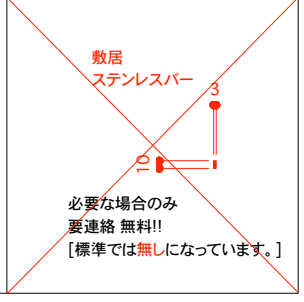
ドア	38x685x2015	1枚	<input type="checkbox"/>	引手	カワジュン PC143-XNF	2個	<input type="checkbox"/>
縦枠	20x154x2030	2本	<input type="checkbox"/>	吊り金物	アトム AFD1300 シルバー	1本	<input type="checkbox"/>
上枠	20x150x610	1本	<input type="checkbox"/>	戸先戸車	アトム FCX2900 白	1個	<input type="checkbox"/>
アウトセット用上カモイ	39x75x1374	1本	<input type="checkbox"/>	戸尻戸車	アトム AFD2900 白	1個	<input type="checkbox"/>
				床付ガイド	アトム FG-010	1個	<input type="checkbox"/>
レール	L=1342	1本	<input type="checkbox"/>	レール内 ストップ	アトム AFD380	2個	<input type="checkbox"/>
				レール用ビス	3.5x16	7本	<input type="checkbox"/>
敷居	ステンレスバー 3x10x630	1本	<input type="checkbox"/>				
	ステンレスバー 3x10x23	2本	<input type="checkbox"/>				



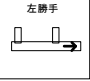
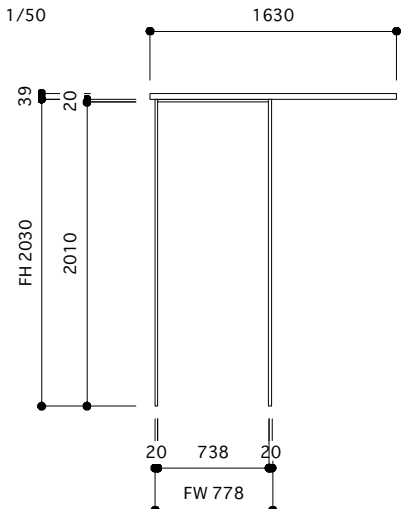
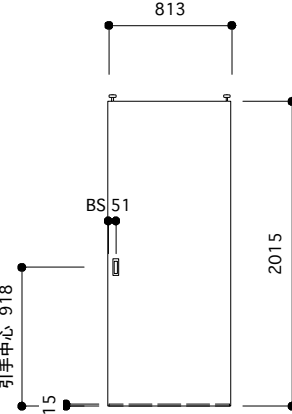
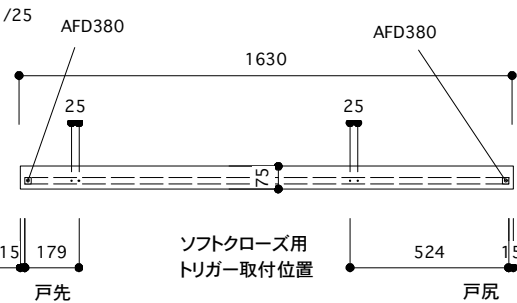
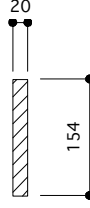
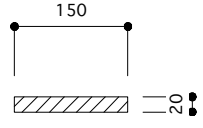
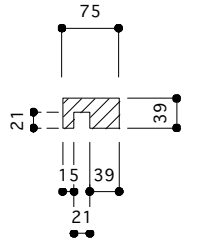
WD	仕様 アウトセット片引き戸[右] 材	塗装	取付箇所	備考
枠 外寸図	FH [2030] FW[650]	ドア	t=[38] DH[2015] DW[685]	



ドア	38x685x2015	1枚	<input type="checkbox"/>	引手	カワジュン PC143-XNF	2個	<input type="checkbox"/>
縦枠	20x154x2030	2本	<input type="checkbox"/>	吊り金物	アトム AFD1300 シルバー	1本	<input type="checkbox"/>
上枠	20x150x610	1本	<input type="checkbox"/>	戸先戸車	アトム FCX2900 白	1個	<input type="checkbox"/>
アウトセット用上カモイ	39x75x1374	1本	<input type="checkbox"/>	戸尻戸車	アトム AFD2900 白	1個	<input type="checkbox"/>
				床付ガイド	アトム FG-010	1個	<input type="checkbox"/>
レール	L=1342	1本	<input type="checkbox"/>	レール内 ストッパー	アトム AFD380	2個	<input type="checkbox"/>
レール用ビス	3.5x16	7本	<input type="checkbox"/>	[表示錠]	川口技研 D251R-Y6-4SC-N	1個	<input type="checkbox"/>
敷居	ステンレスバー 3x10x630	1本	<input type="checkbox"/>	[鎌錠ストライク]	マルキ P-740 アウトセット引戸用鎌錠ストライク	1個	<input type="checkbox"/>
	ステンレスバー 3x10x23	2本	<input type="checkbox"/>	[明かり採り]	アトム スモールライトシルバー	1個	<input type="checkbox"/>



品番 OSL-F-778-154-L

WD	仕様 アウトセット片引き戸[左]	材	塗装	取付箇所	備考
枠 外寸図	FH [2030] FW[778]		ドア	t=[38] DH[2015] DW[813]	
 枠 正面図 1/50			建具 正面図 1/50		
上枠詳細図 1/25					
ドア	38x813x2015	1枚 <input type="checkbox"/>	引手	カワジュン PC143-XNF	2個 <input type="checkbox"/>
縦枠	20x154x2030	2本 <input type="checkbox"/>	吊り金物	アトム AFD1300 シルバー	1本 <input type="checkbox"/>
上枠	20x150x738	1本 <input type="checkbox"/>	戸先戸車	アトム FCX2900 白	1個 <input type="checkbox"/>
アウトセット用上カモイ	39x75x1630	1本 <input type="checkbox"/>	戸尻戸車	アトム AFD2900 白	1個 <input type="checkbox"/>
			床付ガイド	アトム FG-010	1個 <input type="checkbox"/>
レール	L=1598	1本 <input type="checkbox"/>	レール内 ストップバー	アトム AFD380	2個 <input type="checkbox"/>
			レール用ビス	3.5x16	7本 <input type="checkbox"/>
敷居	ステンレスバー 3x10x758	1本 <input type="checkbox"/>			
	ステンレスバー 3x10x23	2本 <input type="checkbox"/>			
平面図 FW 778 20 738 20 105 12.5 12 12.5 *重要[チリ12] アウトセットカモイ 取付け位置 52 床見切り推奨位置 25 1630 床付けガイド取付け位置 25					
断面図 5.39 20 6 38 154 2010 FH 2030 10 ▼FL					
枠詳細図 1/10		縦枠 		上枠 	
アウトセット用上カモイ 					
敷居 ステンレスバー					
必要な場合のみ 要連絡 無料!! [標準では無しになっています。]					

PROJECT

DATE 2025/02/14

SCALE
1/10
1/25
1/50

SUGINO
kanaya

NO.19

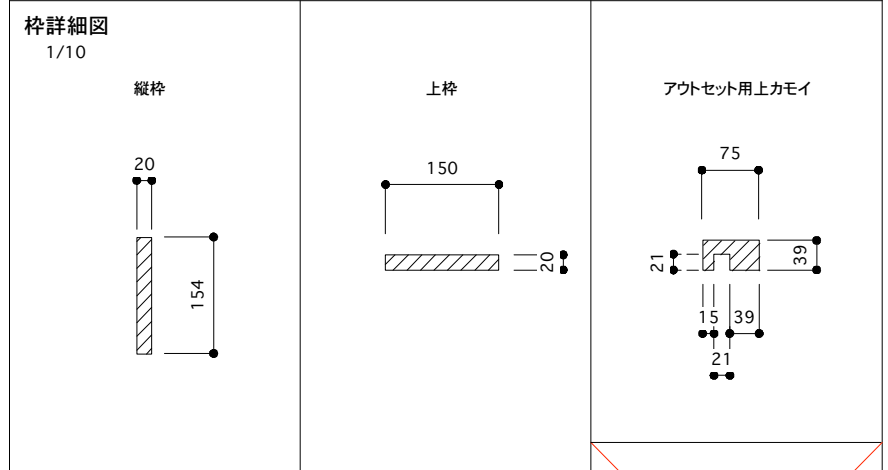
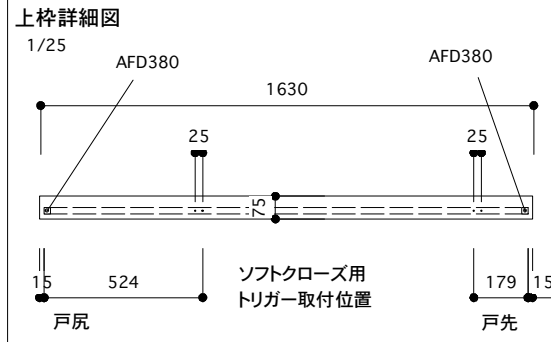
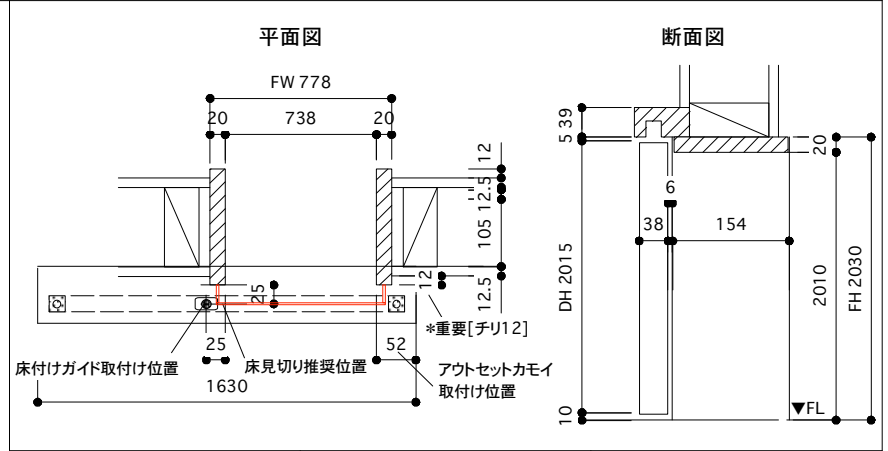
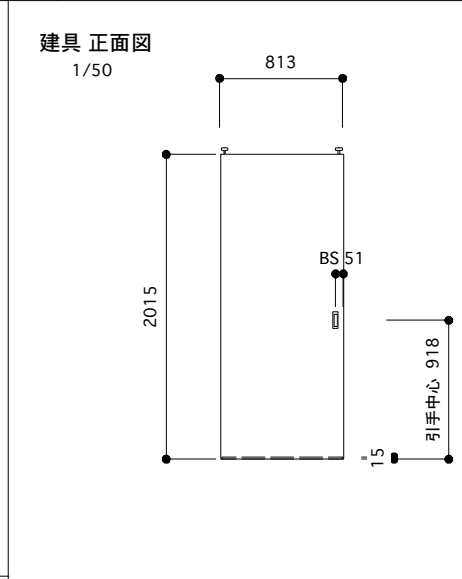
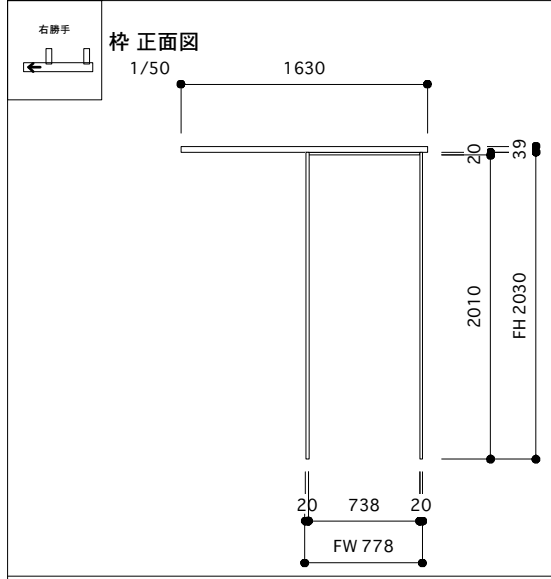
WD	仕様 アウトセット片引き戸[左]	材	塗装	取付箇所	備考
枠 外寸図	FH [2030] FW[778]		ドア	t=[38] DH[2015] DW[813]	
左勝手 枠 正面図 1/50			建具 正面図 1/50		
上枠詳細図 1/25			平面図		
断面図			枠詳細図 1/10		
ドア	38x813x2015	1枚 <input type="checkbox"/>	引手	カワジュン PC143-XNF	2個 <input type="checkbox"/>
縦枠	20x154x2030	2本 <input type="checkbox"/>	吊り金物	アトム AFD1300 シルバー	1本 <input type="checkbox"/>
上枠	20x150x738	1本 <input type="checkbox"/>	戸先戸車	アトム FCX2900 白	1個 <input type="checkbox"/>
アウトセット用上カモイ	39x75x1630	1本 <input type="checkbox"/>	戸尻戸車	アトム AFD2900 白	1個 <input type="checkbox"/>
			床付ガイド	アトム FG-010	1個 <input type="checkbox"/>
レール	L=1598	1本 <input type="checkbox"/>	レール内 ストップ	アトム AFD380	2個 <input type="checkbox"/>
レール用ビス	3.5x16	7本 <input type="checkbox"/>	[表示錠]	川口技研 D251R-Y6-4SC-N	1個 <input type="checkbox"/>
敷居	ステンレスバー 3x10x758	1本 <input type="checkbox"/>	[鎌錠ストライク]	マルキ P-740 アウトセット引戸用鎌錠ストライク	1個 <input type="checkbox"/>
	ステンレスバー 3x10x23	2本 <input type="checkbox"/>	[明かり採り]	アトム スモールライトシルバー	1個 <input type="checkbox"/>

敷居
ステンレスバー

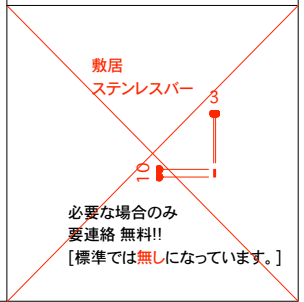
必要な場合のみ
要連絡 無料!!
[標準では無しになっています。]

品番 OSL-F-778-154-R

WD	仕様 アウトセット片引き戸[右]	材	塗装	取付箇所	備考
枠 外寸図	FH [2030] FW[778]		ドア	t=[38] DH[2015] DW[813]	

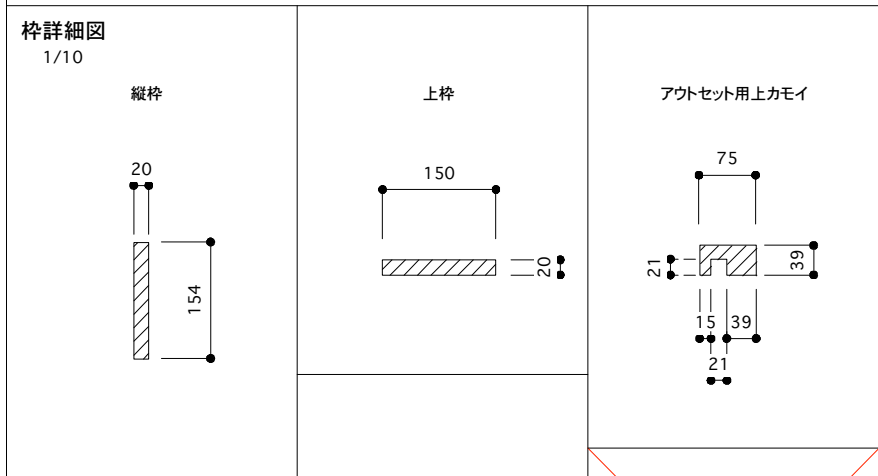
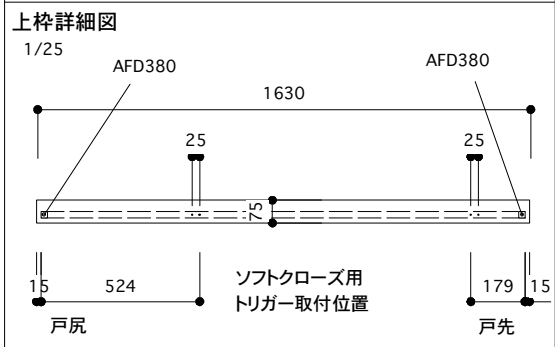
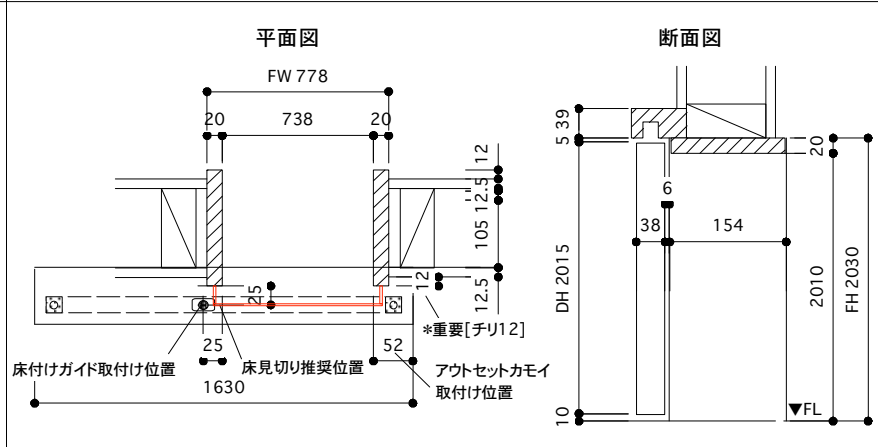
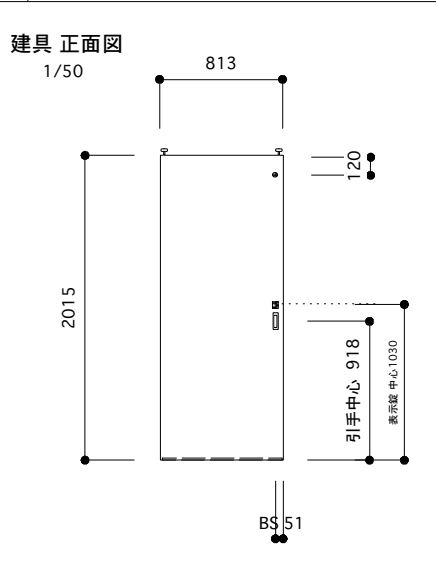
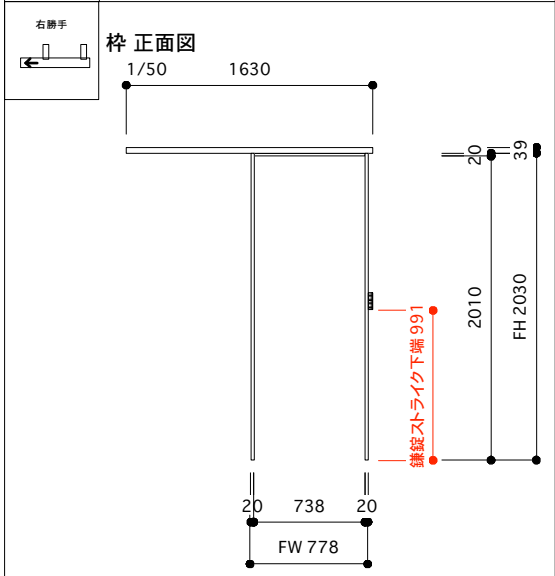


ドア	38x813x2015	1枚	<input type="checkbox"/>	引手	カワジュン PC143-XNF	2個	<input type="checkbox"/>
縦枠	20x154x2030	2本	<input type="checkbox"/>	吊り金物	アトム AFD1300 シルバー	1本	<input type="checkbox"/>
上枠	20x150x738	1本	<input type="checkbox"/>	戸先戸車	アトム FCX2900 白	1個	<input type="checkbox"/>
アウトセット用上カモイ	39x75x1630	1本	<input type="checkbox"/>	戸尻戸車	アトム AFD2900 白	1個	<input type="checkbox"/>
				床付けガイド	アトム FG-010	1個	<input type="checkbox"/>
レール	L=1598	1本	<input type="checkbox"/>	レール内 ストップバー	アトム AFD380	2個	<input type="checkbox"/>
				レール用ビス	3.5x16	7本	<input type="checkbox"/>
敷居	ステンレスバー 3x10x758	1本	<input type="checkbox"/>				
	ステンレスバー 3x10x23	2本	<input type="checkbox"/>				

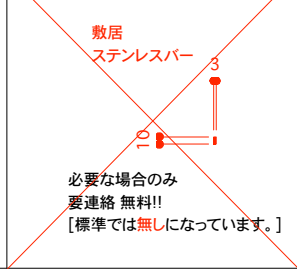


品番 OSL-F-778-154-R-WC

WD	仕様 アウトセット片引き戸[右]	材	塗装	取付箇所	備考
枠 外寸図	FH [2030] FW[778]		ドア	t=[38] DH[2015] DW[813]	



ドア	38x813x2015	1枚	<input type="checkbox"/>	引手	カワジュン PC143-XNF	2個	<input type="checkbox"/>
縦枠	20x154x2030	2本	<input type="checkbox"/>	吊り金物	アトム AFD1300 シルバー	1本	<input type="checkbox"/>
上枠	20x150x738	1本	<input type="checkbox"/>	戸先戸車	アトム FCX2900 白	1個	<input type="checkbox"/>
アウトセット用上カモイ	39x75x1630	1本	<input type="checkbox"/>	戸尻戸車	アトム AFD2900 白	1個	<input type="checkbox"/>
				床付ガイド	アトム FG-010	1個	<input type="checkbox"/>
レール	L=1598	1本	<input type="checkbox"/>	レール内 ストップ	アトム AFD380	2個	<input type="checkbox"/>
レール用ビス	3.5x16	7本	<input type="checkbox"/>	[表示錠]	川口技研 D251R-Y6-4SC-N	1個	<input type="checkbox"/>
敷居	ステンレスバー 3x10x758	1本	<input type="checkbox"/>	[鎌錠ストライク]	マルキ P-740 アウトセット引戸用鎌錠ストライク	1個	<input type="checkbox"/>
	ステンレスバー 3x10x23	2本	<input type="checkbox"/>	[明かり採り]	アトム スモールライトシルバー	1個	<input type="checkbox"/>



PROJECT

DATE 2025/02/14

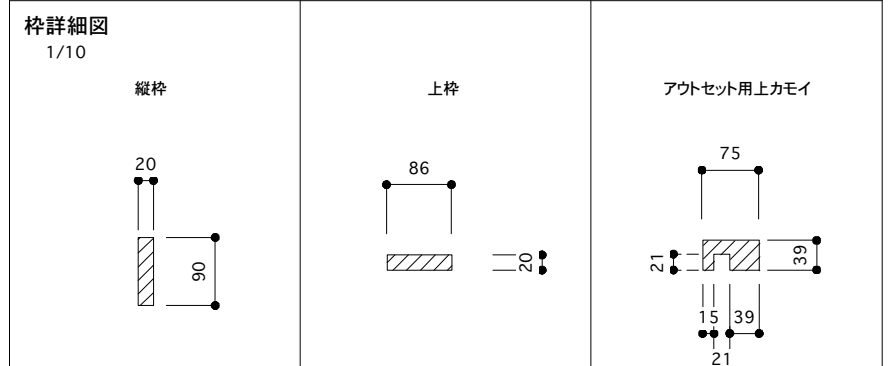
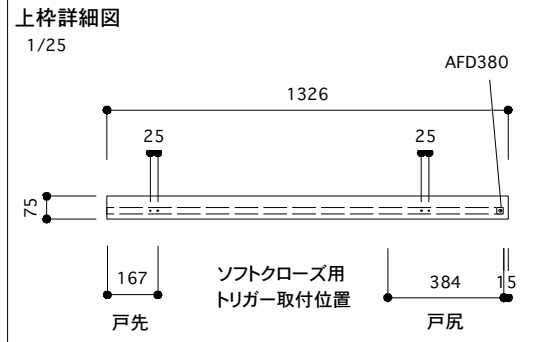
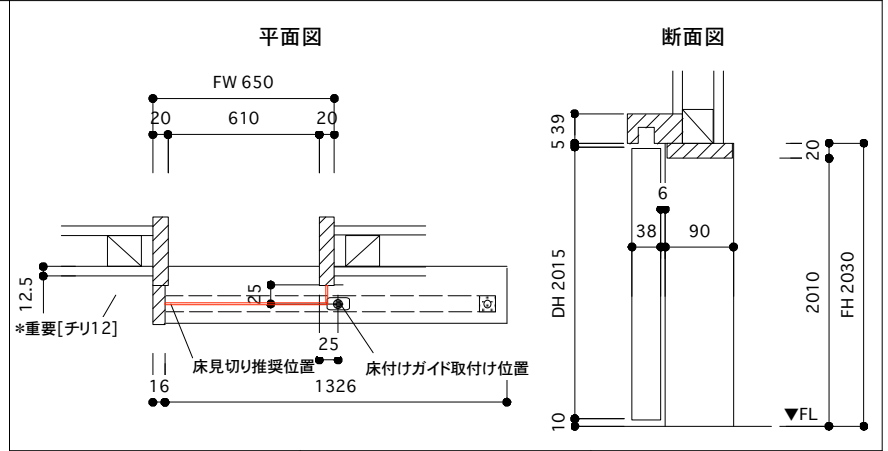
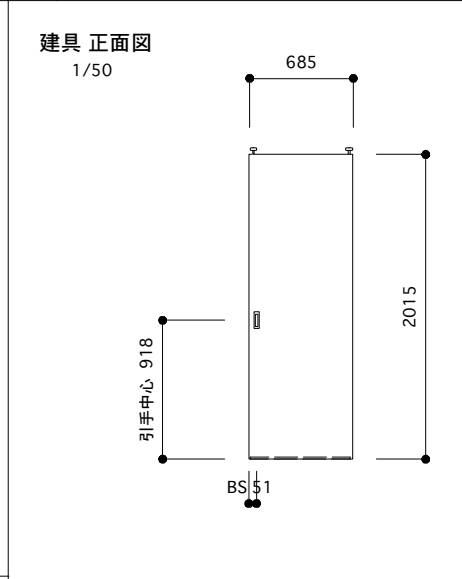
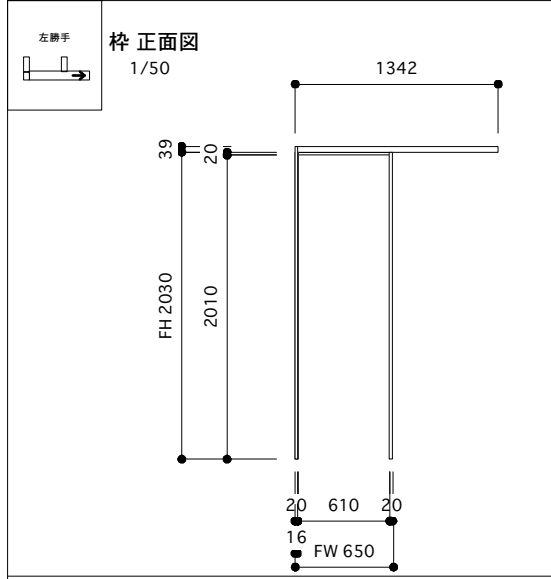
SCALE
1/10
1/25
1/50

SUGINO
kanaya

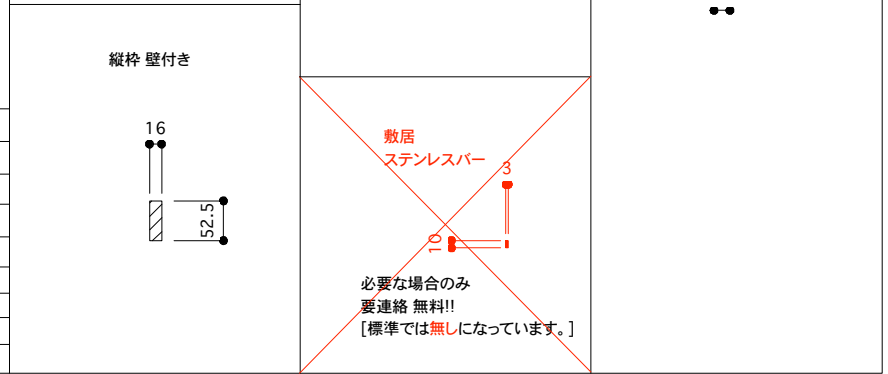
NO.20-WC

品番 OSLWA-F-650-90-L

WD	仕様 アウトセット片引き戸 壁付き [左]	材	塗装	取付箇所	備考
枠 外寸図	FH [2030] FW[650]		ドア	t=[38] DH[2015] DW[685]	



ドア	38x685x2015	1枚	<input type="checkbox"/>	引手	カワジュン PC143-XNF	2個	<input type="checkbox"/>
縦枠	20x90x2030	2本	<input type="checkbox"/>	吊り金物	アトム AFD1300 シルバー	1本	<input type="checkbox"/>
縦枠 壁付き	16x52.5x2069	1本	<input type="checkbox"/>	戸先戸車	アトム FCX2900 白	1個	<input type="checkbox"/>
上枠	20x86x610	1本	<input type="checkbox"/>	戸尻戸車	アトム AFD2900 白	1個	<input type="checkbox"/>
アウトセット用 上カモイ	39x75x1326	1本	<input type="checkbox"/>	床付ガイド	アトム FG-010	1個	<input type="checkbox"/>
レール	L=1309	1本	<input type="checkbox"/>	レール内 ストップバー	アトム AFD380	2個	<input type="checkbox"/>
				レール用ビス	3.5x16	7本	<input type="checkbox"/>
敷居	ステンレスバー 3x10x624	1本	<input type="checkbox"/>				
	ステンレスバー 3x10x23	1本	<input type="checkbox"/>				



品番 OSLWA-F-650-90-L-WC

WD	仕様 アウトセット片引き戸 壁付き [左]		材	塗装	取付箇所	備考																																																																							
枠 外寸図	FH [2030] FW[650]		ドア	t=[38] DH[2015] DW[685]																																																																									
<div style="display: flex; justify-content: space-between;"> <div style="width: 30%;"> <p>左勝手</p> </div> <div style="width: 65%;"> <p>枠 正面図 1/50</p> </div> </div>	<p>建具 正面図 1/50</p>		<p>平面図</p>			<p>断面図</p>																																																																							
<p>上枠詳細図 1/25</p>	<table border="1" style="width:100%; border-collapse: collapse;"> <tr> <td>ドア</td> <td>38x685x2015</td> <td>1枚</td> <td><input type="checkbox"/></td> <td>引手</td> <td>カワジュン PC143-XNF</td> <td>2個</td> <td><input type="checkbox"/></td> </tr> <tr> <td>縦枠</td> <td>20x90x2030</td> <td>2本</td> <td><input type="checkbox"/></td> <td>吊り金物</td> <td>アトム AFD1300 シルバー</td> <td>1本</td> <td><input type="checkbox"/></td> </tr> <tr> <td>縦枠 壁付き</td> <td>16x52.5x2069</td> <td>1本</td> <td><input type="checkbox"/></td> <td>戸先戸車</td> <td>アトム FCX2900 白</td> <td>1個</td> <td><input type="checkbox"/></td> </tr> <tr> <td>上枠</td> <td>20x86x610</td> <td>1本</td> <td><input type="checkbox"/></td> <td>戸尻戸車</td> <td>アトム AFD2900 白</td> <td>1個</td> <td><input type="checkbox"/></td> </tr> <tr> <td>アウトセット用 上カモイ</td> <td>39x75x1326</td> <td>1本</td> <td><input type="checkbox"/></td> <td>床付ガイド</td> <td>アトム FG-010</td> <td>1個</td> <td><input type="checkbox"/></td> </tr> <tr> <td>レール</td> <td>L=1309</td> <td>1本</td> <td><input type="checkbox"/></td> <td>レール内 ストッパー</td> <td>アトム AFD380</td> <td>2個</td> <td><input type="checkbox"/></td> </tr> <tr> <td></td> <td></td> <td></td> <td></td> <td>レール用ビス</td> <td>3.5x16</td> <td>7本</td> <td><input type="checkbox"/></td> </tr> <tr> <td>敷居</td> <td>ステンレスバー 3x10x624</td> <td>1本</td> <td><input type="checkbox"/></td> <td>[表示錠]</td> <td>川口技研 D251R-Y6-4SC-N</td> <td>1個</td> <td><input type="checkbox"/></td> </tr> <tr> <td></td> <td>ステンレスバー 3x10x23</td> <td>1本</td> <td><input type="checkbox"/></td> <td>[明かり採り]</td> <td>アトム スモールライトシルバー</td> <td>1個</td> <td><input type="checkbox"/></td> </tr> </table>					ドア	38x685x2015	1枚	<input type="checkbox"/>	引手	カワジュン PC143-XNF	2個	<input type="checkbox"/>	縦枠	20x90x2030	2本	<input type="checkbox"/>	吊り金物	アトム AFD1300 シルバー	1本	<input type="checkbox"/>	縦枠 壁付き	16x52.5x2069	1本	<input type="checkbox"/>	戸先戸車	アトム FCX2900 白	1個	<input type="checkbox"/>	上枠	20x86x610	1本	<input type="checkbox"/>	戸尻戸車	アトム AFD2900 白	1個	<input type="checkbox"/>	アウトセット用 上カモイ	39x75x1326	1本	<input type="checkbox"/>	床付ガイド	アトム FG-010	1個	<input type="checkbox"/>	レール	L=1309	1本	<input type="checkbox"/>	レール内 ストッパー	アトム AFD380	2個	<input type="checkbox"/>					レール用ビス	3.5x16	7本	<input type="checkbox"/>	敷居	ステンレスバー 3x10x624	1本	<input type="checkbox"/>	[表示錠]	川口技研 D251R-Y6-4SC-N	1個	<input type="checkbox"/>		ステンレスバー 3x10x23	1本	<input type="checkbox"/>	[明かり採り]	アトム スモールライトシルバー	1個	<input type="checkbox"/>
ドア	38x685x2015	1枚	<input type="checkbox"/>	引手	カワジュン PC143-XNF	2個	<input type="checkbox"/>																																																																						
縦枠	20x90x2030	2本	<input type="checkbox"/>	吊り金物	アトム AFD1300 シルバー	1本	<input type="checkbox"/>																																																																						
縦枠 壁付き	16x52.5x2069	1本	<input type="checkbox"/>	戸先戸車	アトム FCX2900 白	1個	<input type="checkbox"/>																																																																						
上枠	20x86x610	1本	<input type="checkbox"/>	戸尻戸車	アトム AFD2900 白	1個	<input type="checkbox"/>																																																																						
アウトセット用 上カモイ	39x75x1326	1本	<input type="checkbox"/>	床付ガイド	アトム FG-010	1個	<input type="checkbox"/>																																																																						
レール	L=1309	1本	<input type="checkbox"/>	レール内 ストッパー	アトム AFD380	2個	<input type="checkbox"/>																																																																						
				レール用ビス	3.5x16	7本	<input type="checkbox"/>																																																																						
敷居	ステンレスバー 3x10x624	1本	<input type="checkbox"/>	[表示錠]	川口技研 D251R-Y6-4SC-N	1個	<input type="checkbox"/>																																																																						
	ステンレスバー 3x10x23	1本	<input type="checkbox"/>	[明かり採り]	アトム スモールライトシルバー	1個	<input type="checkbox"/>																																																																						
<p>枠詳細図 1/10</p> <p>縦枠</p>		<p>上枠</p>		<p>アウトセット用上カモイ</p>																																																																									
<p>縦枠 壁付き</p>		<p style="color: red; font-weight: bold;">敷居 ステンレスバー</p> <p style="color: red; font-weight: bold;">必要な場合のみ 要連絡 無料!! [標準では無しになっています。]</p>																																																																											

PROJECT


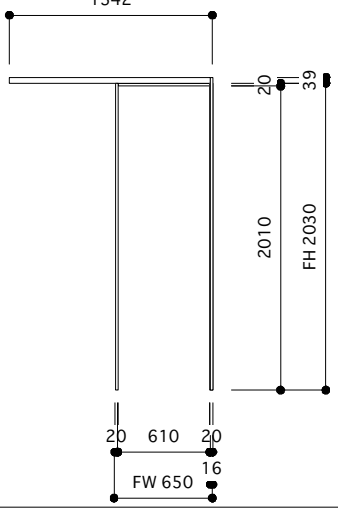
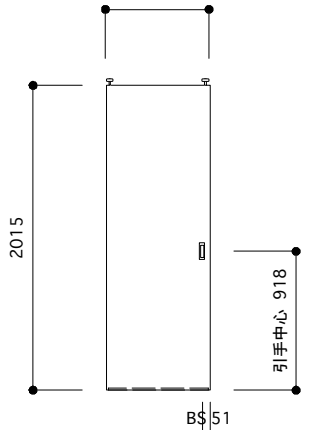
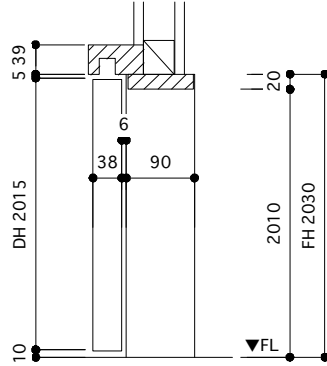
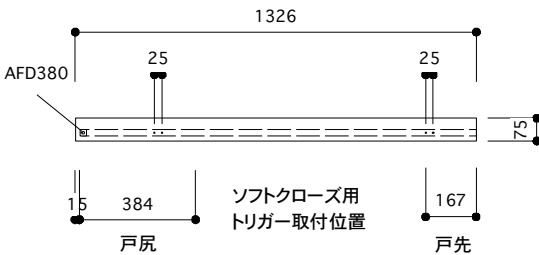
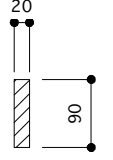
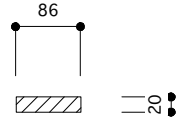
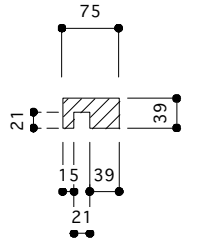
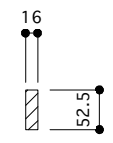
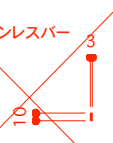
DATE 2025/02/04

SCALE
1/10
1/25
1/50

SUGINO
kanaya

NO.21-WC

品番 OSLWA-F-650-90-R

WD	仕様 アウトセット片引き戸 壁付き [右]	材	塗装	取付箇所	備考																																																																									
枠 外寸図	FH [2030] FW[650]		ドア	t=[38] DH[2015] DW[685]																																																																										
 <p>右勝手</p> <p>枠 正面図 1/50</p> 	<p>建具 正面図 1/50</p> 		<p>平面図</p> <p>断面図</p> 																																																																											
<p>上枠詳細図 1/25</p> 	<p>枠詳細図 1/10</p> <p>縦枠</p>  <p>上枠</p>  <p>アウトセット用上カモイ</p> 																																																																													
<table border="1"> <tr> <td>ドア</td> <td>38x685x2015</td> <td>1枚</td> <td><input type="checkbox"/></td> <td>引手</td> <td>カワジュン PC143-XNF</td> <td>2個</td> <td><input type="checkbox"/></td> </tr> <tr> <td>縦枠</td> <td>20x90x2030</td> <td>2本</td> <td><input type="checkbox"/></td> <td>吊り金物</td> <td>アトム AFD1300 シルバー</td> <td>1本</td> <td><input type="checkbox"/></td> </tr> <tr> <td>縦枠 壁付き</td> <td>16x52.5x2069</td> <td>1本</td> <td><input type="checkbox"/></td> <td>戸先戸車</td> <td>アトム FCX2900 白</td> <td>1個</td> <td><input type="checkbox"/></td> </tr> <tr> <td>上枠</td> <td>20x86x610</td> <td>1本</td> <td><input type="checkbox"/></td> <td>戸尻戸車</td> <td>アトム AFD2900 白</td> <td>1個</td> <td><input type="checkbox"/></td> </tr> <tr> <td>アウトセット用 上カモイ</td> <td>39x75x1326</td> <td>1本</td> <td><input type="checkbox"/></td> <td>床付ガイド</td> <td>アトム FG-010</td> <td>1個</td> <td><input type="checkbox"/></td> </tr> <tr> <td>レール</td> <td>L=1309</td> <td>1本</td> <td><input type="checkbox"/></td> <td>レール内 ストップバー</td> <td>アトム AFD380</td> <td>2個</td> <td><input type="checkbox"/></td> </tr> <tr> <td></td> <td></td> <td></td> <td></td> <td>レール用ビス</td> <td>3.5x16</td> <td>7本</td> <td><input type="checkbox"/></td> </tr> <tr> <td>敷居</td> <td>ステンレスバー 3x10x624</td> <td>1本</td> <td><input type="checkbox"/></td> <td></td> <td></td> <td></td> <td></td> </tr> <tr> <td></td> <td>ステンレスバー 3x10x23</td> <td>1本</td> <td><input type="checkbox"/></td> <td></td> <td></td> <td></td> <td></td> </tr> </table>	ドア	38x685x2015	1枚	<input type="checkbox"/>	引手	カワジュン PC143-XNF	2個	<input type="checkbox"/>	縦枠	20x90x2030	2本	<input type="checkbox"/>	吊り金物	アトム AFD1300 シルバー	1本	<input type="checkbox"/>	縦枠 壁付き	16x52.5x2069	1本	<input type="checkbox"/>	戸先戸車	アトム FCX2900 白	1個	<input type="checkbox"/>	上枠	20x86x610	1本	<input type="checkbox"/>	戸尻戸車	アトム AFD2900 白	1個	<input type="checkbox"/>	アウトセット用 上カモイ	39x75x1326	1本	<input type="checkbox"/>	床付ガイド	アトム FG-010	1個	<input type="checkbox"/>	レール	L=1309	1本	<input type="checkbox"/>	レール内 ストップバー	アトム AFD380	2個	<input type="checkbox"/>					レール用ビス	3.5x16	7本	<input type="checkbox"/>	敷居	ステンレスバー 3x10x624	1本	<input type="checkbox"/>						ステンレスバー 3x10x23	1本	<input type="checkbox"/>					<p>縦枠 壁付き</p> 			<p style="color: red;">敷居 ステンレスバー</p>  <p>必要な場合のみ 要連絡 無料!! [標準では無しになっています。]</p>		
ドア	38x685x2015	1枚	<input type="checkbox"/>	引手	カワジュン PC143-XNF	2個	<input type="checkbox"/>																																																																							
縦枠	20x90x2030	2本	<input type="checkbox"/>	吊り金物	アトム AFD1300 シルバー	1本	<input type="checkbox"/>																																																																							
縦枠 壁付き	16x52.5x2069	1本	<input type="checkbox"/>	戸先戸車	アトム FCX2900 白	1個	<input type="checkbox"/>																																																																							
上枠	20x86x610	1本	<input type="checkbox"/>	戸尻戸車	アトム AFD2900 白	1個	<input type="checkbox"/>																																																																							
アウトセット用 上カモイ	39x75x1326	1本	<input type="checkbox"/>	床付ガイド	アトム FG-010	1個	<input type="checkbox"/>																																																																							
レール	L=1309	1本	<input type="checkbox"/>	レール内 ストップバー	アトム AFD380	2個	<input type="checkbox"/>																																																																							
				レール用ビス	3.5x16	7本	<input type="checkbox"/>																																																																							
敷居	ステンレスバー 3x10x624	1本	<input type="checkbox"/>																																																																											
	ステンレスバー 3x10x23	1本	<input type="checkbox"/>																																																																											

PROJECT

DATE 2025/02/04

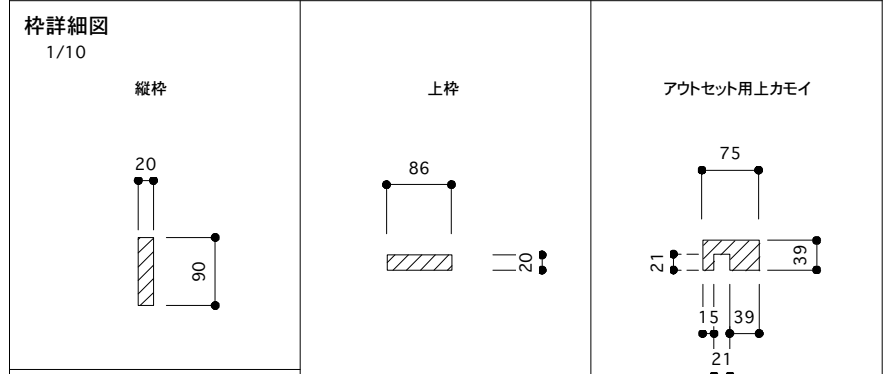
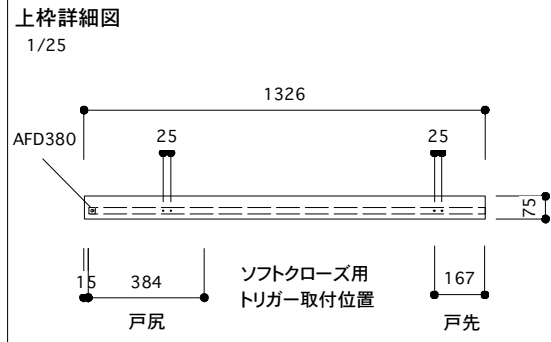
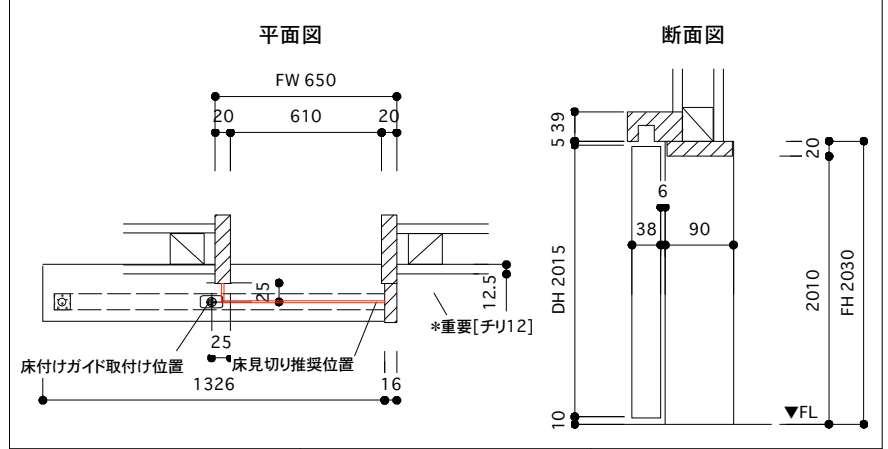
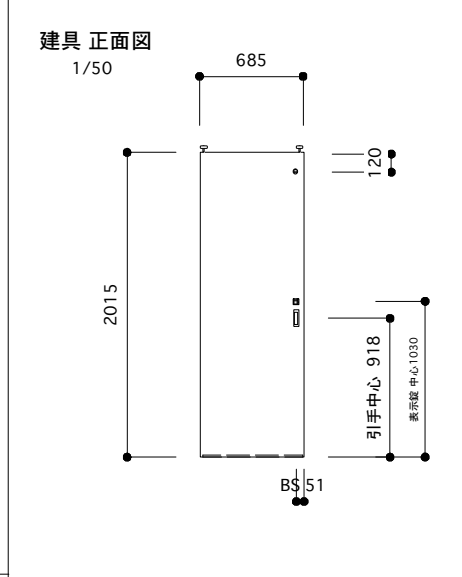
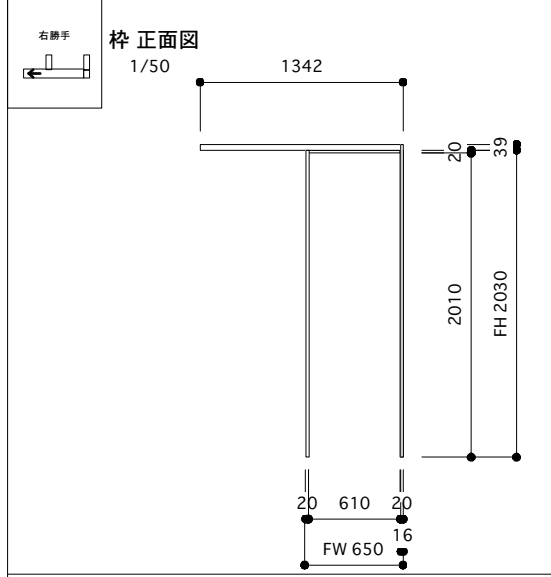
SCALE
1/10
1/25
1/50

SUGINO
kanaya

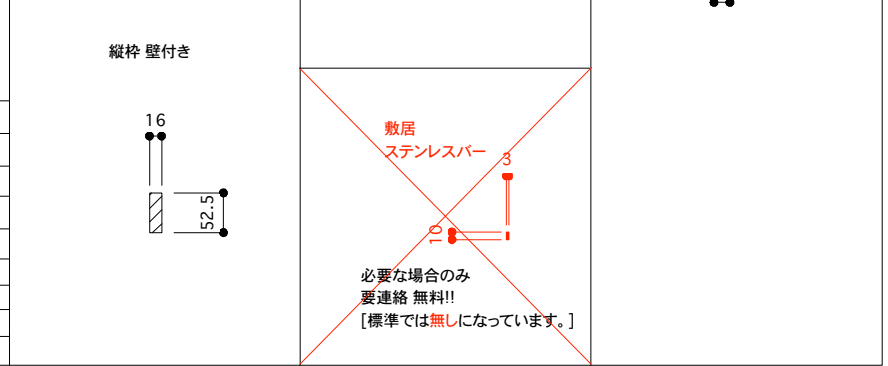
NO.22

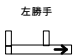
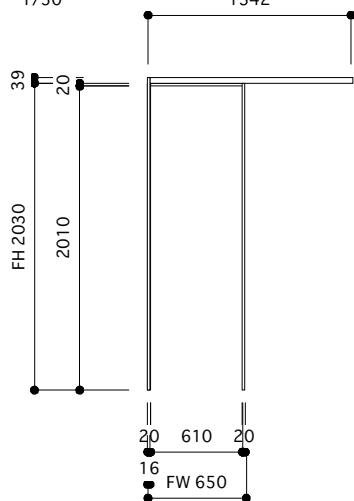
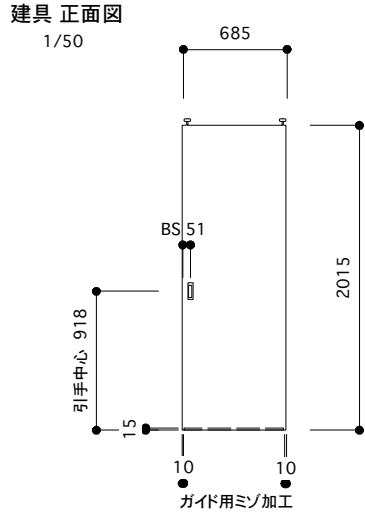
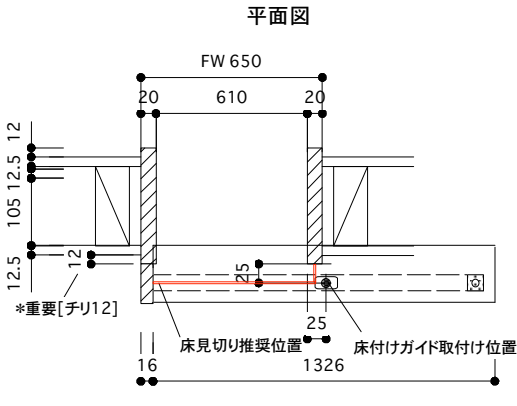
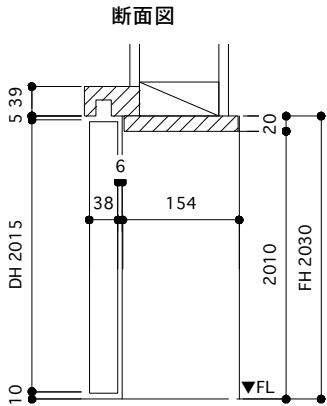
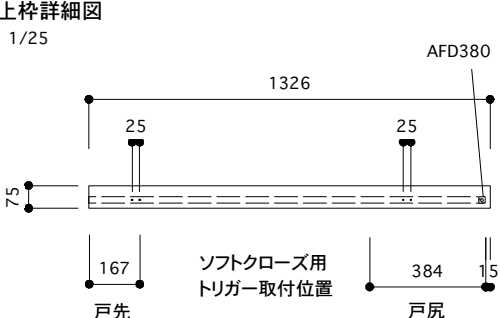
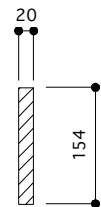
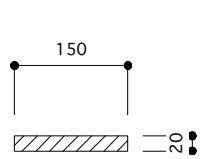
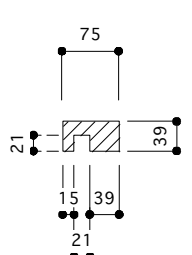
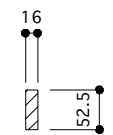

品番 OSLWA-F-650-90-R-WC

WD	仕様 アウトセット片引き戸 壁付き [右]	材	塗装	取付箇所	備考
枠 外寸図	FH [2030] FW[650]		ドア	t=[38] DH[2015] DW[685]	



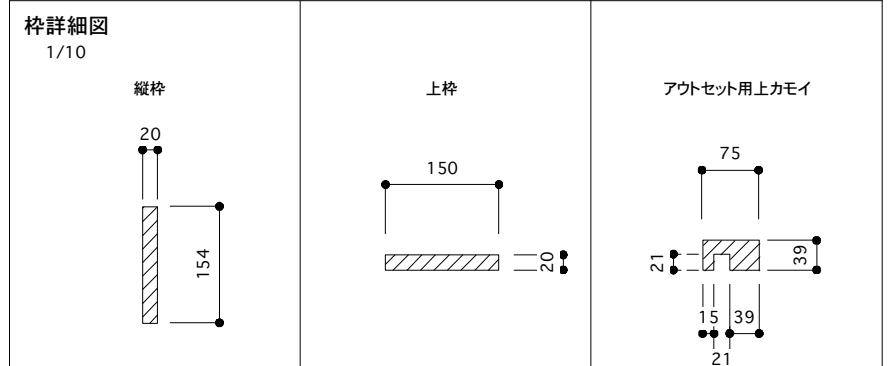
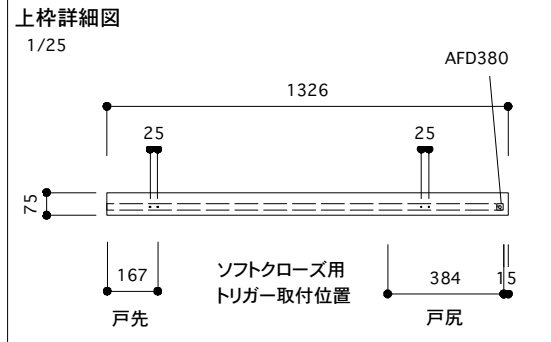
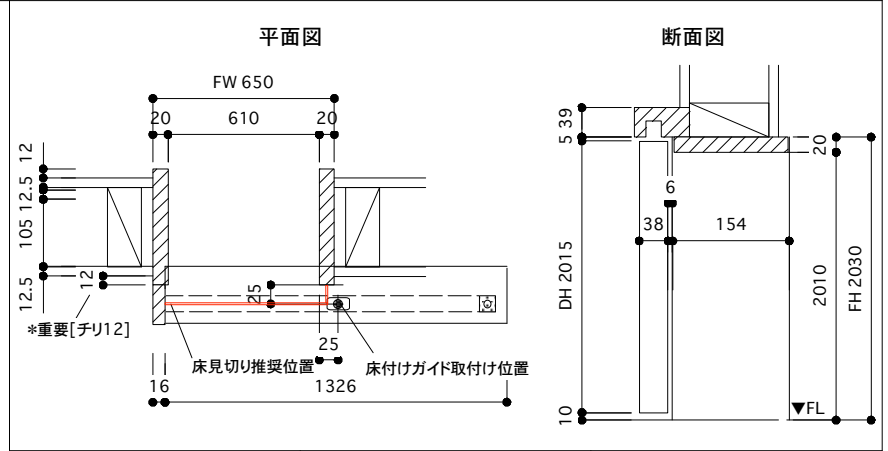
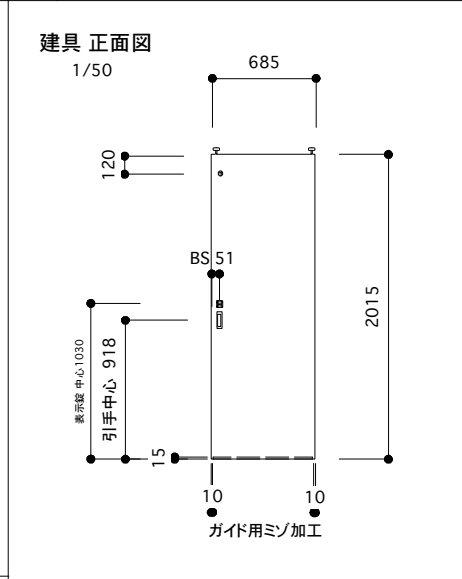
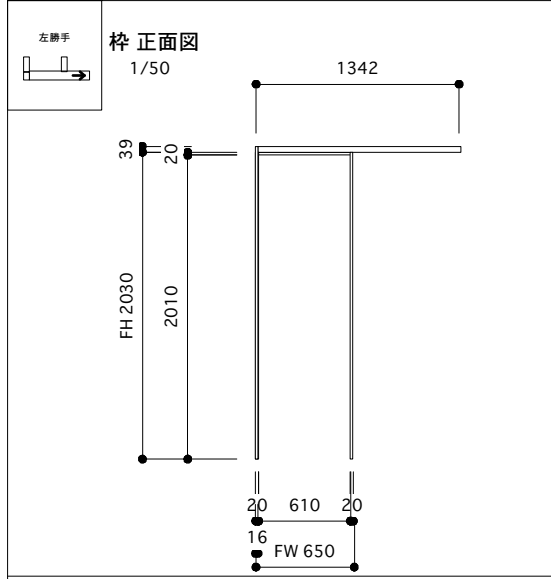
ドア	38x685x2015	1枚	<input type="checkbox"/>	引手	カワジュン PC143-XNF	2個	<input type="checkbox"/>
縦枠	20x90x2030	2本	<input type="checkbox"/>	吊り金物	アトム AFD1300 シルバー	1本	<input type="checkbox"/>
縦枠 壁付き	16x52.5x2069	1本	<input type="checkbox"/>	戸先戸車	アトム FCX2900 白	1個	<input type="checkbox"/>
上枠	20x86x610	1本	<input type="checkbox"/>	戸尻戸車	アトム AFD2900 白	1個	<input type="checkbox"/>
アウトセット用 上カモイ	39x75x1326	1本	<input type="checkbox"/>	床付ガイド	アトム FG-010	1個	<input type="checkbox"/>
レール	L=1309	1本	<input type="checkbox"/>	レール内 ストップバー	アトム AFD380	2個	<input type="checkbox"/>
				レール用ビス	3.5x16	7本	<input type="checkbox"/>
敷居	ステンレスバー 3x10x624	1本	<input type="checkbox"/>	[表示錠]	川口技研 D251R-Y6-4SC-N	1個	<input type="checkbox"/>
	ステンレスバー 3x10x23	1本	<input type="checkbox"/>	[明かり採り]	アトム スモールライトシルバー	1個	<input type="checkbox"/>



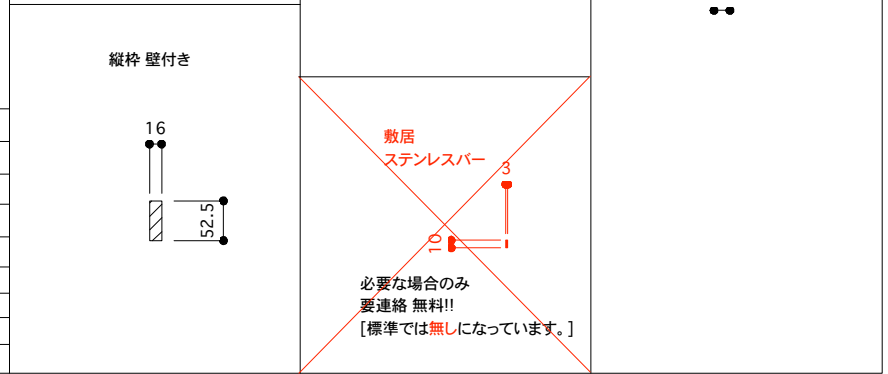
WD	仕様 アウトセット片引き戸 壁付き [左]	材	塗装	取付箇所	備考																																																																									
枠 外寸図	FH [2030] FW[650]		ドア	t=[38] DH[2015] DW[685]																																																																										
 <p>左勝手</p> <p>枠 正面図 1/50</p> 	<p>建具 正面図 1/50</p> 		<p>平面図</p>  <p>断面図</p> 																																																																											
<p>上枠詳細図 1/25</p> 	<p>枠詳細図 1/10</p> <p>縦枠</p>  <p>上枠</p>  <p>アウトセット用上カモイ</p> 																																																																													
<table border="1"> <tr> <td>ドア</td> <td>38x685x2015</td> <td>1枚</td> <td><input type="checkbox"/></td> <td>引手</td> <td>カワジュン PC143-XNF</td> <td>2個</td> <td><input type="checkbox"/></td> </tr> <tr> <td>縦枠</td> <td>20x154x2030</td> <td>2本</td> <td><input type="checkbox"/></td> <td>吊り金物</td> <td>アトム AFD1300 シルバー</td> <td>1本</td> <td><input type="checkbox"/></td> </tr> <tr> <td>縦枠 壁付き</td> <td>16x52.5x2069</td> <td>1本</td> <td><input type="checkbox"/></td> <td>戸先戸車</td> <td>アトム FCX2900 白</td> <td>1個</td> <td><input type="checkbox"/></td> </tr> <tr> <td>上枠</td> <td>20x150x610</td> <td>1本</td> <td><input type="checkbox"/></td> <td>戸尻戸車</td> <td>アトム AFD2900 白</td> <td>1個</td> <td><input type="checkbox"/></td> </tr> <tr> <td>アウトセット用上カモイ</td> <td>39x75x1326</td> <td>1本</td> <td><input type="checkbox"/></td> <td>床付ガイド</td> <td>アトム FG-010</td> <td>1個</td> <td><input type="checkbox"/></td> </tr> <tr> <td>レール</td> <td>L=1309</td> <td>1本</td> <td><input type="checkbox"/></td> <td>レール内 ストップバー</td> <td>アトム AFD380</td> <td>2個</td> <td><input type="checkbox"/></td> </tr> <tr> <td></td> <td></td> <td></td> <td></td> <td>レール用ビス</td> <td>3.5x16</td> <td>7本</td> <td><input type="checkbox"/></td> </tr> <tr> <td>敷居</td> <td>ステンレスバー 3x10x624</td> <td>1本</td> <td><input type="checkbox"/></td> <td></td> <td></td> <td></td> <td></td> </tr> <tr> <td></td> <td>ステンレスバー 3x10x23</td> <td>1本</td> <td><input type="checkbox"/></td> <td></td> <td></td> <td></td> <td></td> </tr> </table>	ドア	38x685x2015	1枚	<input type="checkbox"/>	引手	カワジュン PC143-XNF	2個	<input type="checkbox"/>	縦枠	20x154x2030	2本	<input type="checkbox"/>	吊り金物	アトム AFD1300 シルバー	1本	<input type="checkbox"/>	縦枠 壁付き	16x52.5x2069	1本	<input type="checkbox"/>	戸先戸車	アトム FCX2900 白	1個	<input type="checkbox"/>	上枠	20x150x610	1本	<input type="checkbox"/>	戸尻戸車	アトム AFD2900 白	1個	<input type="checkbox"/>	アウトセット用上カモイ	39x75x1326	1本	<input type="checkbox"/>	床付ガイド	アトム FG-010	1個	<input type="checkbox"/>	レール	L=1309	1本	<input type="checkbox"/>	レール内 ストップバー	アトム AFD380	2個	<input type="checkbox"/>					レール用ビス	3.5x16	7本	<input type="checkbox"/>	敷居	ステンレスバー 3x10x624	1本	<input type="checkbox"/>						ステンレスバー 3x10x23	1本	<input type="checkbox"/>					<p>縦枠 壁付き</p> 			<p style="color: red; text-align: center;">敷居 ステンレスバー</p>  <p style="color: red; text-align: center;">必要な場合のみ 要連絡 無料!! [標準では無しになっています。]</p>		
ドア	38x685x2015	1枚	<input type="checkbox"/>	引手	カワジュン PC143-XNF	2個	<input type="checkbox"/>																																																																							
縦枠	20x154x2030	2本	<input type="checkbox"/>	吊り金物	アトム AFD1300 シルバー	1本	<input type="checkbox"/>																																																																							
縦枠 壁付き	16x52.5x2069	1本	<input type="checkbox"/>	戸先戸車	アトム FCX2900 白	1個	<input type="checkbox"/>																																																																							
上枠	20x150x610	1本	<input type="checkbox"/>	戸尻戸車	アトム AFD2900 白	1個	<input type="checkbox"/>																																																																							
アウトセット用上カモイ	39x75x1326	1本	<input type="checkbox"/>	床付ガイド	アトム FG-010	1個	<input type="checkbox"/>																																																																							
レール	L=1309	1本	<input type="checkbox"/>	レール内 ストップバー	アトム AFD380	2個	<input type="checkbox"/>																																																																							
				レール用ビス	3.5x16	7本	<input type="checkbox"/>																																																																							
敷居	ステンレスバー 3x10x624	1本	<input type="checkbox"/>																																																																											
	ステンレスバー 3x10x23	1本	<input type="checkbox"/>																																																																											

品番 OSLWA-F-650-154-L-WC

WD	仕様 アウトセット片引き戸 壁付き [左]	材	塗装	取付箇所	備考
枠 外寸図	FH [2030] FW[650]		ドア	t=[38] DH[2015] DW[685]	

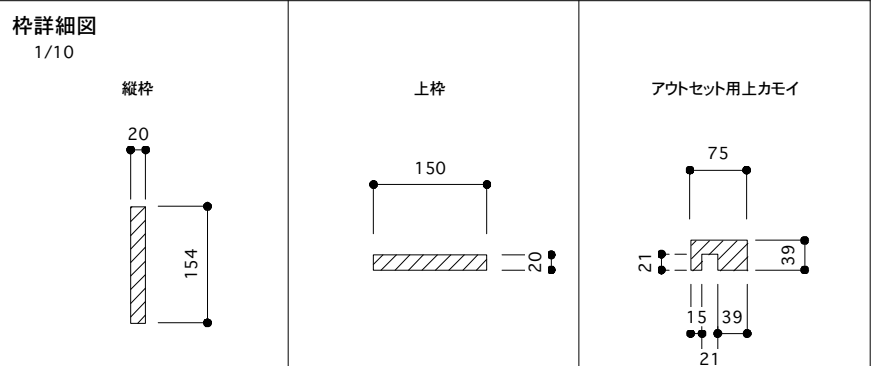
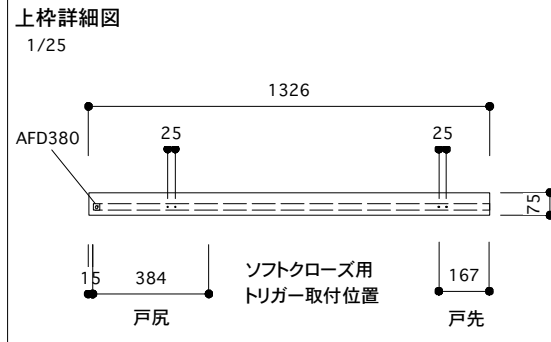
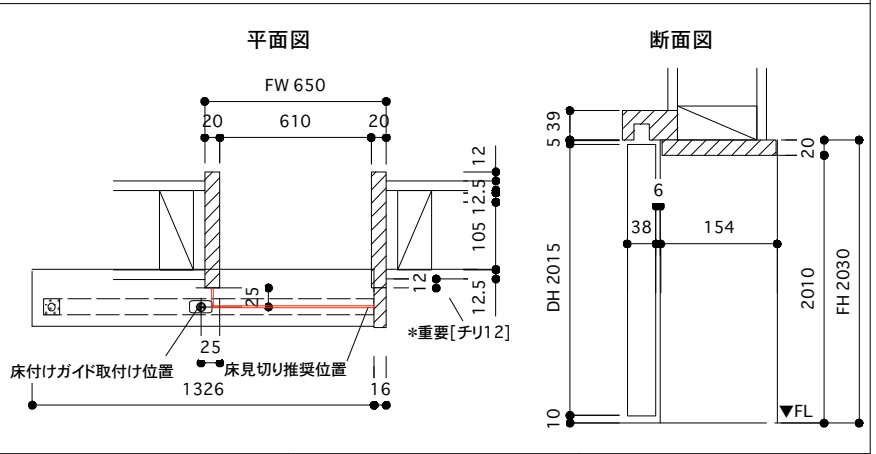
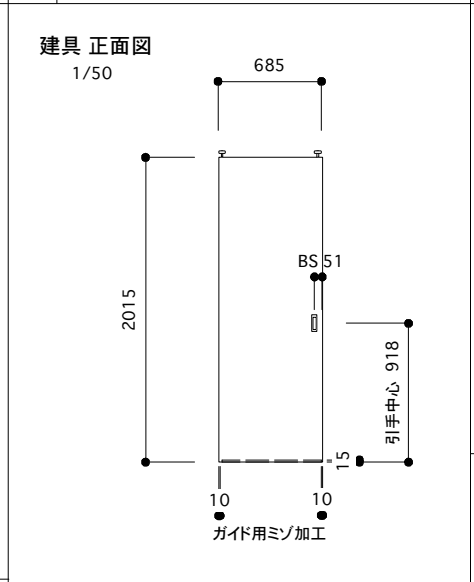
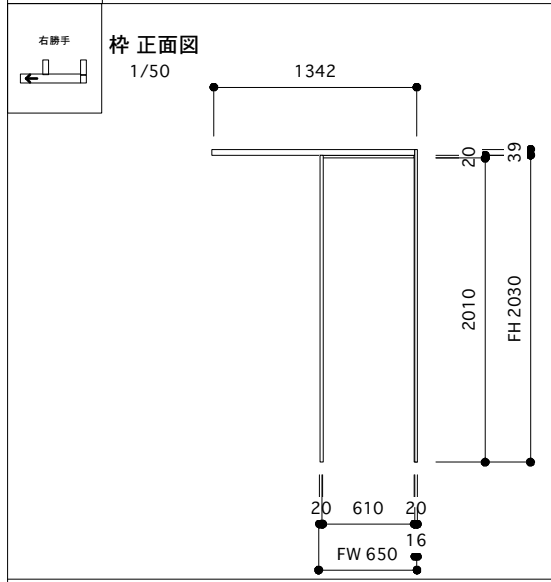


ドア	38x685x2015	1枚	<input type="checkbox"/>	引手	カワジュン PC143-XNF	2個	<input type="checkbox"/>
縦枠	20x154x2030	2本	<input type="checkbox"/>	吊り金物	アトム AFD1300 シルバー	1本	<input type="checkbox"/>
縦枠 壁付き	16x52.5x2069	1本	<input type="checkbox"/>	戸先戸車	アトム FCX2900 白	1個	<input type="checkbox"/>
上枠	20x150x610	1本	<input type="checkbox"/>	戸尻戸車	アトム AFD2900 白	1個	<input type="checkbox"/>
アウトセット用 上カモイ	39x75x1326	1本	<input type="checkbox"/>	床付ガイド	アトム FG-010	1個	<input type="checkbox"/>
レール	L=1309	1本	<input type="checkbox"/>	レール内 ストッパー	アトム AFD380	2個	<input type="checkbox"/>
			<input type="checkbox"/>	レール用ビス	3.5x16	7本	<input type="checkbox"/>
敷居	ステンレスバー 3x10x624	1本	<input type="checkbox"/>	[表示錠]	川口技研 D251R-Y6-4SC-N	1個	<input type="checkbox"/>
	ステンレスバー 3x10x23	1本	<input type="checkbox"/>	[明かり採り]	アトム スモールライトシルバー	1個	<input type="checkbox"/>

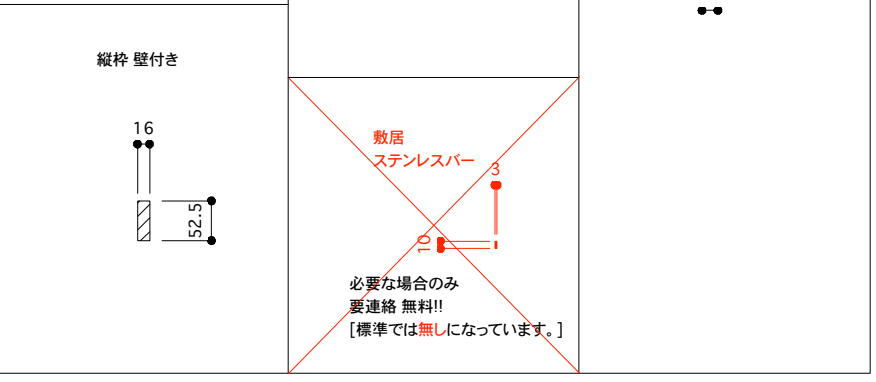


品番 OSLWA-F-650-154-R

WD	仕様 アウトセット片引き戸 壁付き [右]	材	塗装	取付箇所	備考
枠 外寸図	FH [2030] FW[650]		ドア	t=[38] DH[2015] DW[685]	

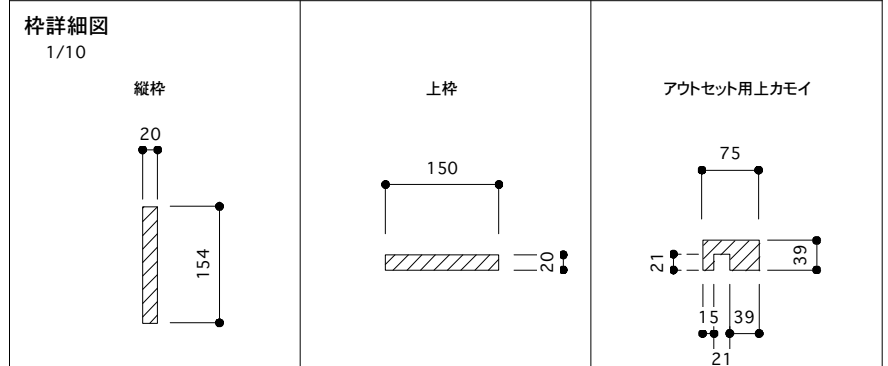
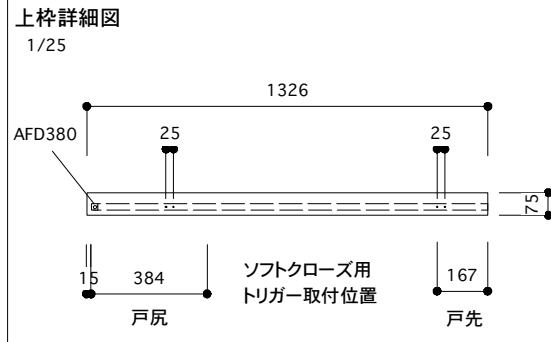
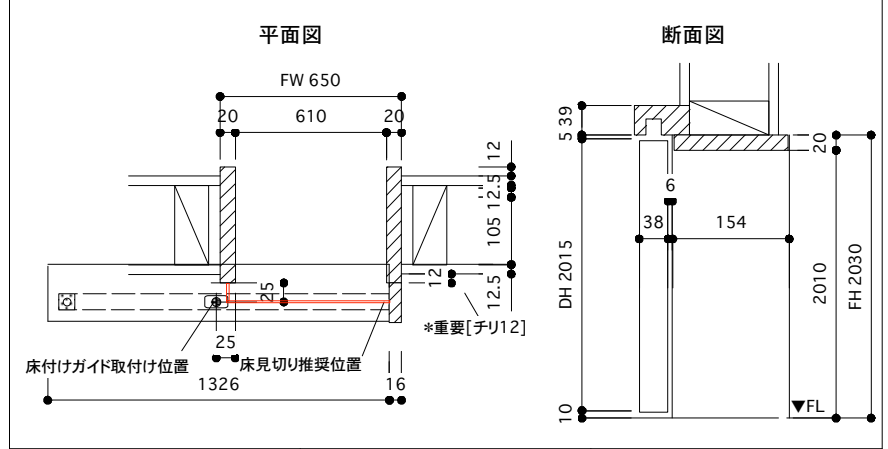
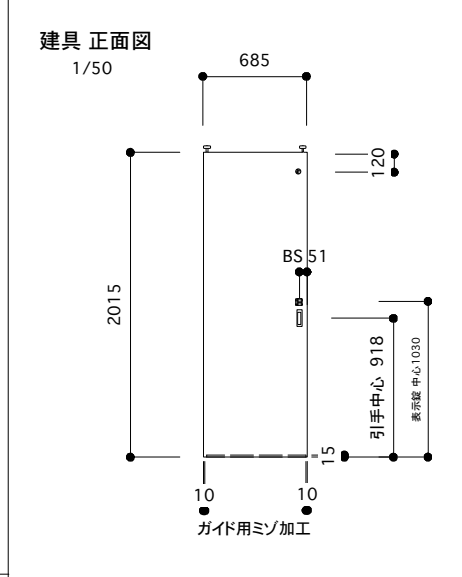
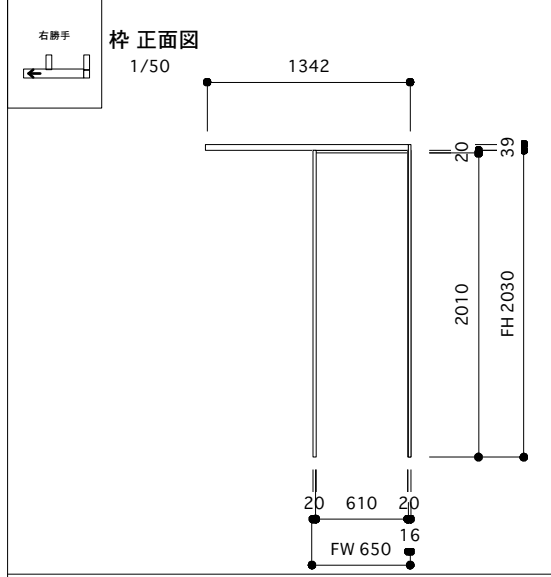


ドア	38x685x2015	1枚	<input type="checkbox"/>	引手	カワジュン PC143-XNF	2個	<input type="checkbox"/>
縦枠	20x154x2030	2本	<input type="checkbox"/>	吊り金物	アトム AFD1300 シルバー	1本	<input type="checkbox"/>
縦枠 壁付き	16x52.5x2069	1本	<input type="checkbox"/>	戸先戸車	アトム FCX2900 白	1個	<input type="checkbox"/>
上枠	20x150x610	1本	<input type="checkbox"/>	戸尻戸車	アトム AFD2900 白	1個	<input type="checkbox"/>
アウトセット用 上カモイ	39x75x1326	1本	<input type="checkbox"/>	床付ガイド	アトム FG-010	1個	<input type="checkbox"/>
				レール内 ストップバー	アトム AFD380	2個	<input type="checkbox"/>
レール	L=1309	1本	<input type="checkbox"/>	レール用ビス	3.5x16	7本	<input type="checkbox"/>
敷居	ステンレスバー 3x10x624	1本	<input type="checkbox"/>				
	ステンレスバー 3x10x23	1本	<input type="checkbox"/>				

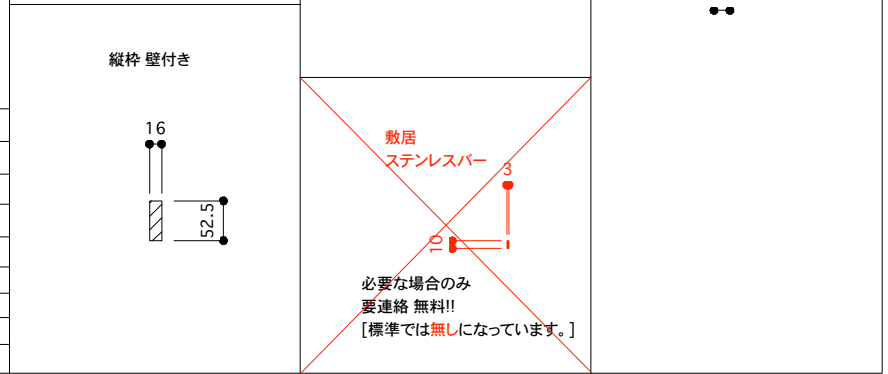


品番 OSLWA-F-650-154-R-WC

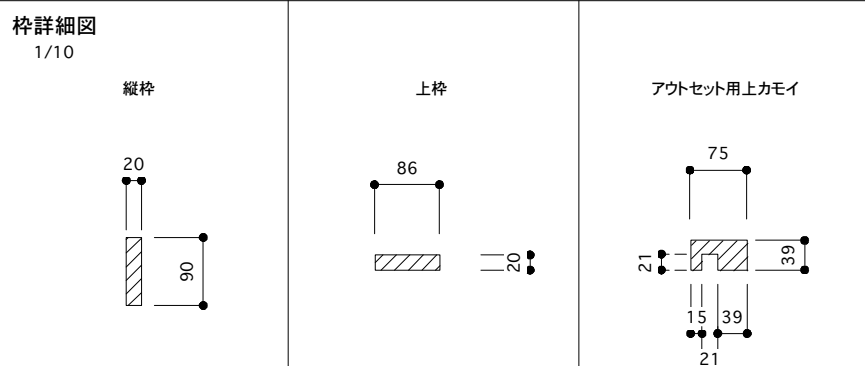
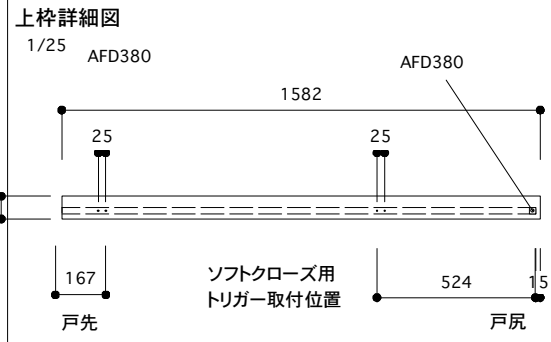
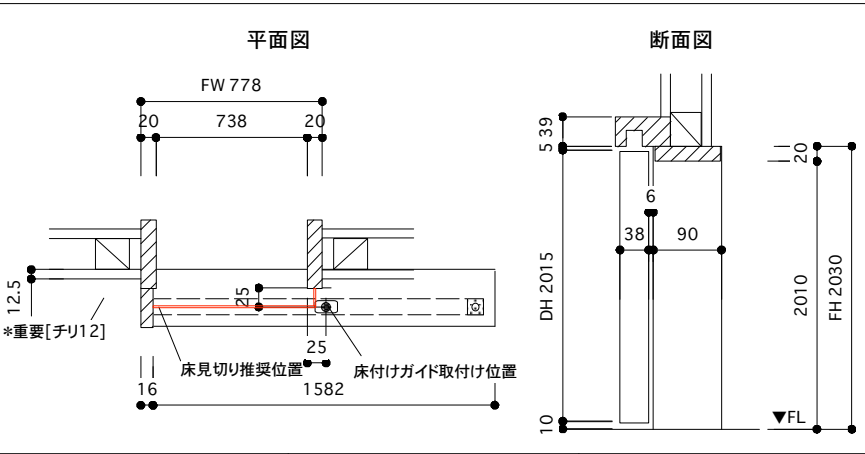
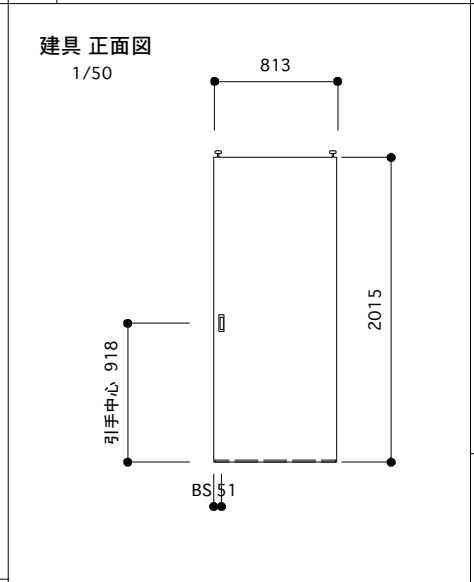
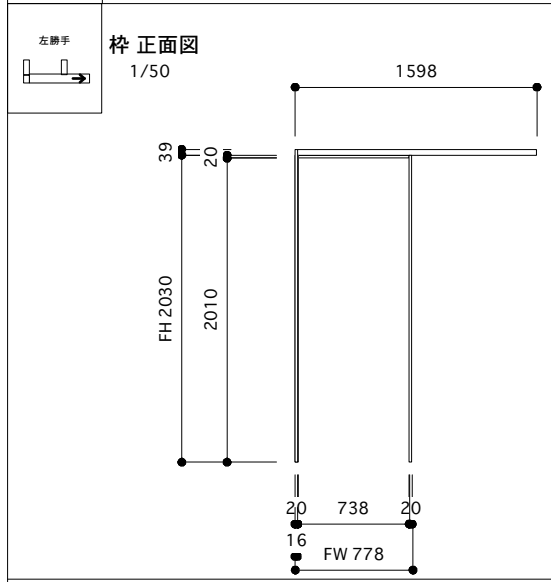
WD	仕様 アウトセット片引き戸 壁付き [右]	材	塗装	取付箇所	備考
枠 外寸図	FH [2030] FW[650]		ドア	t=[38] DH[2015] DW[685]	



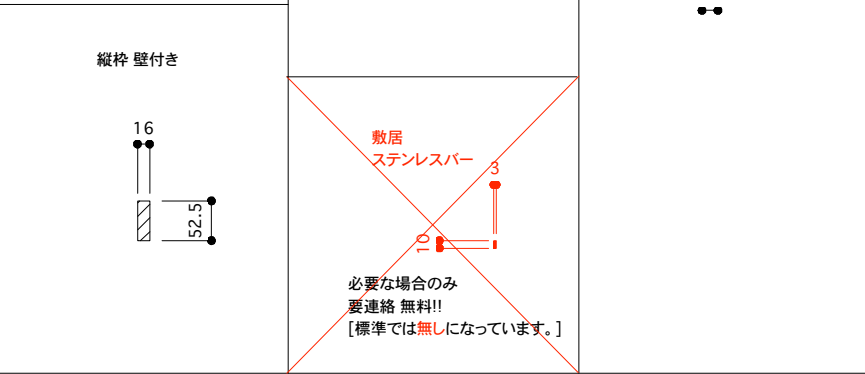
ドア	38x685x2015	1枚	<input type="checkbox"/>	引手	カワジュン PC366-XN	2個	<input type="checkbox"/>
縦枠	20x154x2030	2本	<input type="checkbox"/>	吊り金物	アトム AFD1300 シルバー	1本	<input type="checkbox"/>
縦枠 壁付き	16x52.5x2069	1本	<input type="checkbox"/>	戸先戸車	アトム FCX2900 白	1個	<input type="checkbox"/>
上枠	20x150x610	1本	<input type="checkbox"/>	戸尻戸車	アトム AFD2900 白	1個	<input type="checkbox"/>
アウトセット用 上カモイ	39x75x1326	1本	<input type="checkbox"/>	床付ガイド	アトム FG-010	1個	<input type="checkbox"/>
レール	L=1309	1本	<input type="checkbox"/>	レール内 ストップバー	アトム AFD380	2個	<input type="checkbox"/>
				レール用ビス	3.5x16	7本	<input type="checkbox"/>
敷居	ステンレスバー 3x10x624	1本	<input type="checkbox"/>	[表示錠]	川口技研 D251R-Y6-4SC-N	1個	<input type="checkbox"/>
	ステンレスバー 3x10x23	1本	<input type="checkbox"/>	[明かり採り]	アトム スモールライトシルバー	1個	<input type="checkbox"/>




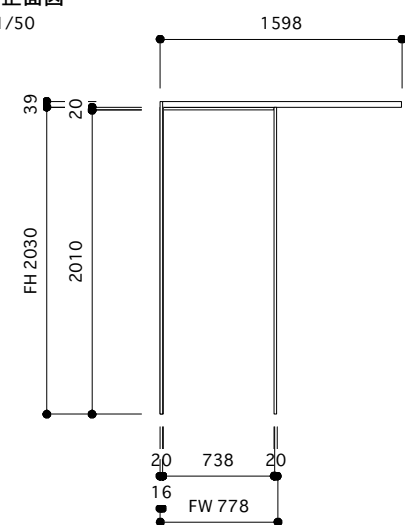
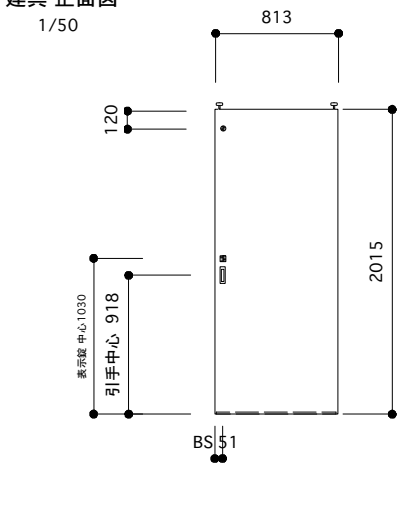
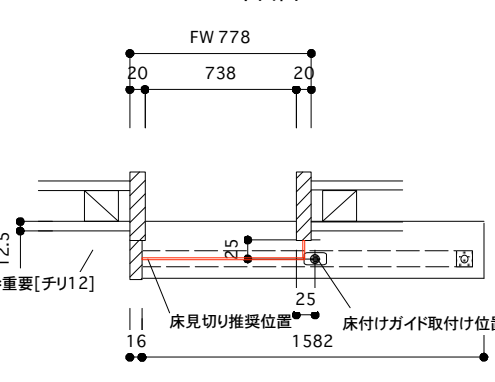
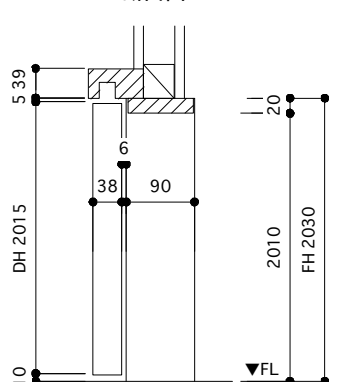
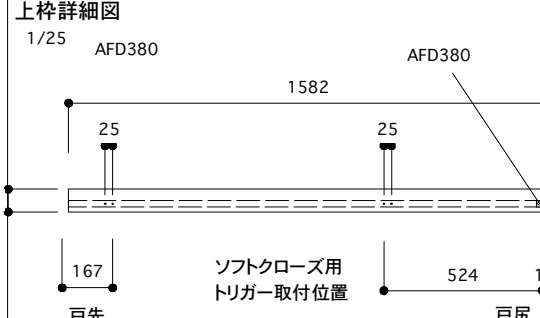
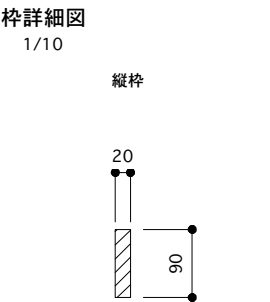
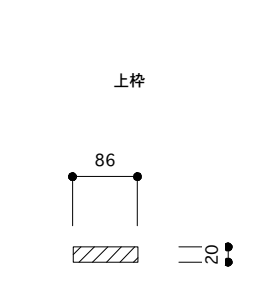
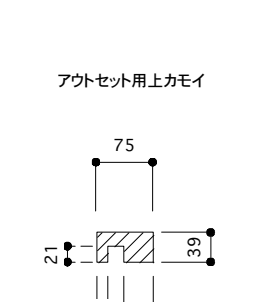
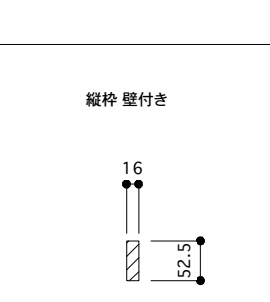
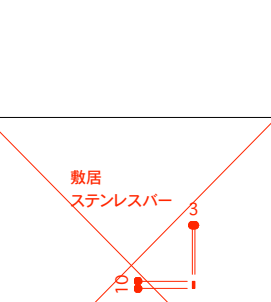
WD	仕様 アウトセット片引き戸 壁付き [左]	材	塗装	取付箇所	備考
枠 外寸図	FH [2030] FW[778]		ドア	t=[38] DH[2015] DW[813]	



ドア	38x813x2015	1枚	<input type="checkbox"/>	引手	カワジュン PC143-XNF	2個	<input type="checkbox"/>
縦枠	20x90x2030	2本	<input type="checkbox"/>	吊り金物	アトム AFD1300 シルバー	1本	<input type="checkbox"/>
縦枠 壁付き	16x52.5x2069	1本	<input type="checkbox"/>	戸先戸車	アトム FCX2900 白	1個	<input type="checkbox"/>
上枠	20x86x738	1本	<input type="checkbox"/>	戸尻戸車	アトム AFD2900 白	1個	<input type="checkbox"/>
アウトセット用上カモイ	39x75x1582	1本	<input type="checkbox"/>	床付ガイド	アトム FG-010	1個	<input type="checkbox"/>
レール	L=1565	1本	<input type="checkbox"/>	レール内 ストップバー	アトム AFD380	2個	<input type="checkbox"/>
				レール用ビス	3.5x16	7本	<input type="checkbox"/>
敷居	ステンレスバー 3x10x752	1本	<input type="checkbox"/>				
	ステンレスバー 3x10x23	1本	<input type="checkbox"/>				



品番 OSLWA-F-778-90-L-WC

WD	仕様 アウトセット片引き戸 壁付き [左]		材	塗装	取付箇所	備考																																																																								
枠 外寸図	FH [2030] FW[778]		ドア	t=[38] DH[2015] DW[813]																																																																										
 <p>左勝手</p> <p>枠 正面図 1/50</p> 	<p>建具 正面図 1/50</p> 		<p>平面図</p>  <p>断面図</p> 																																																																											
<p>上枠詳細図 1/25</p> 			<p>枠詳細図 1/10</p> <p>縦枠</p>  <p>上枠</p>  <p>アウトセット用上カモイ</p> 																																																																											
<table border="1"> <tr> <td>ドア</td> <td>38x813x2015</td> <td>1枚</td> <td><input type="checkbox"/></td> <td>引手</td> <td>カワジュン PC143-XNF</td> <td>2個</td> <td><input type="checkbox"/></td> </tr> <tr> <td>縦枠</td> <td>20x90x2030</td> <td>2本</td> <td><input type="checkbox"/></td> <td>吊り金物</td> <td>アトム AFD1300 シルバー</td> <td>1本</td> <td><input type="checkbox"/></td> </tr> <tr> <td>縦枠 壁付き</td> <td>16x52.5x2069</td> <td>1本</td> <td><input type="checkbox"/></td> <td>戸先戸車</td> <td>アトム FCX2900 白</td> <td>1個</td> <td><input type="checkbox"/></td> </tr> <tr> <td>上枠</td> <td>20x86x738</td> <td>1本</td> <td><input type="checkbox"/></td> <td>戸尻戸車</td> <td>アトム AFD2900 白</td> <td>1個</td> <td><input type="checkbox"/></td> </tr> <tr> <td>アウトセット用 上カモイ</td> <td>39x75x1582</td> <td>1本</td> <td><input type="checkbox"/></td> <td>床付けガイド</td> <td>アトム FG-010</td> <td>1個</td> <td><input type="checkbox"/></td> </tr> <tr> <td>レール</td> <td>L=1565</td> <td>1本</td> <td><input type="checkbox"/></td> <td>レール内 ストップバー</td> <td>アトム AFD380</td> <td>2個</td> <td><input type="checkbox"/></td> </tr> <tr> <td></td> <td></td> <td></td> <td><input type="checkbox"/></td> <td>レール用ビス</td> <td>3.5x16</td> <td>7本</td> <td><input type="checkbox"/></td> </tr> <tr> <td>敷居</td> <td>ステンレスバー 3x10x752</td> <td>1本</td> <td><input type="checkbox"/></td> <td>[表示錠]</td> <td>川口技研 D251R-Y6-4SC-N</td> <td>1個</td> <td><input type="checkbox"/></td> </tr> <tr> <td></td> <td>ステンレスバー 3x10x23</td> <td>1本</td> <td><input type="checkbox"/></td> <td>[明かり採り]</td> <td>アトム スモールライトシルバー</td> <td>1個</td> <td><input type="checkbox"/></td> </tr> </table>			ドア	38x813x2015	1枚	<input type="checkbox"/>	引手	カワジュン PC143-XNF	2個	<input type="checkbox"/>	縦枠	20x90x2030	2本	<input type="checkbox"/>	吊り金物	アトム AFD1300 シルバー	1本	<input type="checkbox"/>	縦枠 壁付き	16x52.5x2069	1本	<input type="checkbox"/>	戸先戸車	アトム FCX2900 白	1個	<input type="checkbox"/>	上枠	20x86x738	1本	<input type="checkbox"/>	戸尻戸車	アトム AFD2900 白	1個	<input type="checkbox"/>	アウトセット用 上カモイ	39x75x1582	1本	<input type="checkbox"/>	床付けガイド	アトム FG-010	1個	<input type="checkbox"/>	レール	L=1565	1本	<input type="checkbox"/>	レール内 ストップバー	アトム AFD380	2個	<input type="checkbox"/>				<input type="checkbox"/>	レール用ビス	3.5x16	7本	<input type="checkbox"/>	敷居	ステンレスバー 3x10x752	1本	<input type="checkbox"/>	[表示錠]	川口技研 D251R-Y6-4SC-N	1個	<input type="checkbox"/>		ステンレスバー 3x10x23	1本	<input type="checkbox"/>	[明かり採り]	アトム スモールライトシルバー	1個	<input type="checkbox"/>	<p>縦枠 壁付き</p>  <p>敷居 ステンレスバー</p>  <p>必要な場合のみ 要連絡 無料!! [標準では無しになっています。]</p>			
ドア	38x813x2015	1枚	<input type="checkbox"/>	引手	カワジュン PC143-XNF	2個	<input type="checkbox"/>																																																																							
縦枠	20x90x2030	2本	<input type="checkbox"/>	吊り金物	アトム AFD1300 シルバー	1本	<input type="checkbox"/>																																																																							
縦枠 壁付き	16x52.5x2069	1本	<input type="checkbox"/>	戸先戸車	アトム FCX2900 白	1個	<input type="checkbox"/>																																																																							
上枠	20x86x738	1本	<input type="checkbox"/>	戸尻戸車	アトム AFD2900 白	1個	<input type="checkbox"/>																																																																							
アウトセット用 上カモイ	39x75x1582	1本	<input type="checkbox"/>	床付けガイド	アトム FG-010	1個	<input type="checkbox"/>																																																																							
レール	L=1565	1本	<input type="checkbox"/>	レール内 ストップバー	アトム AFD380	2個	<input type="checkbox"/>																																																																							
			<input type="checkbox"/>	レール用ビス	3.5x16	7本	<input type="checkbox"/>																																																																							
敷居	ステンレスバー 3x10x752	1本	<input type="checkbox"/>	[表示錠]	川口技研 D251R-Y6-4SC-N	1個	<input type="checkbox"/>																																																																							
	ステンレスバー 3x10x23	1本	<input type="checkbox"/>	[明かり採り]	アトム スモールライトシルバー	1個	<input type="checkbox"/>																																																																							

PROJECT

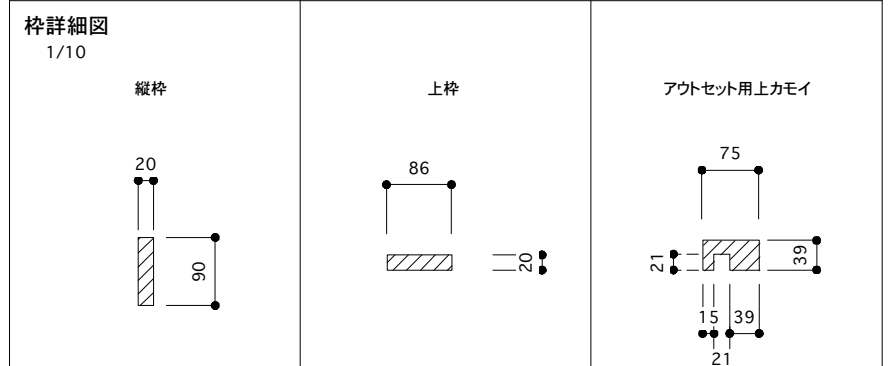
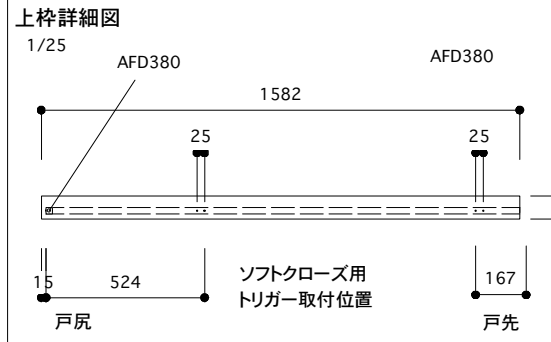
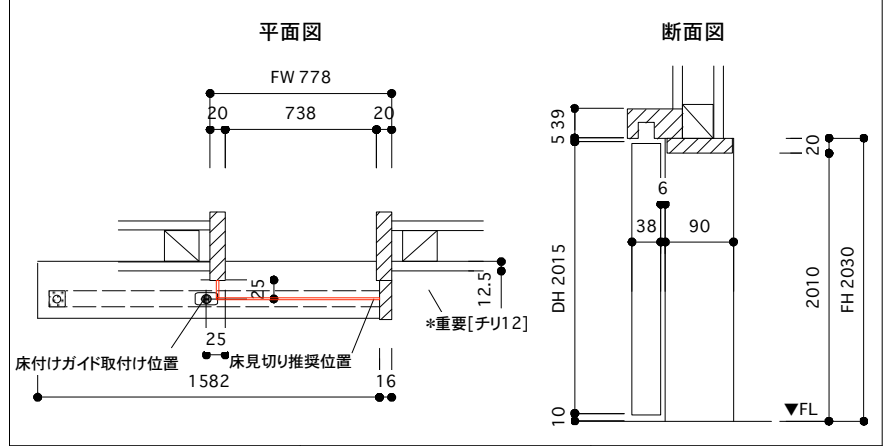
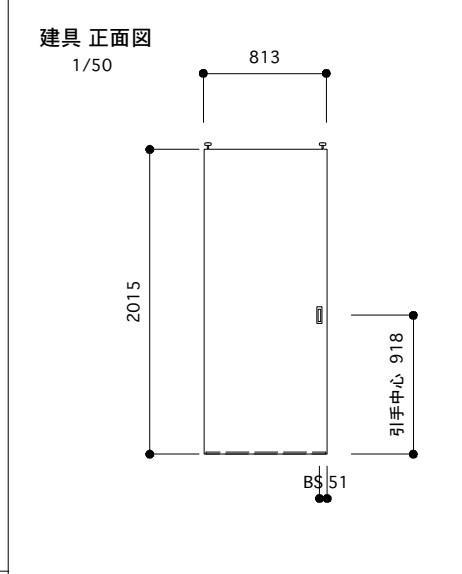
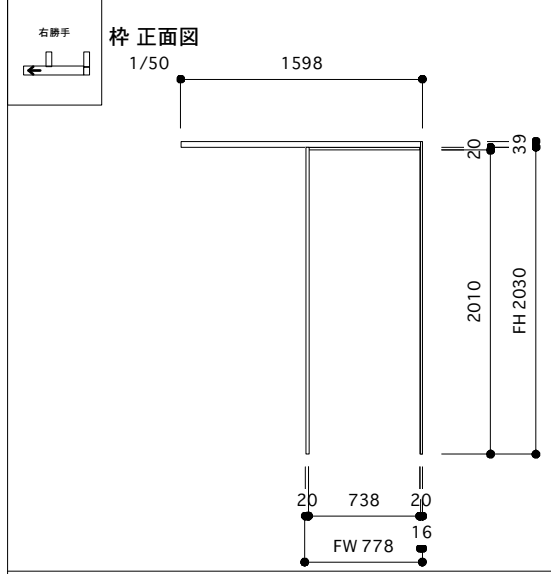
DATE 2025/02/04

SCALE
1/10
1/25
1/50

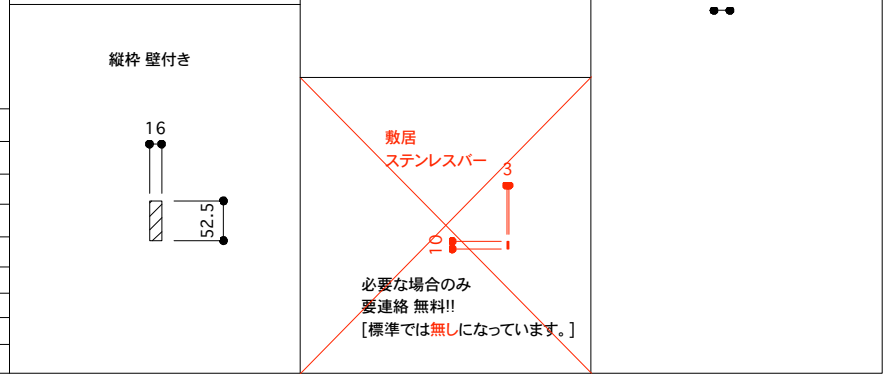
SUGINO
kanaya

NO.25-WC

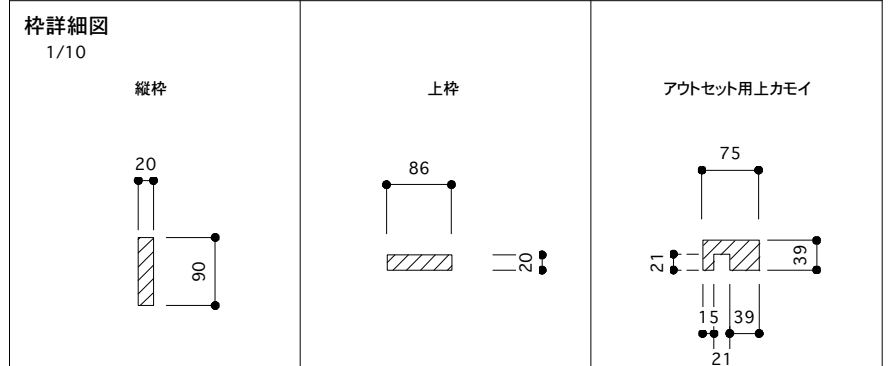
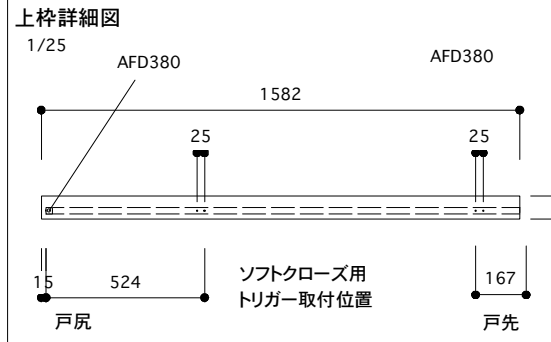
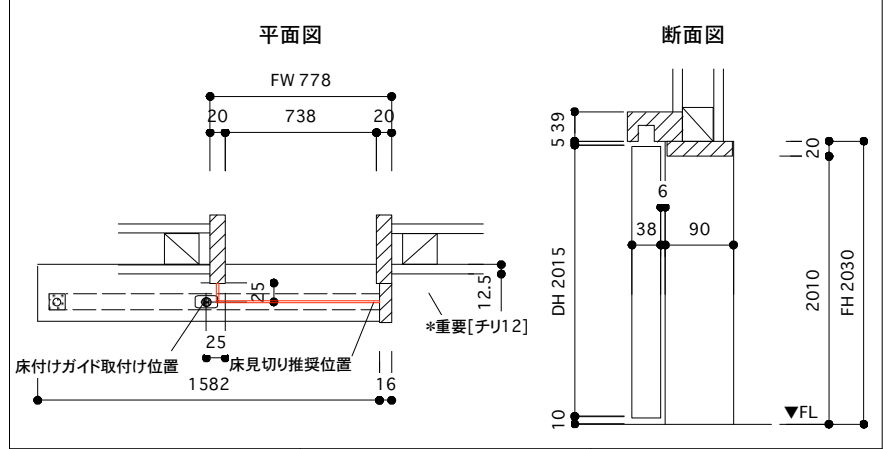
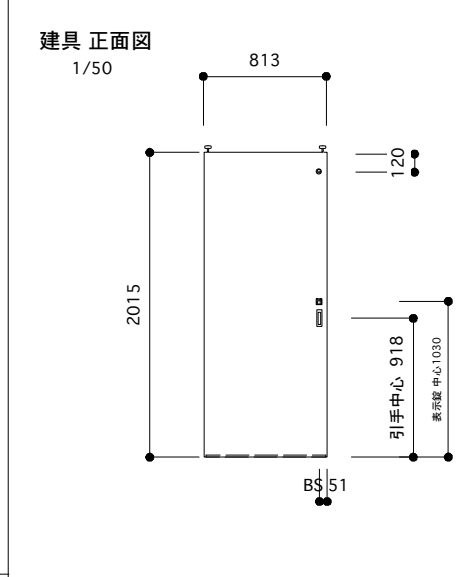
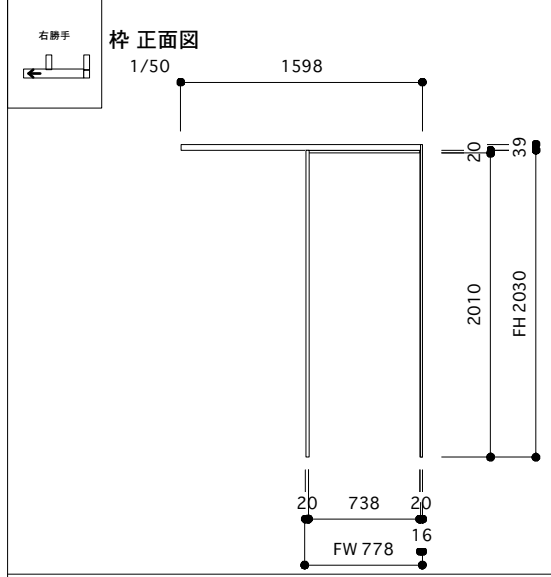
WD	仕様 アウトセット片引き戸 壁付き [右]	材	塗装	取付箇所	備考
枠 外寸図	FH [2030] FW[778]		ドア	t=[38] DH[2015] DW[813]	



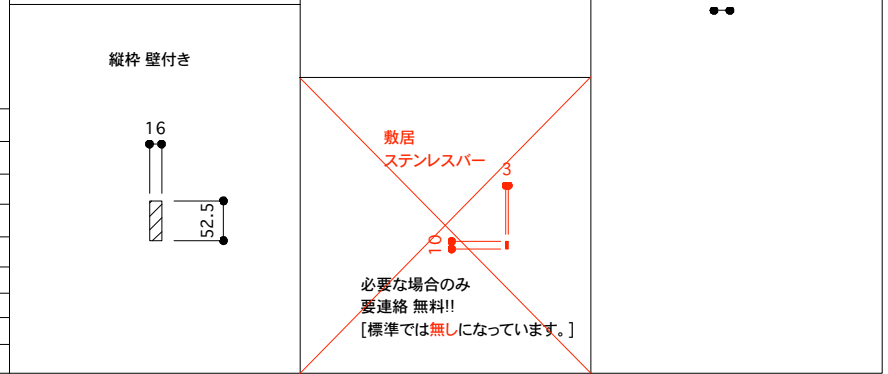
ドア	38x813x2015	1枚	<input type="checkbox"/>	引手	カワジュン PC143-XNF	2個	<input type="checkbox"/>
縦枠	20x90x2030	2本	<input type="checkbox"/>	吊り金物	アトム AFD1300 シルバー	1本	<input type="checkbox"/>
縦枠 壁付き	16x52.5x2069	1本	<input type="checkbox"/>	戸先戸車	アトム FCX2900 白	1個	<input type="checkbox"/>
上枠	20x86x738	1本	<input type="checkbox"/>	戸尻戸車	アトム AFD2900 白	1個	<input type="checkbox"/>
アウトセット用 上カモイ	39x75x1582	1本	<input type="checkbox"/>	床付ガイド	アトム FG-010	1個	<input type="checkbox"/>
				レール内 ストップバー	アトム AFD380	2個	<input type="checkbox"/>
レール	L=1565	1本	<input type="checkbox"/>	レール用ビス	3.5x16	7本	<input type="checkbox"/>
敷居	ステンレスバー 3x10x752	1本	<input type="checkbox"/>				
	ステンレスバー 3x10x23	1本	<input type="checkbox"/>				



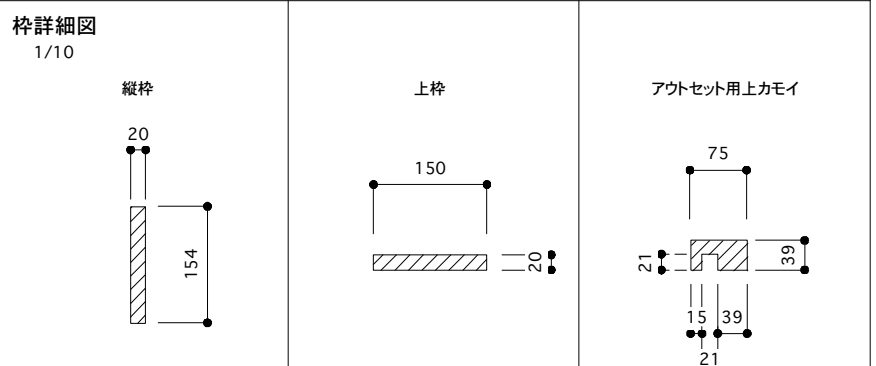
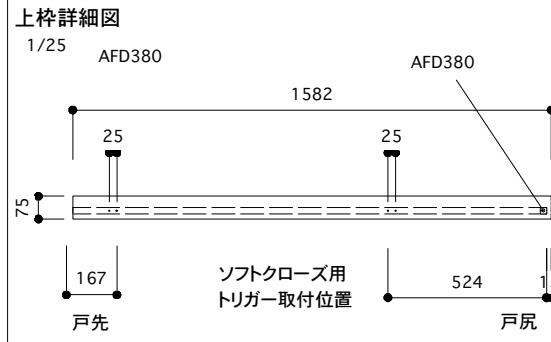
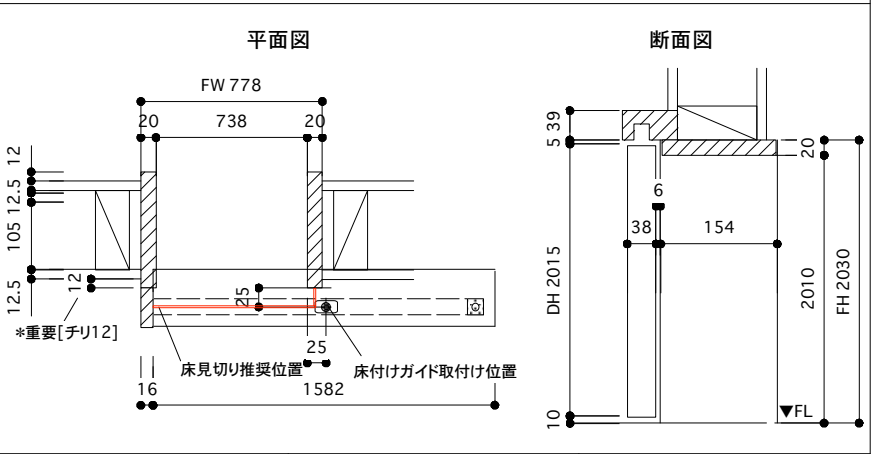
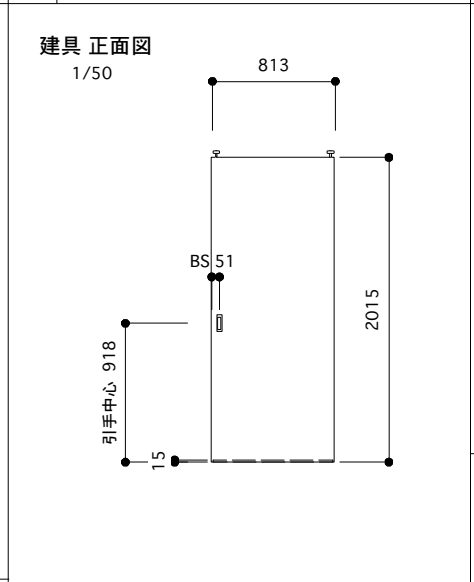
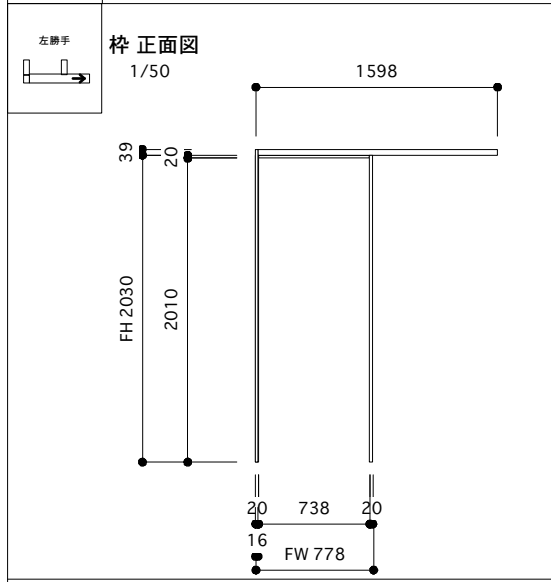
WD	仕様 アウトセット片引き戸 壁付き [右]	材	塗装	取付箇所	備考
枠 外寸図	FH [2030] FW[778]		ドア	t=[38] DH[2015] DW[813]	



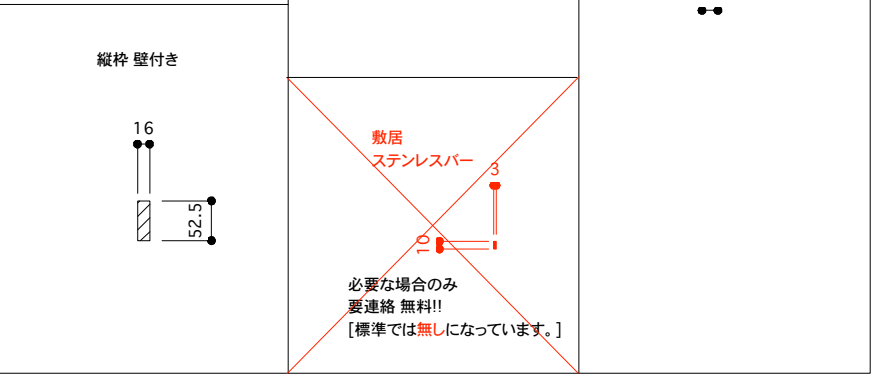
ドア	38x813x2015	1枚	<input type="checkbox"/>	引手	カワジュン PC143-XNF	2個	<input type="checkbox"/>
縦枠	20x90x2030	2本	<input type="checkbox"/>	吊り金物	アトム AFD1300 シルバー	1本	<input type="checkbox"/>
縦枠 壁付き	16x52.5x2069	1本	<input type="checkbox"/>	戸先戸車	アトム FCX2900 白	1個	<input type="checkbox"/>
上枠	20x86x738	1本	<input type="checkbox"/>	戸尻戸車	アトム AFD2900 白	1個	<input type="checkbox"/>
アウトセット用 上カモイ	39x75x1582	1本	<input type="checkbox"/>	床付ガイド	アトム FG-010	1個	<input type="checkbox"/>
レール	L=1565	1本	<input type="checkbox"/>	レール内 ストップ	アトム AFD380	2個	<input type="checkbox"/>
				レール用ビス	3.5x16	7本	<input type="checkbox"/>
敷居	ステンレスバー 3x10x752	1本	<input type="checkbox"/>	[表示錠]	川口技研 D251R-Y6-4SC-N	1個	<input type="checkbox"/>
	ステンレスバー 3x10x23	1本	<input type="checkbox"/>	[明かり採り]	アトム スモールライトシルバー	1個	<input type="checkbox"/>



WD	仕様 アウトセット片引き戸 壁付き [左]	材	塗装	取付箇所	備考
枠 外寸図	FH [2030] FW [778]		ドア	t=[38] DH[2015] DW[813]	



ドア	38x813x2015	1枚	引手	カワジュン PC143-XNF	2個
縦枠	20x154x2030	2本	吊り金物	アトム AFD1300 シルバー	1本
縦枠 壁付き	16x52.5x2069	1本	戸先戸車	アトム FCX2900 白	1個
上枠	20x150x738	1本	戸尻戸車	アトム AFD2900 白	1個
アウトセット用上カモイ	39x75x1582	1本	床付ガイド	アトム FG-010	1個
レール	L=1565	1本	レール内 ストップ	アトム AFD380	2個
			レール用ビス	3.5x16	7本
敷居	ステンレスバー 3x10x752	1本			
	ステンレスバー 3x10x23	1本			



品番 OSLWA-F-778-154-L-WC

WD	仕様 アウトセット片引き戸 壁付き [左]		材	塗装	取付箇所	備考
枠 外寸図	FH [2030] FW [778]			ドア	t=[38] DH[2015] DW[813]	
左勝手 枠 正面図 1/50 	建具 正面図 1/50 					
上枠詳細図 1/25 			平面図 FW 778 			
断面図 			枠詳細図 1/10 縦枠 			
ドア 38x813x2015 1枚 <input type="checkbox"/> 引手 カワジュン PC143-XNF 2個 <input type="checkbox"/>			縦枠 20x154x2030 2本 <input type="checkbox"/> 吊り金物 アトム AFD1300 シルバー 1本 <input type="checkbox"/>			
縦枠 壁付き 16x52.5x2069 1本 <input type="checkbox"/> 戸先戸車 アトム FCX2900 白 1個 <input type="checkbox"/>			上枠 20x150x738 1本 <input type="checkbox"/> 戸尻戸車 アトム AFD2900 白 1個 <input type="checkbox"/>			
上枠 20x150x738 1本 <input type="checkbox"/> 戸尻戸車 アトム AFD2900 白 1個 <input type="checkbox"/>			アウトセット用 上カモイ 39x75x1582 1本 <input type="checkbox"/> 床付ガイド アトム FG-010 1個 <input type="checkbox"/>			
レール L=1565 1本 <input type="checkbox"/> レール内 ストップバー アトム AFD380 2個 <input type="checkbox"/>			縦枠 壁付き 16 			
敷居 ステンレスバー 3x10x752 1本 <input type="checkbox"/> [表示錠] 川口技研 D251R-Y6-4SC-N 1個 <input type="checkbox"/>			敷居 ステンレスバー 			
敷居 ステンレスバー 3x10x23 1本 <input type="checkbox"/> [明かり採り] アトム スモールライトシルバー 1個 <input type="checkbox"/>			必要な場合のみ 要連絡 無料!! [標準では無しになっています。]			

PROJECT

DATE 2025/02/04

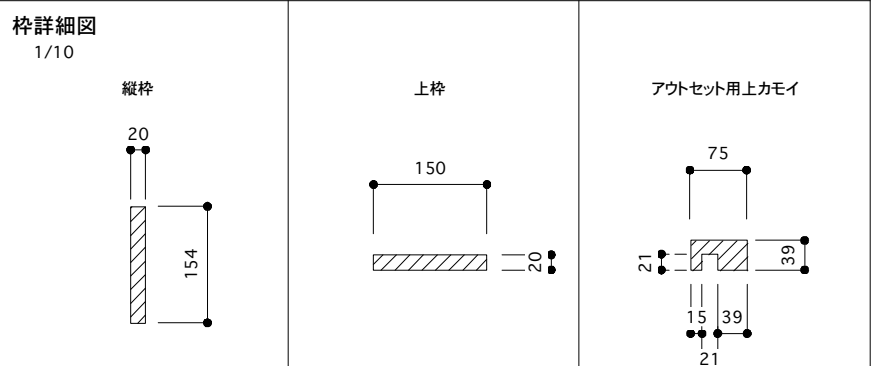
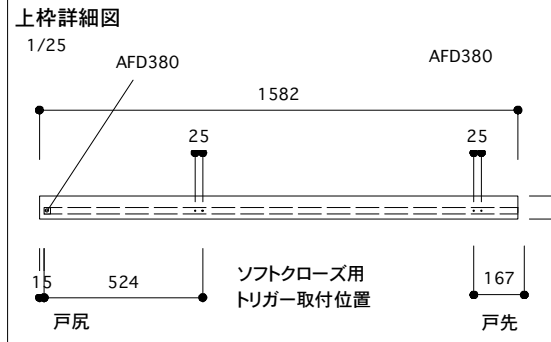
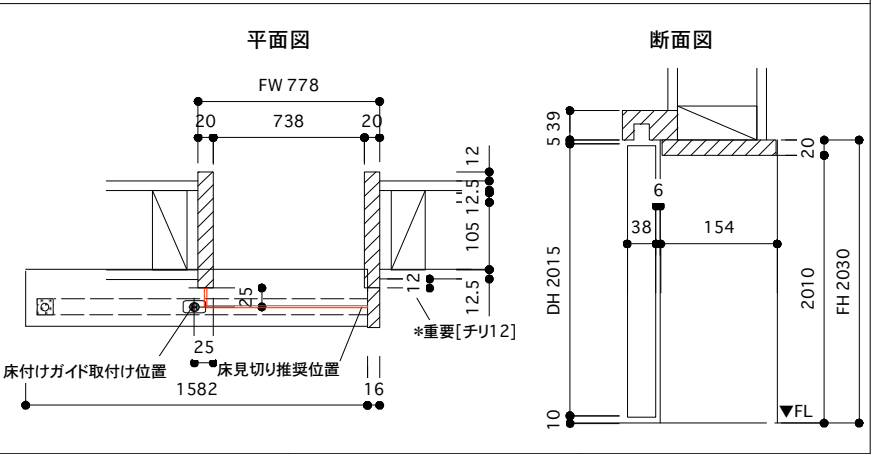
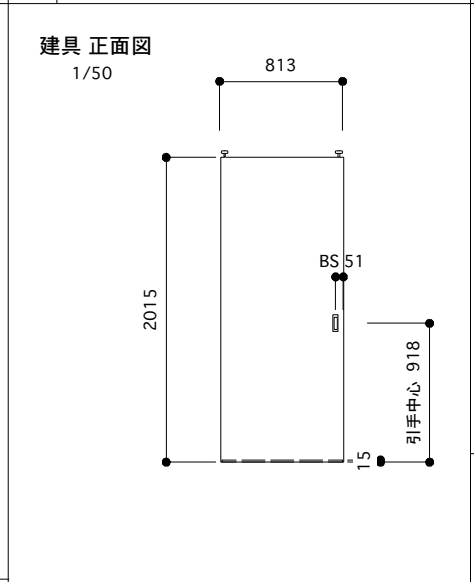
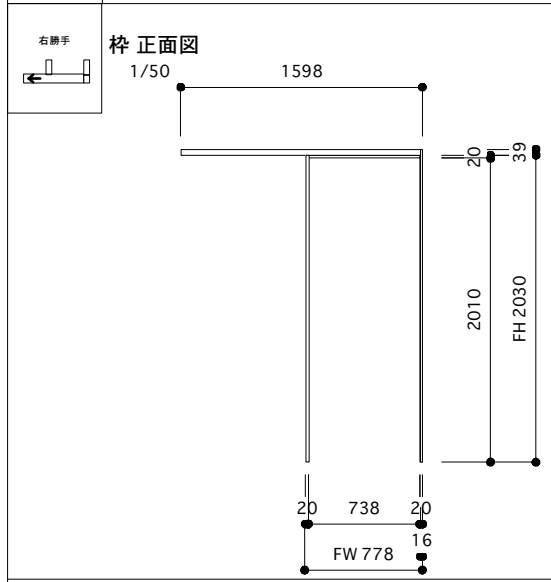
SCALE
1/10
1/25
1/50

SUGINO
kanaya

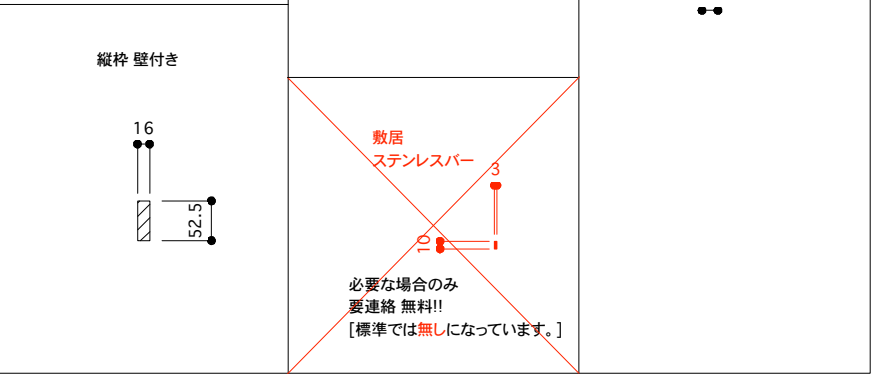
NO.27-WC

品番 OSLWA-F-778-154-R

WD	仕様 アウトセット片引き戸 壁付き [右]	材	塗装	取付箇所	備考
枠 外寸図	FH [2030] FW[778]		ドア	t=[38] DH[2015] DW[813]	

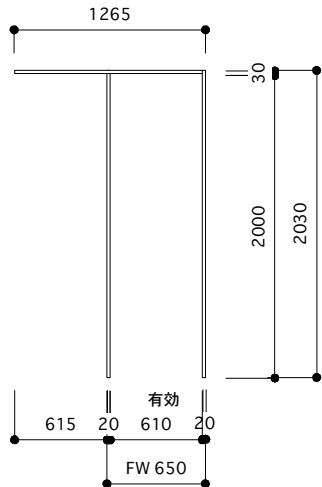


ドア	38x813x2015	1枚	<input type="checkbox"/>	引手	カワジュン PC366-XN	2個	<input type="checkbox"/>
縦枠	20x154x2030	2本	<input type="checkbox"/>	吊り金物	アトム AFD1300 シルバー	1本	<input type="checkbox"/>
縦枠 壁付き	16x52.5x2069	1本	<input type="checkbox"/>	戸先戸車	アトム FCX2900 白	1個	<input type="checkbox"/>
上枠	20x150x738	1本	<input type="checkbox"/>	戸尻戸車	アトム AFD2900 白	1個	<input type="checkbox"/>
アウトセット用 上カモイ	39x75x1582	1本	<input type="checkbox"/>	床付ガイド	アトム FG-010	1個	<input type="checkbox"/>
				レール内 ストップバー	アトム AFD380	2個	<input type="checkbox"/>
レール	L=1565	1本	<input type="checkbox"/>	レール用ビス	3.5x16	7本	<input type="checkbox"/>
敷居	ステンレスバー 3x10x752	1本	<input type="checkbox"/>				
	ステンレスバー 3x10x23	1本	<input type="checkbox"/>				

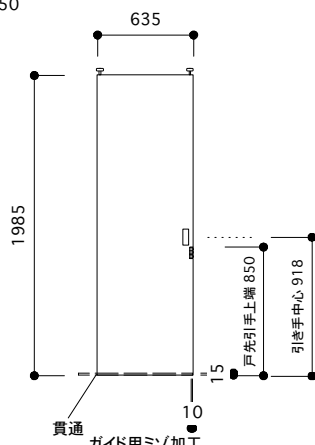


WD	仕様 引き込み戸[ポケットドア]	材	塗装	取付箇所	備考
	枠 外寸図	FH[2030]FW[650]	ドア	t=[38]DH[1985]DW[635]	

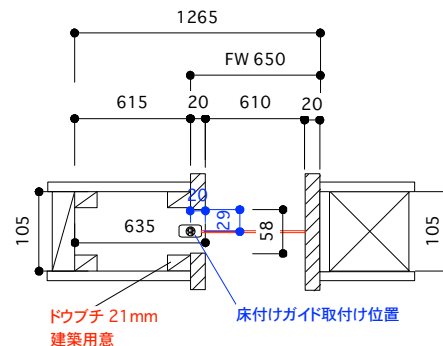
枠 正面図
1/50



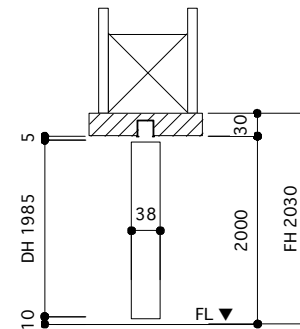
建具 正面図
1/50



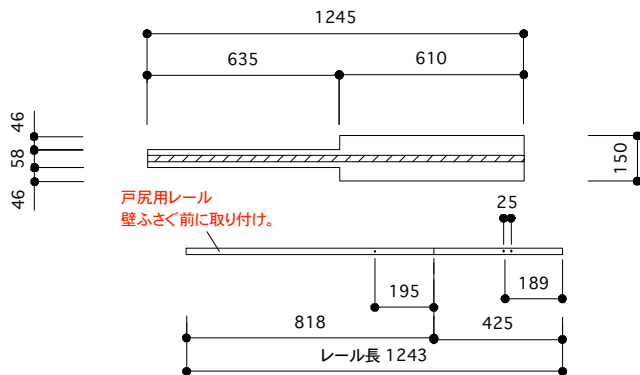
平面図
1/50



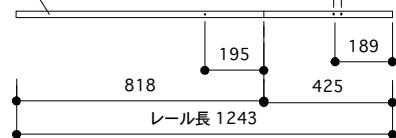
断面図
1/50



上枠詳細図
1/25

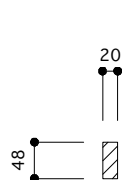


ソフトクローズ下穴位置
1/25

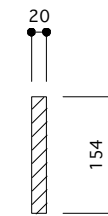


枠詳細図
1/10

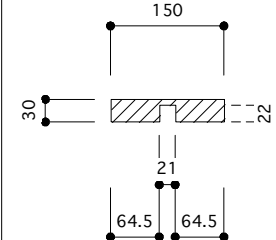
中方立



縦枠戸先



上枠

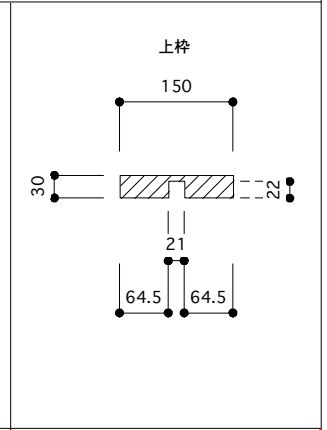
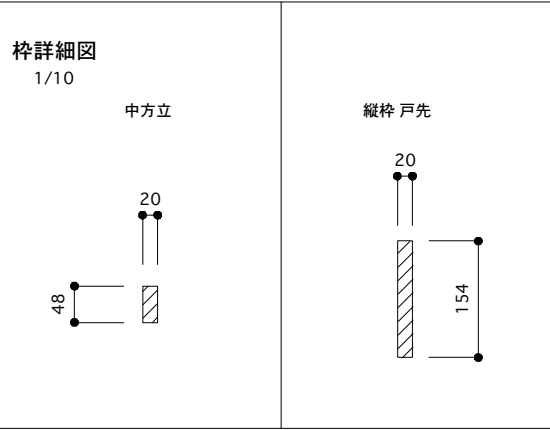
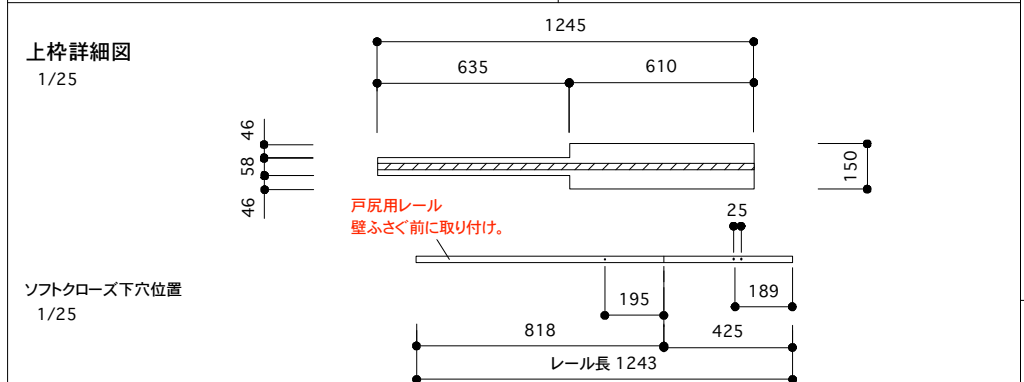
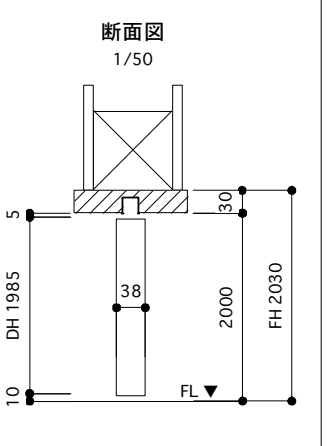
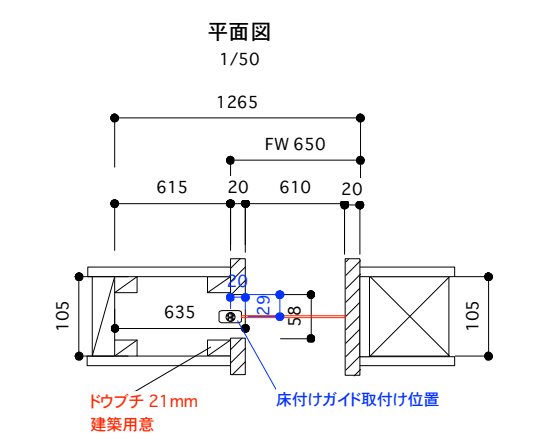
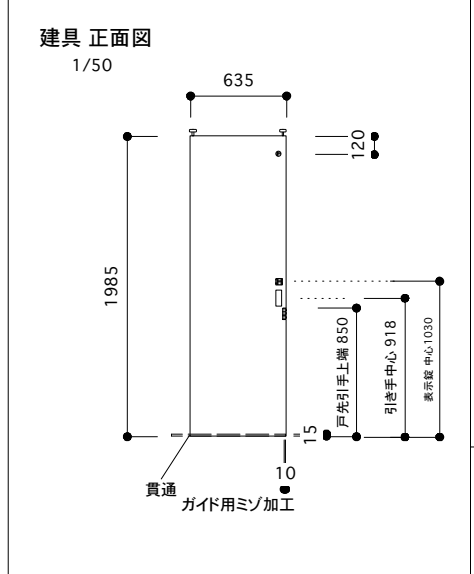
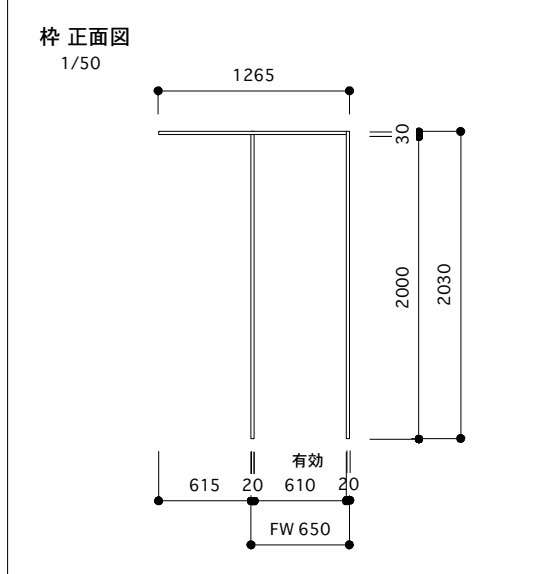


ドア	38x635x1985	1枚	<input type="checkbox"/>	引手	カワジュン PC143-XNF	2個	<input type="checkbox"/>
戸先 縦枠	20x154x2030	1本	<input type="checkbox"/>	吊りレール	アトム AFD-1360 シルバー	1本	<input type="checkbox"/>
中方立	20x48x2030	2本	<input type="checkbox"/>	戸先吊りレール	アトム AFD-1360TB シルバー	1本	<input type="checkbox"/>
上枠	30x150x1245	1本	<input type="checkbox"/>	戸先戸車	アトム FCX2950-K-H 白	1個	<input type="checkbox"/>
				戸尻戸車	アトム AFD2950-K 白	1個	<input type="checkbox"/>
レール	L=1243[818+425]	1本	<input type="checkbox"/>	床付けガイド	アトム FG-010	1個	<input type="checkbox"/>
敷居	ステンレスバー 3x10x615	1本	<input type="checkbox"/>	戸先引手	PC-423 XN	1個	<input type="checkbox"/>

敷居
ステンレスバー

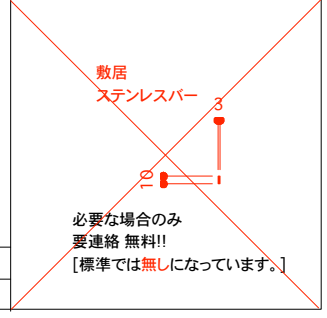
必要な場合のみ
要連絡 無料!!
[標準では無しになっています。]

WD	仕様 引き込み戸[ポケットドア]	材	塗装	取付箇所	備考
	枠 外寸図	FH[2030] FW[650]	ドア	t=[38] DH[1985] DW[635]	



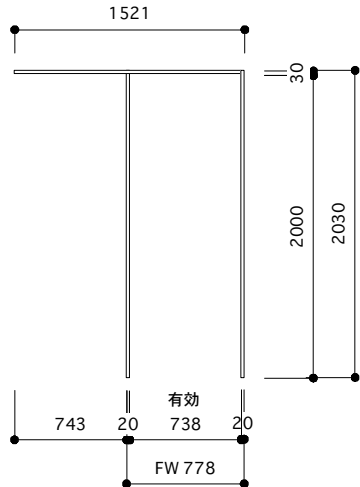
ドア	38x635x1985	1枚	<input type="checkbox"/>	引手	カワジュン PC143-XNF	2個	<input type="checkbox"/>
戸先 縦枠	20x154x2030	1本	<input type="checkbox"/>	吊りレール	アトム AFD-1360 シルバー	1本	<input type="checkbox"/>
中方立	20x48x2030	2本	<input type="checkbox"/>	戸先吊りレール	アトム AFD-1360TB シルバー	1本	<input type="checkbox"/>
上枠	30x150x1245	1本	<input type="checkbox"/>	戸先戸車	アトム FCX2950-K-H 白	1個	<input type="checkbox"/>
				戸尻戸車	アトム AFD2950-K 白	1個	<input type="checkbox"/>
レール	L=1243[818+425]	1本	<input type="checkbox"/>	床付けガイド	アトム FG-010	1個	<input type="checkbox"/>
敷居	ステンレスパー 3x10x615	1本	<input type="checkbox"/>	戸先引手	PC-423 XN	1個	<input type="checkbox"/>

[表示錠]	川口技研 D251R-Y6-4SC-N	1個	<input type="checkbox"/>
[明かり採り]	アトム スモールライトシルバー	1個	<input type="checkbox"/>

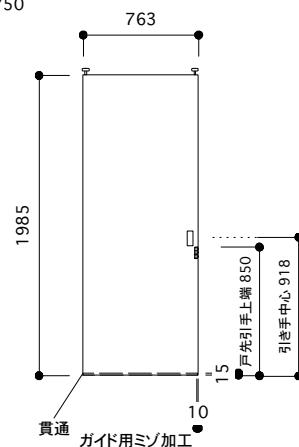


WD	仕様 引き込み戸[ポケットドア]	材	塗装	取付箇所	備考
枠 外寸図		FH[2030] FW[778]		ドア	t=[38] DH[1985] DW[763]

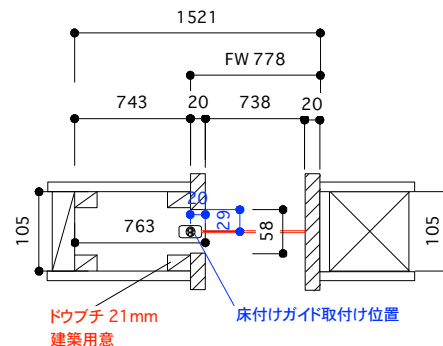
枠 正面図
1/50



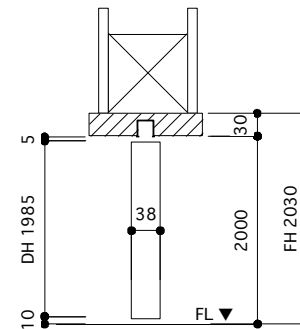
建具 正面図
1/50



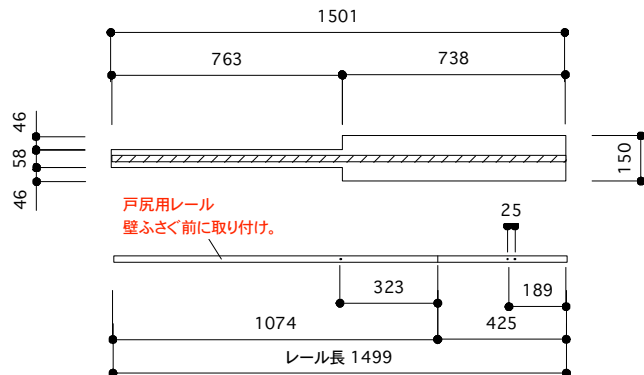
平面図
1/50



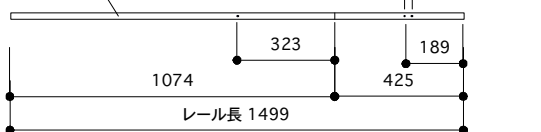
断面図
1/50



上枠詳細図
1/25

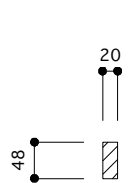


ソフトクローズ下穴位置
1/25

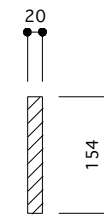


枠詳細図
1/10

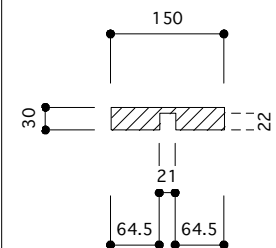
中方立



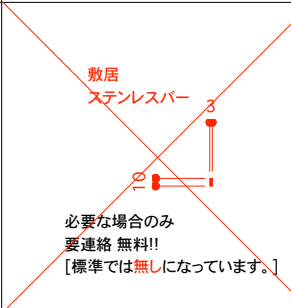
縦枠戸先



上枠

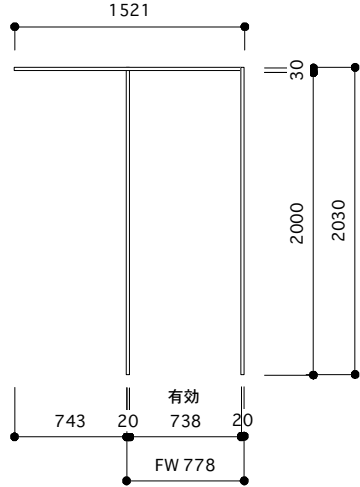


ドア	38x763x1985	1枚	<input type="checkbox"/>	引手	カワジュン PC-143-XNF	1本	<input type="checkbox"/>
戸先 縦枠	20x154x2030	1本	<input type="checkbox"/>	吊りレール	アトム AFD-1360 シルバー	1本	<input type="checkbox"/>
中方立	20x48x2030	2本	<input type="checkbox"/>	戸先吊りレール	アトム AFD-1360TB シルバー	1本	<input type="checkbox"/>
上枠	30x150x1501	1本	<input type="checkbox"/>	戸先戸車	アトム FCX2950-K-H 白	1個	<input type="checkbox"/>
				戸尻戸車	アトム AFD2950-K 白	1個	<input type="checkbox"/>
レール	L=1499[1074+425]	1本	<input type="checkbox"/>	床付ガイド	アトム FG-010	1個	<input type="checkbox"/>
敷居	ステンレスバー 3x10x743	1本	<input type="checkbox"/>	戸先引手	PC-423 XN	1個	<input type="checkbox"/>

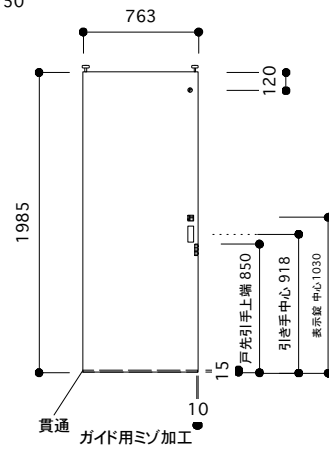


WD	仕様 引き込み戸[ポケットドア]	材	塗装	取付箇所	備考
枠 外寸図		FH[2030] FW[778]		ドア	t=[38] DH[1985] DW[763]

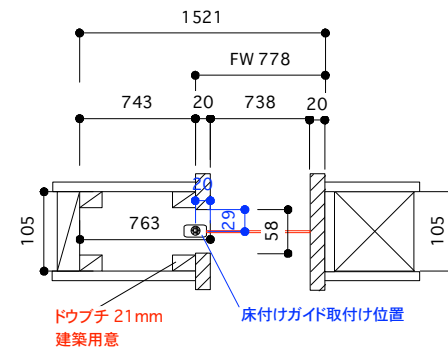
枠 正面図
1/50



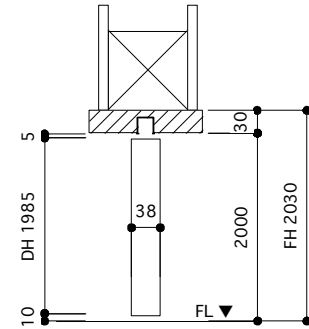
建具 正面図
1/50



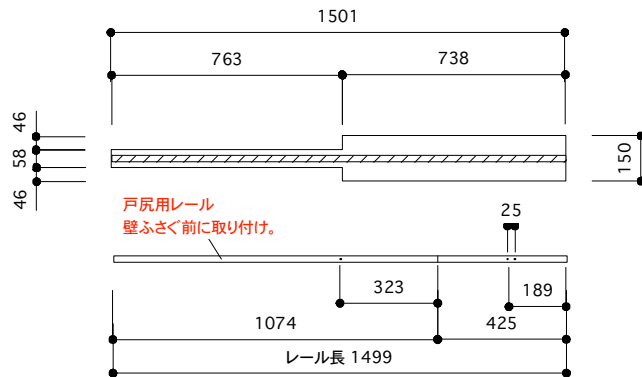
平面図
1/50



断面図
1/50



上枠詳細図
1/25

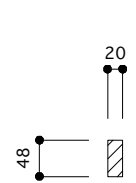


ソフトクローズ下穴位置
1/25

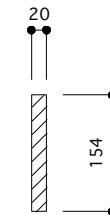


枠詳細図
1/10

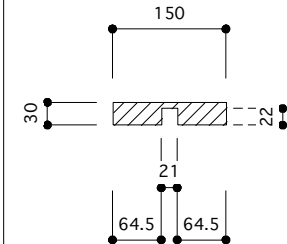
中方立



縦枠戸先

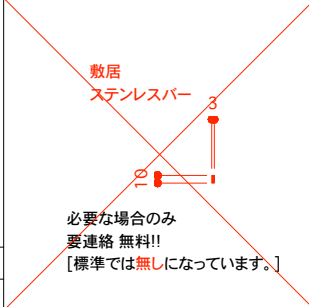


上枠



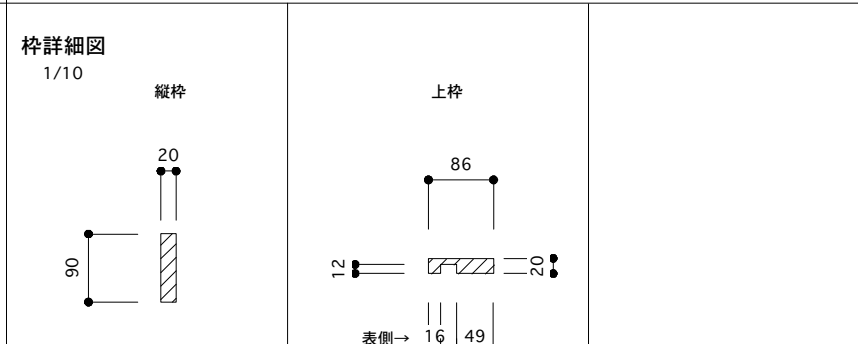
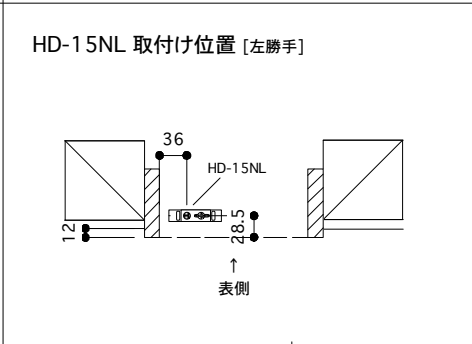
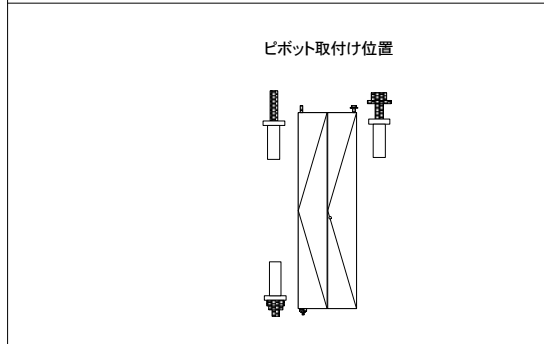
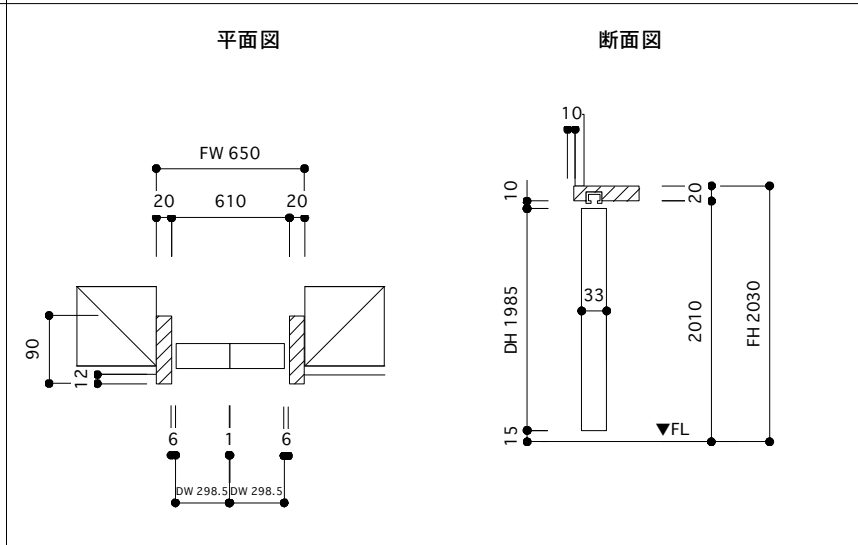
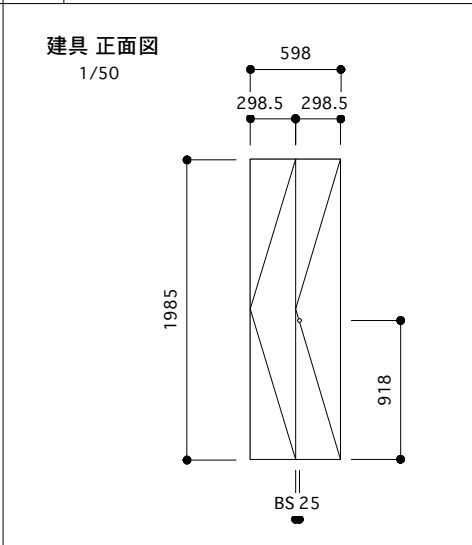
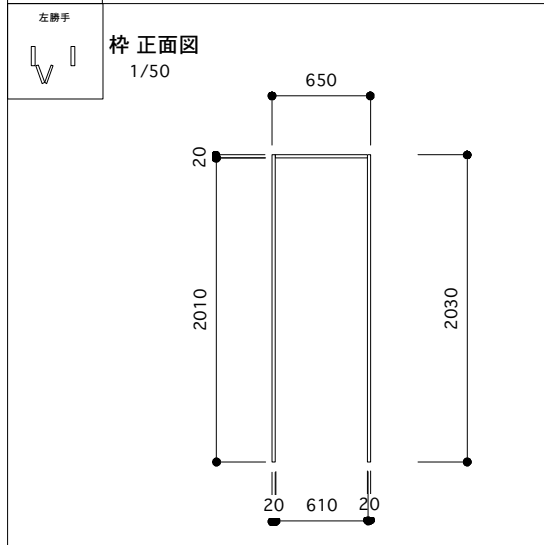
ドア	38x763x1985	1枚	<input type="checkbox"/>	引手	カワジュン PC-143-XNF	2個	<input type="checkbox"/>
戸先 縦枠	20x154x2030	1本	<input type="checkbox"/>	吊りレール	アトム AFD-1360 シルバー	1本	<input type="checkbox"/>
中方立	20x48x2030	2本	<input type="checkbox"/>	戸先吊りレール	アトム AFD-1360TB シルバー	1本	<input type="checkbox"/>
上枠	30x150x1501	1本	<input type="checkbox"/>	戸先戸車	アトム FCX2950-K-H 白	1個	<input type="checkbox"/>
				戸尻戸車	アトム AFD2950-K 白	1個	<input type="checkbox"/>
レール	L=1499[1074+425]	1本	<input type="checkbox"/>	床付ガイド	アトム FG-010	1個	<input type="checkbox"/>
敷居	ステンレスバー 3x10x743	1本	<input type="checkbox"/>	戸先引手	PC-423 XN	1個	<input type="checkbox"/>

[表示錠]	川口技研 D251R-Y6-4SC-N	1個	<input type="checkbox"/>
[明かり採り]	アトム スモールライトシルバー	1個	<input type="checkbox"/>



品番 F2-F-650-90_L

WD	仕様 2枚折れ戸[左]	材	塗装	取付箇所	備考
枠 外寸図	FH [2030] FW[650]		ドア	t=[33] DH[1985] DW[598]	



ドア	33x598x1985	1枚 <input type="checkbox"/>	ツマミ	カフジユン PB095-XNM	1個 <input type="checkbox"/>
縦枠	20x90x2030	2本 <input type="checkbox"/>	上部レール	PRA シルバー	1本 <input type="checkbox"/>
上枠	20x86x610	1本 <input type="checkbox"/>	上部ピボット受け	PB-901	1個 <input type="checkbox"/>
			上部ピボット	PP-701	1個 <input type="checkbox"/>
レール	L=608	1本 <input type="checkbox"/>	上部案内ランナー	PL-601	1個 <input type="checkbox"/>
			下部ピボット受け	HD-15NL	1個 <input type="checkbox"/>
			下部ピボット	PP-801	1個 <input type="checkbox"/>
			折戸用丁番	HD-50 アイボリー	3個 <input type="checkbox"/>

PROJECT

DATE 2025/02/04

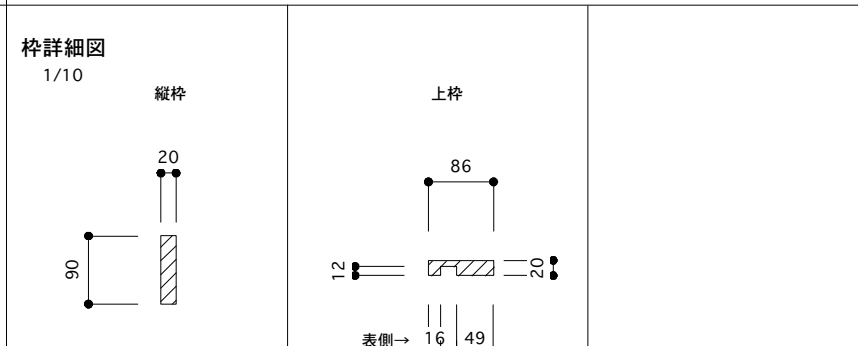
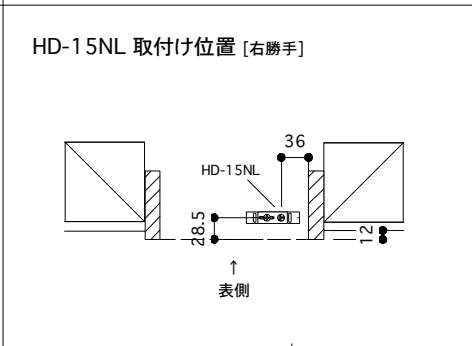
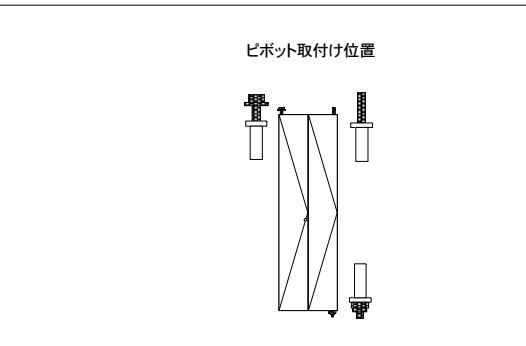
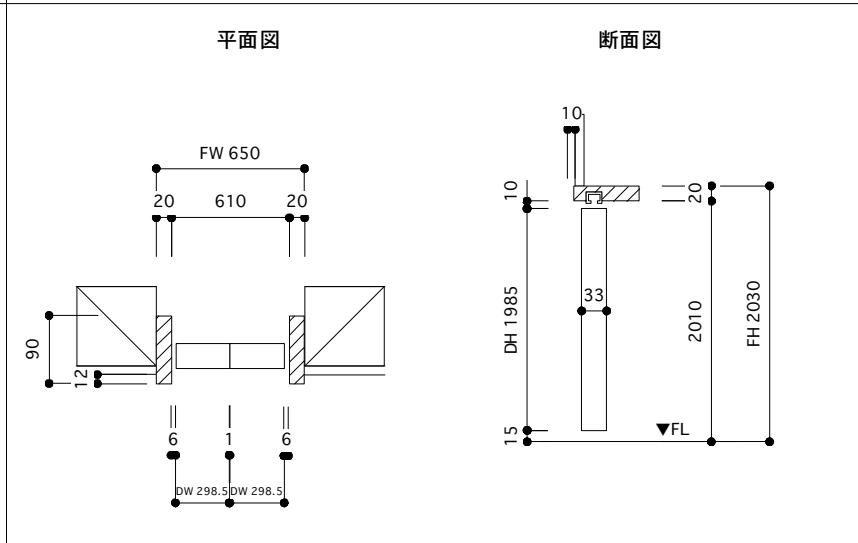
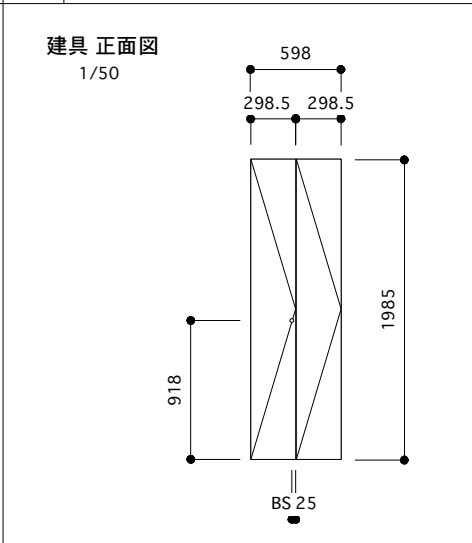
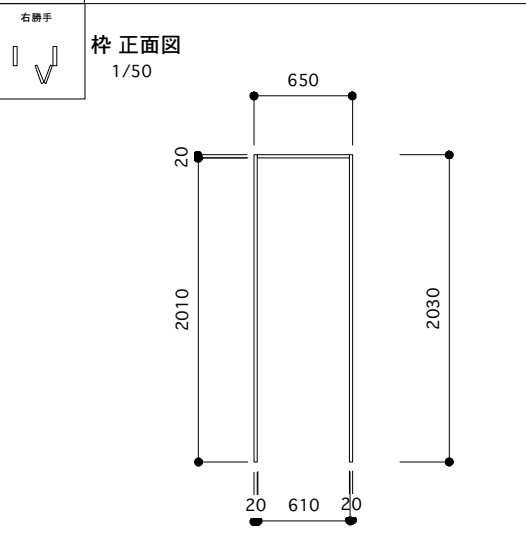
SCALE
1/10
1/25
1/50

SUGINO
kanaya

NO.31

品番 F2-F-650-90_R

WD	仕様 2枚折れ戸[右]	材	塗装	取付箇所	備考
枠 外寸図	FH [2030] FW[650]		ドア	t=[33] DH[1985] DW[598]	



ドア	33x598x1985	1枚 <input type="checkbox"/>	ツマミ	カフジユン PB095-XNM	1個 <input type="checkbox"/>
縦枠	20x90x2030	2本 <input type="checkbox"/>	上部レール	PRA シルバー	1本 <input type="checkbox"/>
上枠	20x86x610	1本 <input type="checkbox"/>	上部ピボット受け	PB-901	1個 <input type="checkbox"/>
			上部ピボット	PP-701	1個 <input type="checkbox"/>
レール	L=608	1本 <input type="checkbox"/>	上部案内ランナー	PL-601	1個 <input type="checkbox"/>
			下部ピボット受け	HD-15NL	1個 <input type="checkbox"/>
			下部ピボット	PP-801	1個 <input type="checkbox"/>
			折戸用丁番	HD-50 アイボリー	3個 <input type="checkbox"/>

PROJECT

DATE 2025/02/04

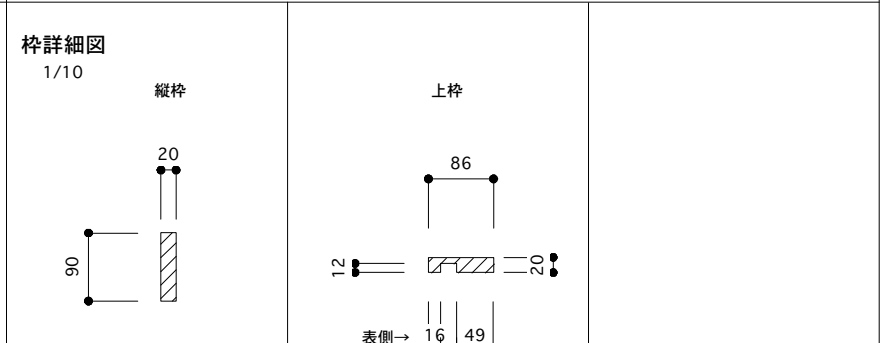
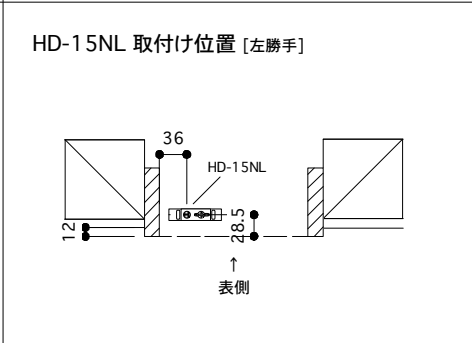
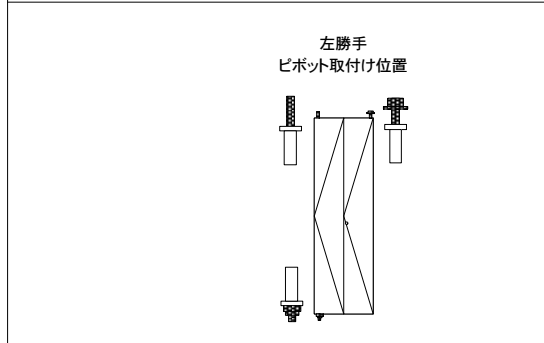
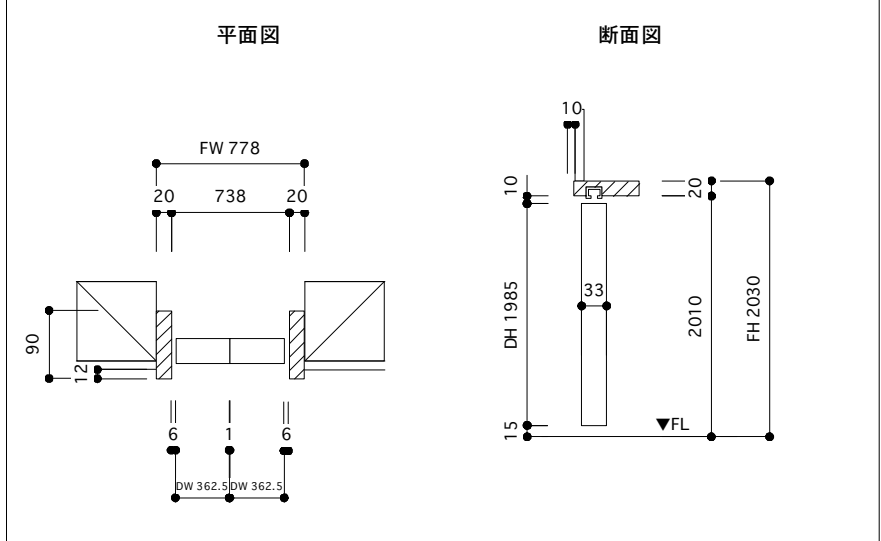
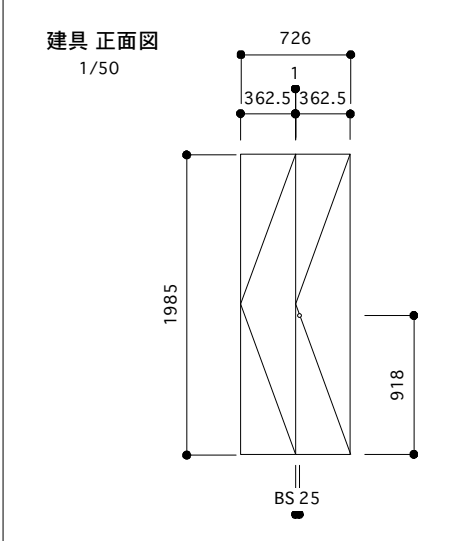
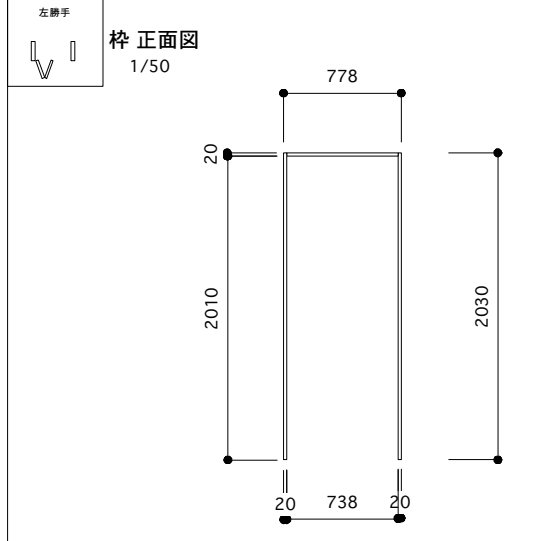
SCALE
1/10
1/25
1/50

SUGINO
kanaya

NO.32

品番 F2-F-778-90-L

WD	仕様 2枚折れ戸[左]	材	塗装	取付箇所	備考
枠 外寸図	FH [2030] FW[778]		ドア	t=[33] DH[1985] DW[726]	

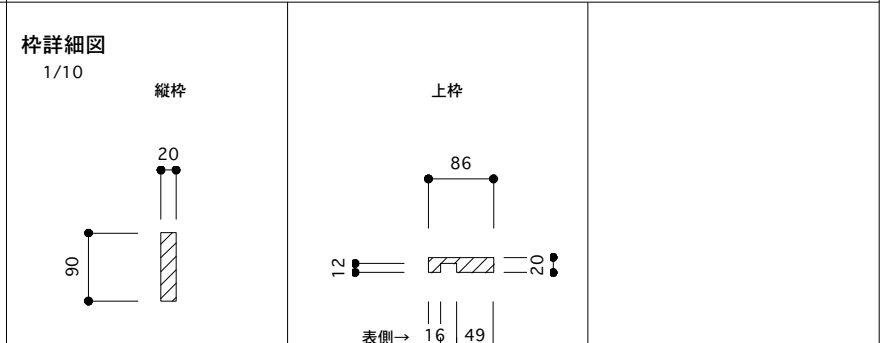
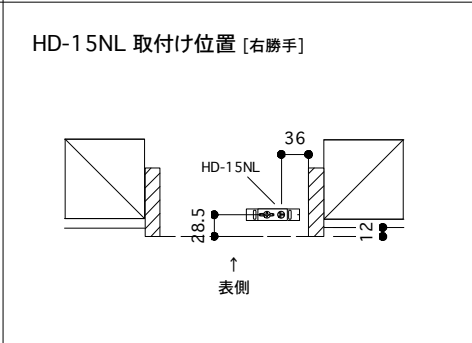
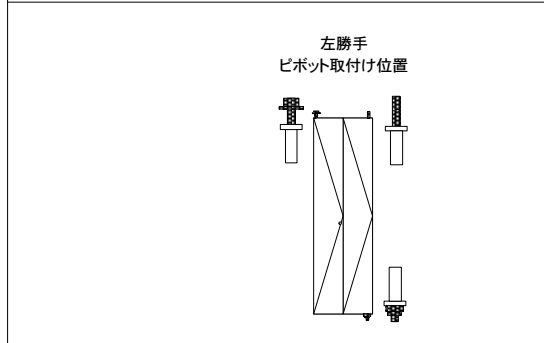
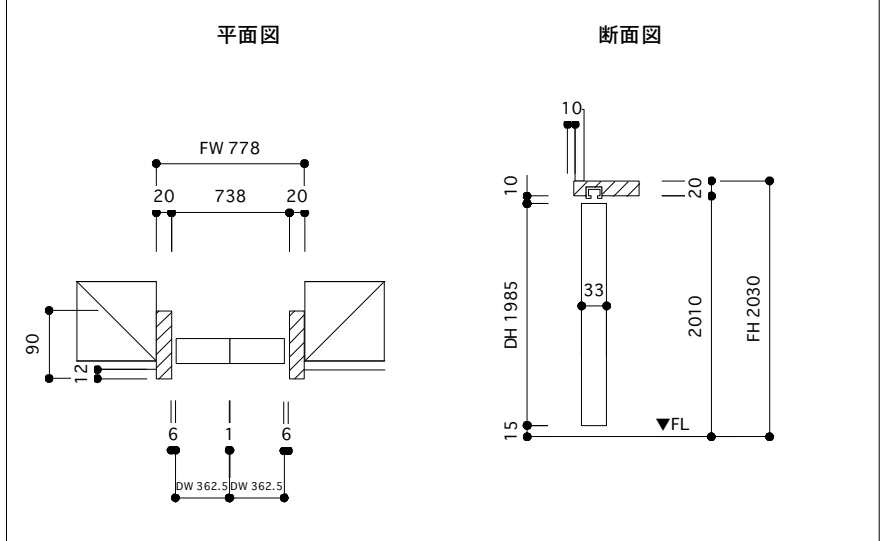
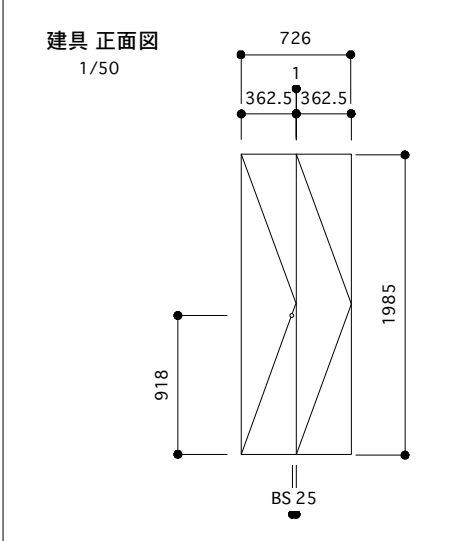
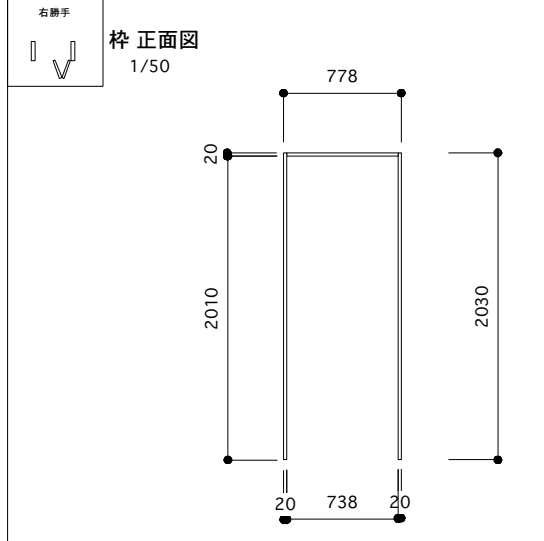


ドア	33x726x1985	1枚 <input type="checkbox"/>	ツマミ	カワジュン PB095-XNM	1個 <input type="checkbox"/>
縦枠	20x90x2030	2本 <input type="checkbox"/>	上部レール	PRA シルバー	1本 <input type="checkbox"/>
上枠	20x86x738	1本 <input type="checkbox"/>	上部ピボット受け	PB-901	1個 <input type="checkbox"/>
			上部ピボット	PP-701	1個 <input type="checkbox"/>
レール	L=736	1本 <input type="checkbox"/>	上部案内ランナー	PL-601	1個 <input type="checkbox"/>
			下部ピボット受け	HD-15NL	1個 <input type="checkbox"/>
			下部ピボット	PP-801	1個 <input type="checkbox"/>
			折戸用丁番	HD-50 アイボリー	3個 <input type="checkbox"/>

PROJECT	DATE 2025/02/04	SCALE 1/10 1/25 1/50	SUGINO kanaya	NO.33
---------	-----------------	-------------------------------	------------------	-------

品番 F2-F-778-90-R

WD	仕様 2枚折れ戸[右]	材	塗装	取付箇所	備考
枠 外寸図	FH [2030] FW[778]		ドア	t=[33] DH[1985] DW[726]	



ドア	33x726x1985	1枚 <input type="checkbox"/>	ツマミ	カワジュン PB095-XNM	1個 <input type="checkbox"/>
縦枠	20x90x2030	2本 <input type="checkbox"/>	上部レール	PRA シルバー	1本 <input type="checkbox"/>
上枠	20x86x738	1本 <input type="checkbox"/>	上部ピボット受け	PB-901	1個 <input type="checkbox"/>
			上部ピボット	PP-701	1個 <input type="checkbox"/>
レール	L=736	1本 <input type="checkbox"/>	上部案内ランナー	PL-601	1個 <input type="checkbox"/>
			下部ピボット受け	HD-15NL	1個 <input type="checkbox"/>
			下部ピボット	PP-801	1個 <input type="checkbox"/>
			折戸用丁番	HD-50 アイボリー	3個 <input type="checkbox"/>

PROJECT

DATE 2025/02/04

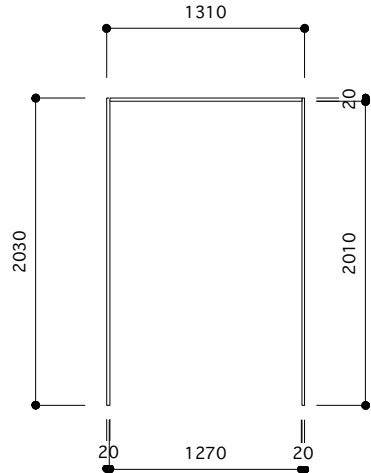
SCALE
1/10
1/25
1/50

SUGINO
kanaya

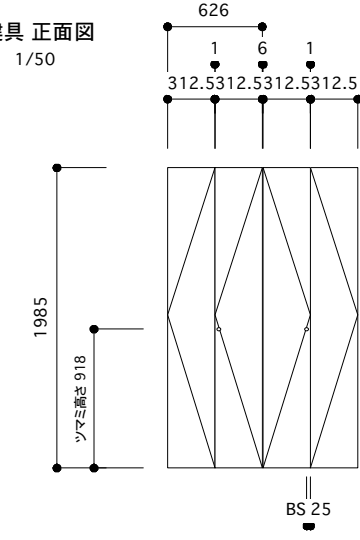
NO.34

WD	仕様 4枚折れ戸	材	塗装	取付箇所	備考
	枠 外寸図	FH[2030] FW[1310]	ドア	t=[33] DH[1985] DW[626]	

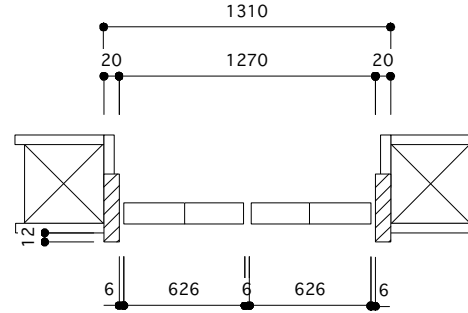
枠 正面図
1/50



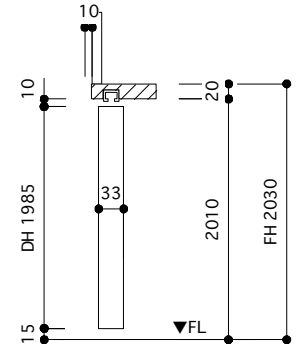
建具 正面図
1/50



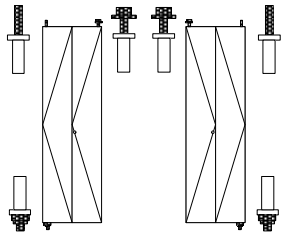
平面図



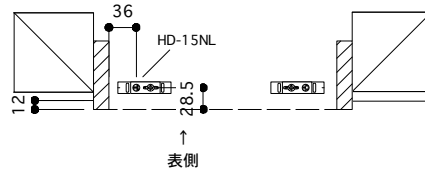
断面図



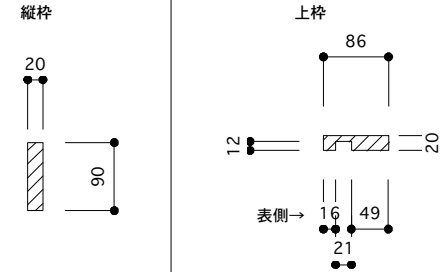
ヒボット取付け位置



HD-15NL 取付け位置



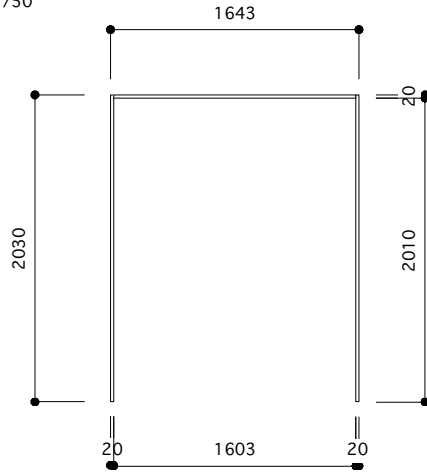
枠詳細図
1/10



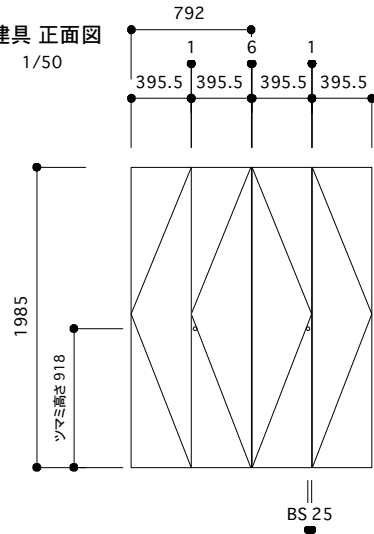
ドア	33x626x1985	2枚	<input type="checkbox"/>	ツマミ	カワジュン PB095-XNM	2個	<input type="checkbox"/>
縦枠	20x90x2030	2本	<input type="checkbox"/>	上部レール	PRA シルバー	1本	<input type="checkbox"/>
上枠	20x86x1170	1本	<input type="checkbox"/>	上部ヒボット受け	PB-901	2個	<input type="checkbox"/>
				上部ヒボット	PP-701	2個	<input type="checkbox"/>
レール	L=1168	1本	<input type="checkbox"/>	上部案内ランナー	PL-601	2個	<input type="checkbox"/>
				下部ヒボット受け	HD-15NL	2個	<input type="checkbox"/>
				下部ヒボット	PP-801	2個	<input type="checkbox"/>
				折戸用丁番	HD-50 アイボリー	6個	<input type="checkbox"/>
				フレ止め	HD341	1組	<input type="checkbox"/>

WD	仕様 4枚折れ戸	材	塗装	取付箇所	備考
	枠 外寸図	FH[2030] FW[1643]	ドア	t=[33] DH[1985] DW[792]	

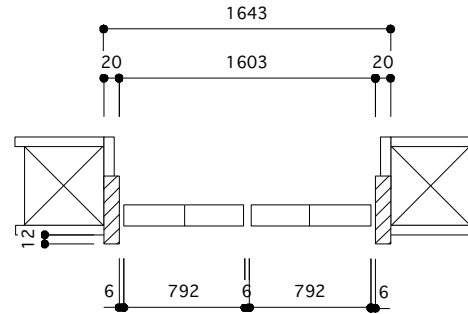
枠 正面図
1/50



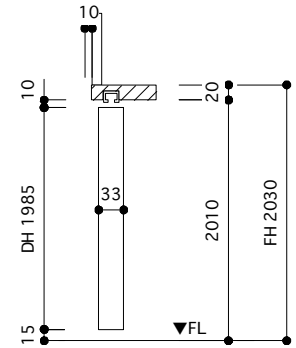
建具 正面図
1/50



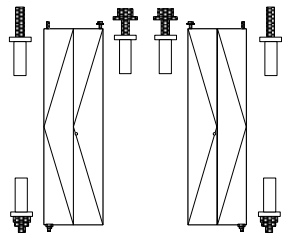
平面図



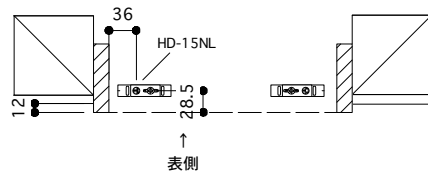
断面図



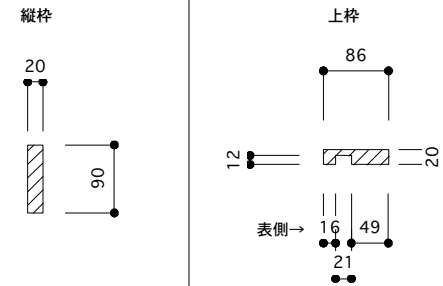
ピボット取付け位置



HD-15NL 取付け位置



枠詳細図
1/10



ドア	33x792x1985	2枚	<input type="checkbox"/>	ツمام	カワジュン PBO95-XNM	2個	<input type="checkbox"/>
縦枠	20x90x2030	2本	<input type="checkbox"/>	上部レール	PRA シルバー	1本	<input type="checkbox"/>
上枠	20x86x1603	1本	<input type="checkbox"/>	上部ピボット受け	PB-901	2個	<input type="checkbox"/>
				上部ピボット	PP-701	2個	<input type="checkbox"/>
レール	L=1601	1本	<input type="checkbox"/>	上部案内ランナー	PL-601	2個	<input type="checkbox"/>
				下部ピボット受け	HD-15NL	2個	<input type="checkbox"/>
				下部ピボット	PP-801	2個	<input type="checkbox"/>
				折戸用丁番	HD-50 アイボリー	6個	<input type="checkbox"/>
				フレ止め	HD341	1組	<input type="checkbox"/>

PROJECT

DATE 2025/02/04

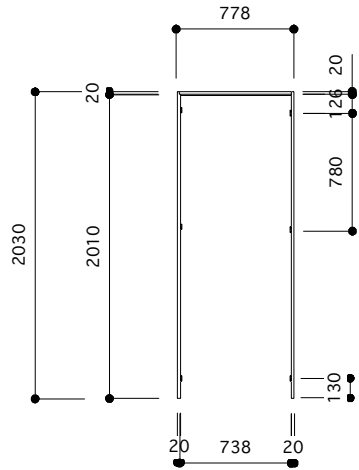
SCALE
1/10
1/25
1/50

SUGINO
kanaya

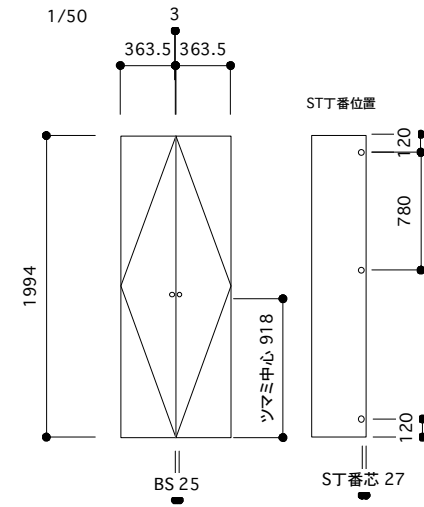
NO.36

WD	仕様 両開き戸	材	塗装	取付箇所	備考
	枠 外寸図	FH[2030] FW[778]	ドア	t=[30] DH[1994] DW[364]	

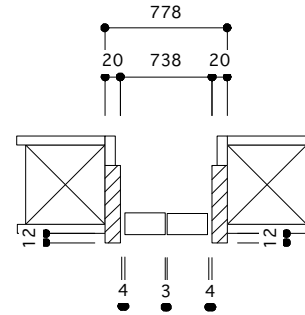
枠 正面図
1/50



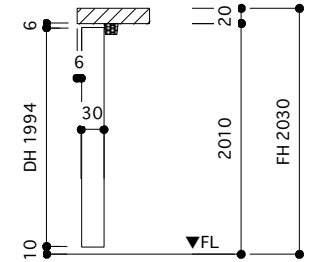
建具 正面図
1/50



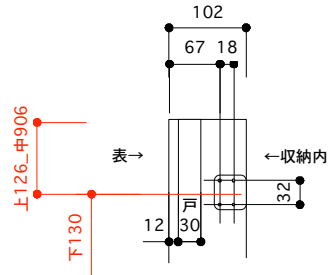
平面図



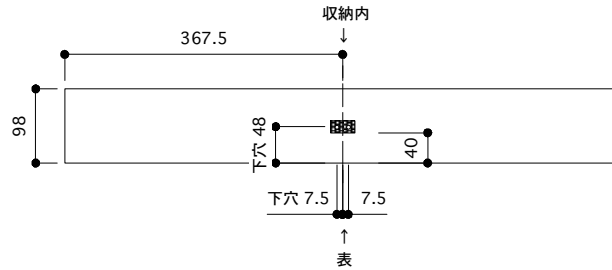
断面図



マウンティングプレート 230-P6WT 取付位置

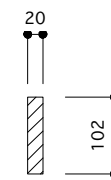


角型ゴム戸当たり 取付位置

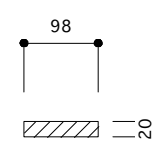


枠詳細図
1/10

縦枠



上枠



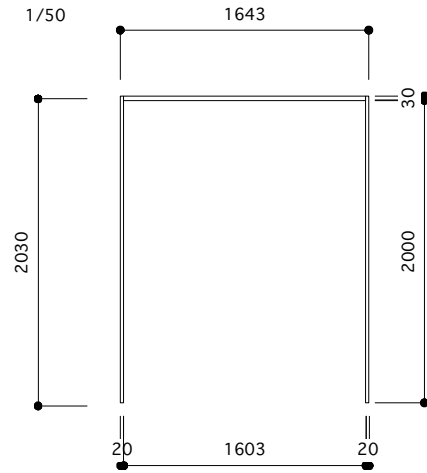
ドア	30x363.5x1994	2枚	<input type="checkbox"/>	取手	カワジュン PB-095-XNM	2個	<input type="checkbox"/>
縦枠	20x102x2030	2本	<input type="checkbox"/>	丁番	スガツネH230 インセット	6セット	<input type="checkbox"/>
上枠	20x98x738	1本	<input type="checkbox"/>	戸当たり	角型ゴム戸当たり ホワイト	1個	

品番 2SL-F-1643-90

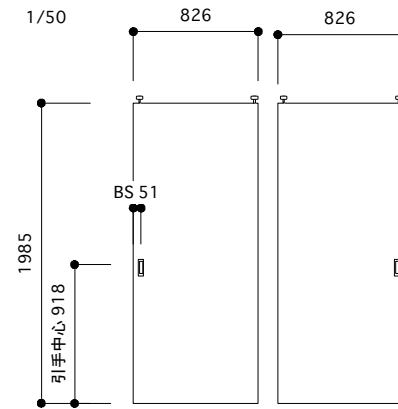
WD	仕様 2枚引き違い戸	材	塗装	取付箇所
枠 外寸図	FH[2030] FW[1643]		ドア	t=[38] DH[1985] DW[826]

備考 オーク_ウォルナットの場合 裏面ラワン
間仕切りに使用の場合は両面突板+両面引手 要連絡 追加費用あり

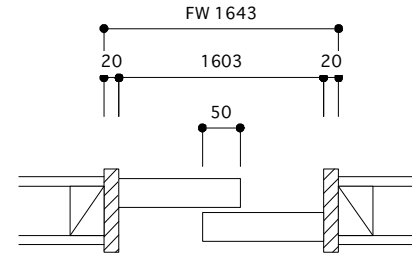
枠 正面図
1/50



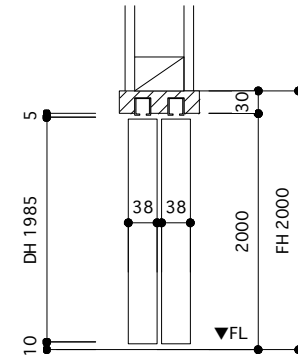
建具 正面図
1/50



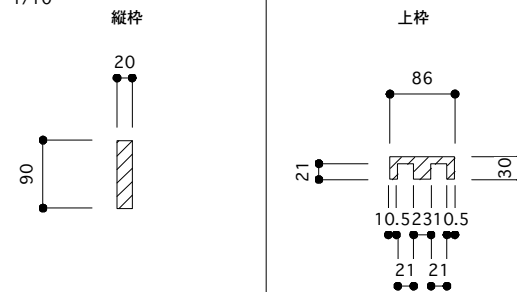
平面図



断面図



枠詳細図
1/10

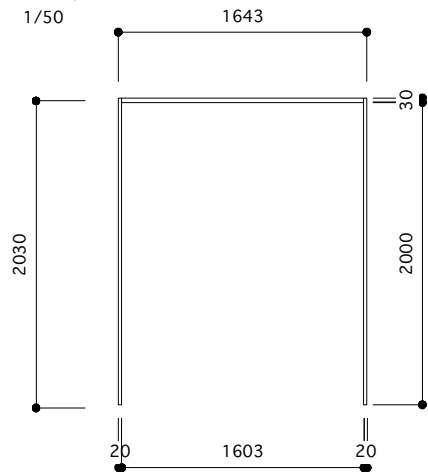


ドア	38x826x1985	2枚	<input type="checkbox"/>	引手	カワジュン PC143-XNF	2個	<input type="checkbox"/>
縦枠	20x90x2030	2本	<input type="checkbox"/>	吊りレール	アトム AFD-1300 シルバー	2セット	<input type="checkbox"/>
上枠	30x86x1603	1本	<input type="checkbox"/>	戸先戸車	アトム FCX2900 白 ソフトクローズ2way	2個	<input type="checkbox"/>
				戸尻戸車	アトム AFD2900 白	2個	<input type="checkbox"/>
レールツバ付き	L=1601	2本	<input type="checkbox"/>	床付ガイド	アトム FG-010	2個	<input type="checkbox"/>
				レール用ビス	3.5x25	14本	<input type="checkbox"/>

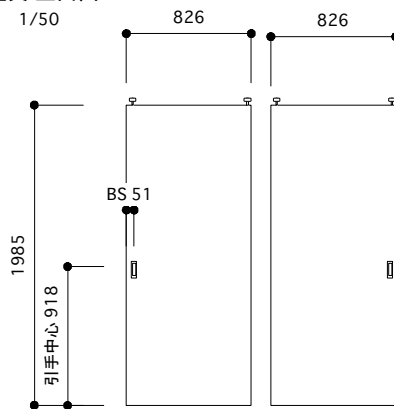
WD	仕様 2枚引き違い戸	材	塗装	取付箇所
枠 外寸図	FH[2030] FW[1643]		ドア	t=[38] DH[1985] DW[826]

備考 オーク_ウォルナットの場合 裏面ラワン
間仕切りに使用の場合は両面突板+両面引手 要連絡 追加費用あり

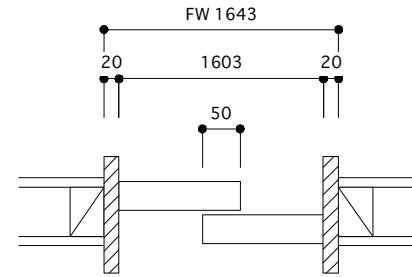
枠 正面図
1/50



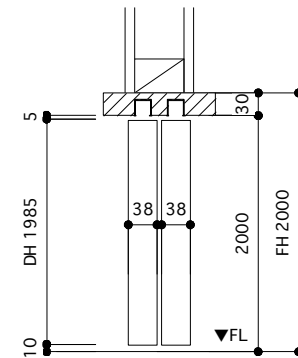
建具 正面図
1/50



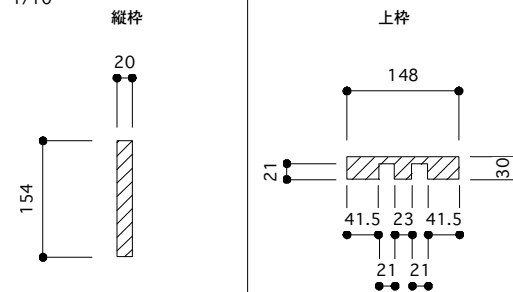
平面図



断面図



枠詳細図
1/10

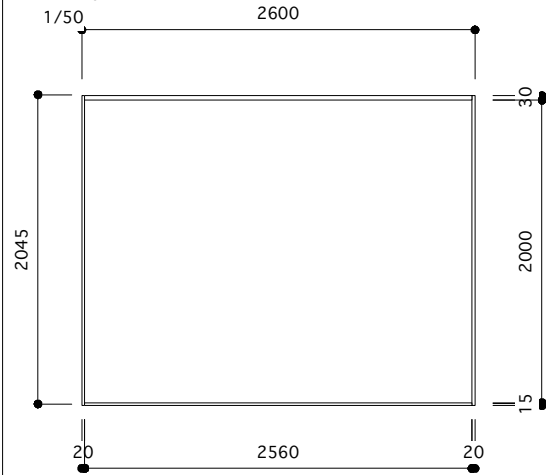


ドア	38x826x1985	2枚 <input type="checkbox"/>	引手	カワジュン PC143-XNF	2個 <input type="checkbox"/>
縦枠	20x154x2030	2本 <input type="checkbox"/>	吊りレール	アトム AFD-1300 シルバー	2セット <input type="checkbox"/>
上枠	30x148x1603	1本 <input type="checkbox"/>	戸先戸車	アトム FCX2900 白 ソフトクローズ2way	2個 <input type="checkbox"/>
			戸尻戸車	アトム AFD2900 白	2個 <input type="checkbox"/>
レールツバ付き	L=1601	2本 <input type="checkbox"/>	床付ガイド	アトム FG-010	2個 <input type="checkbox"/>
			レール用ビス	3.5x25	14本 <input type="checkbox"/>

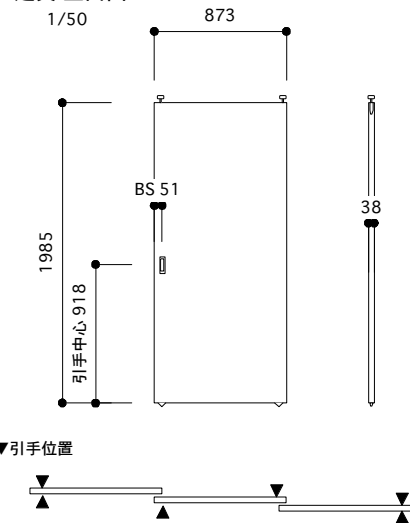
品番 3SL-F-2600-154

WD	仕様 3枚引き違い戸	材	塗装	取付箇所	備考
枠 外寸図	FH [2045] FW[2600]		ドア	t=[38] DH[1985] DW[873]	敷居材 無垢材 材種 要相談

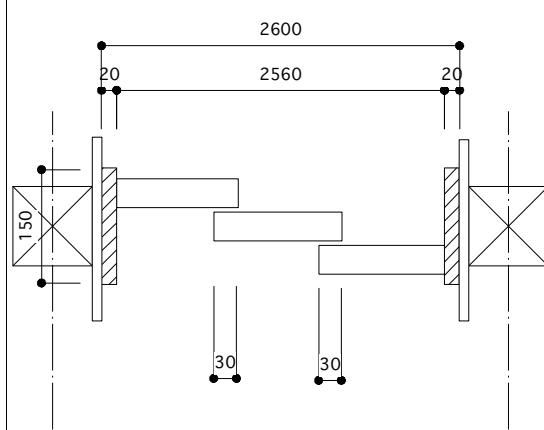
枠 正面図



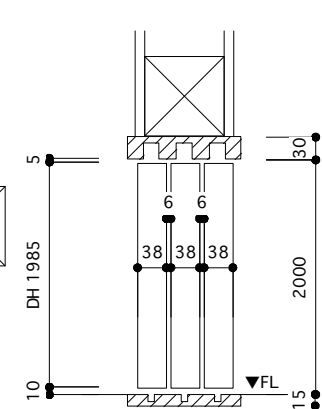
建具 正面図



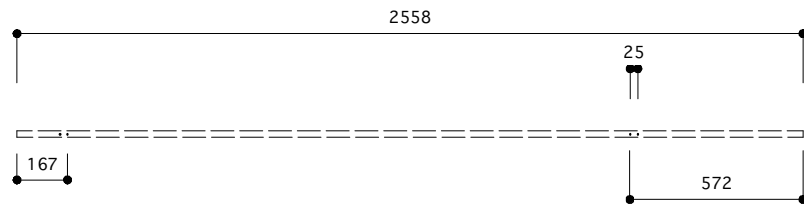
平面図



断面図



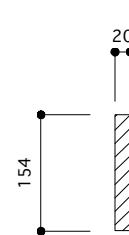
ソフトクローズ用
トリガー取付位置



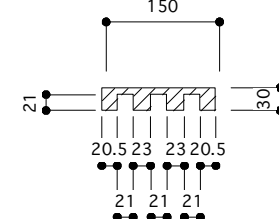
枠詳細図

1/10

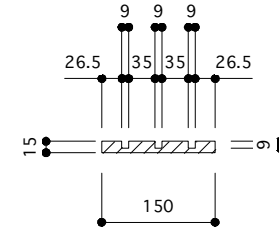
縦枠



上枠



敷居



ドア	38x873x1985	3枚 <input type="checkbox"/>	引手	カワジュン PC-366-XN	6個 <input type="checkbox"/>
縦枠	20x154x2045	2本 <input type="checkbox"/>	吊りレール	アトム AFD-1300 シルバー	3本 <input type="checkbox"/>
上枠	30x150x2560	1本 <input type="checkbox"/>	下レール	パルテック Yレール 9×9	3本 <input type="checkbox"/>
敷居	15x150x2560	1本 <input type="checkbox"/>	上部戸車	アトム FCX2900 白 ソフトクローズ2way	3個 <input type="checkbox"/>
レール	L=2558	3本 <input type="checkbox"/>	上部戸車	アトム AFD2900 白	3個 <input type="checkbox"/>
			下部戸車	ハマクニ BR-25SP	6個 <input type="checkbox"/>

PROJECT

DATE 2025/02/04

SCALE
1/10
1/25
1/50

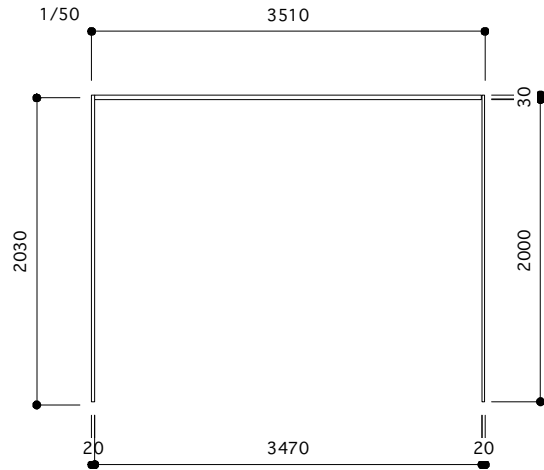
SUGINO
kanaya

NO.40

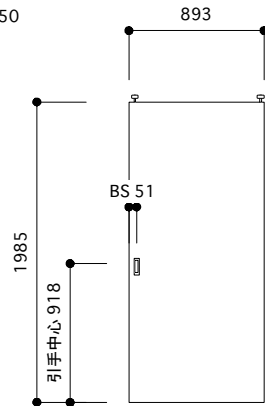
品番 4SL-F-3510-154

WD	仕様 4枚引き違い戸	材	塗装	取付箇所	備考
枠 外寸図	FH [2030] FW[3510]		ドア	t=[38] DH[1985] DW[893]	注意!! 片方に4枚を寄せることは出来ません!!

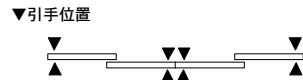
枠 正面図
1/50



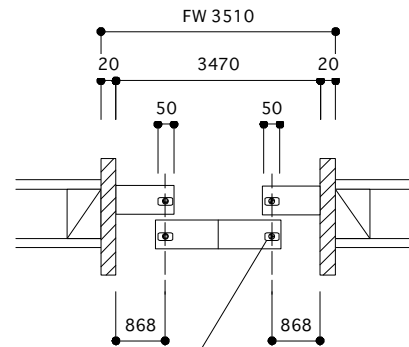
建具 正面図
1/50



4枚

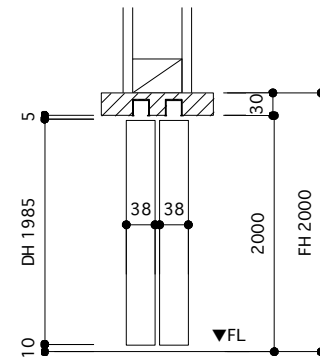


平面図

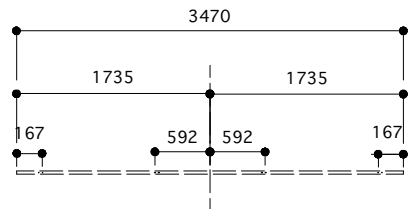


床付けガイド取付け位置

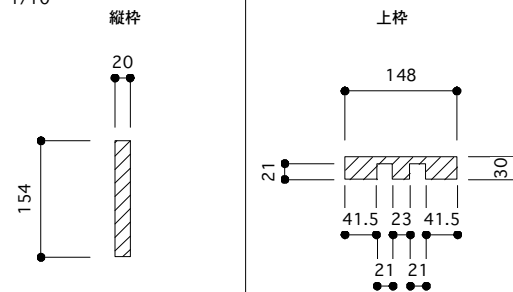
断面図



ソフトクローズ用
トリガー取付位置



枠詳細図
1/10



ドア	38x893x1985	4枚 <input type="checkbox"/>	引手	カワジュン PC143-XNF	8個 <input type="checkbox"/>
縦枠	20x154x2030	2本 <input type="checkbox"/>	吊りレール	アトム AFD-1300 シルバー	2本 <input type="checkbox"/>
上枠	30x148x3470	1本 <input type="checkbox"/>	戸先戸車	アトム FCX2900 白 ソフトクローズ2way	4個 <input type="checkbox"/>
			戸尻戸車	アトム AFD2900 白	4個 <input type="checkbox"/>
レール ツバ付き	L=3468	2本 <input type="checkbox"/>	床付ガイド	アトム FG-010	4個 <input type="checkbox"/>
			レール用ビス	3.5x25	28本 <input type="checkbox"/>

品番 2PSL-F-2600-184-L

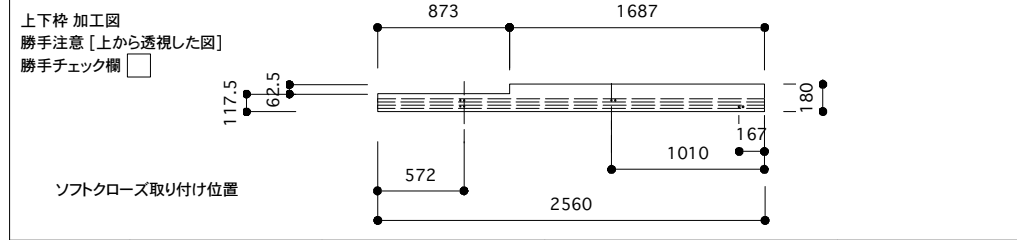
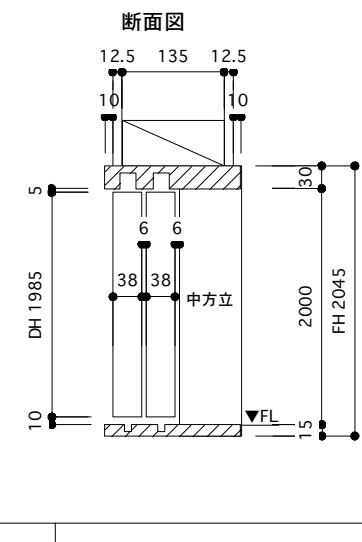
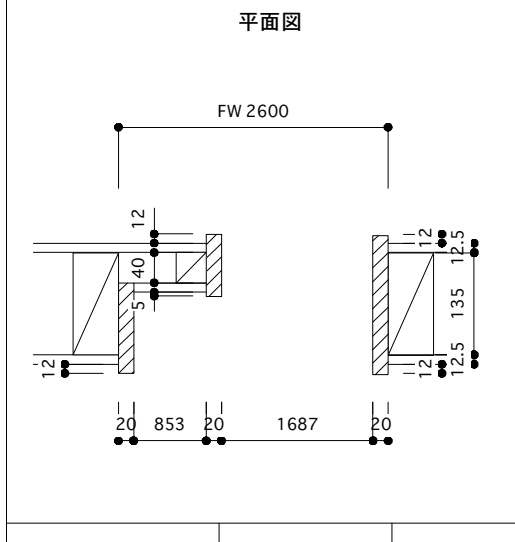
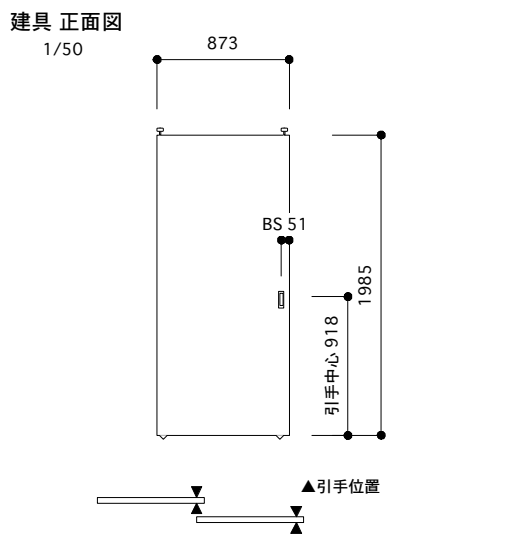
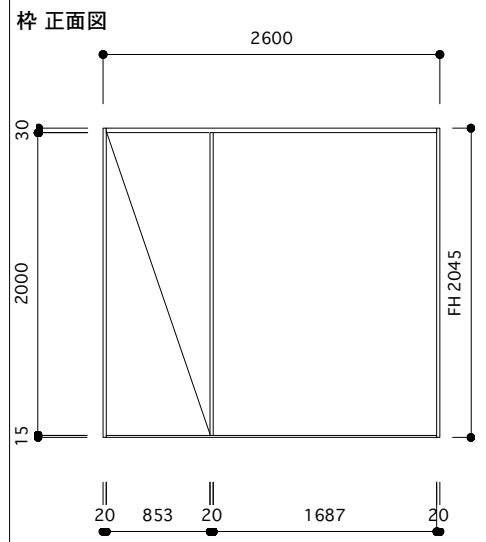
WD	仕様 2枚引き込み戸[左]	材	塗装	取付箇所	備考				
枠 外寸図	FH[2045] FW[2600]			ドア t=[38] DH[1985] DW[873]	敷居材 無垢材 材種 要相談				
<p>枠 正面図</p>			<p>建具 正面図 1/50</p>			<p>平面図</p>		<p>断面図</p>	
<p>上下枠 加工図 勝手注意 [上から透視した図] 勝手子チェック欄 <input type="checkbox"/></p> <p>ソフトクローズ取り付け位置</p>									
ドア	38x873x1985	2枚 <input type="checkbox"/>	引手	カワジュン PC143-XNF	4個 <input type="checkbox"/>				
縦枠1	20x184x2045	1本 <input type="checkbox"/>	吊りレール	アトム AFD-1300 シルバー	2本 <input type="checkbox"/>				
中方立	20x82x2045	1本 <input type="checkbox"/>	戸先戸車	アトム FCX2900 白	2個 <input type="checkbox"/>				
縦枠2	20x119.5x2045	1本 <input type="checkbox"/>	戸尻戸車	アトム AFD2900 白	2個 <input type="checkbox"/>				
上枠	30x180x2560	1本 <input type="checkbox"/>	ストッパー	アトム AFD380 グレー	1個 <input type="checkbox"/>				
下枠	15x180x2560	1本 <input type="checkbox"/>	下レール	バルテック Yレール 9x9	2本 <input type="checkbox"/>				
			下部戸車	ハマクニ BR-25SP	4個 <input type="checkbox"/>				
レール	L=2558	2本 <input type="checkbox"/>							
レール用ビス	3.5x25	21本 <input type="checkbox"/>							
枠詳細図 1/10		縦枠1		中方立	縦枠2				
		184		82	119.5				
		20		20	20				
		64.5		17.5	30				
		82							
		枠上部カギ加工							
		上枠		180	21				
		20.5		23	94.5				
		21		21					
		下枠		9	9				
		26.5		35	100.5				
		15							
		180							

品番 2PSL-F-2600-184-R

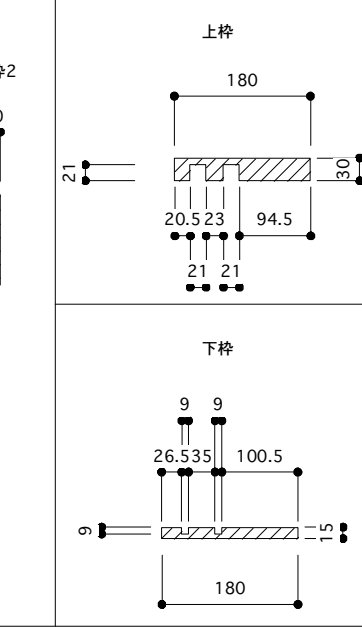
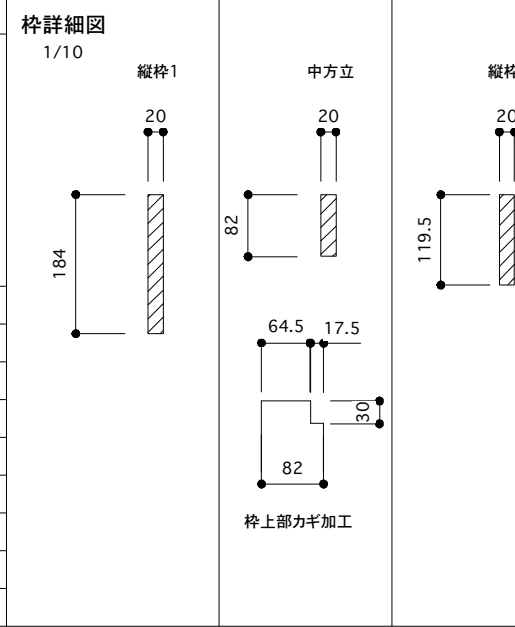
WD	仕様 2枚引き込み戸 [右]	材	塗装	取付箇所	備考
----	----------------	---	----	------	----

枠 外寸図	FH [2045] FW [2600]			ドア	t=[38] DH[1985] DW[873]
-------	---------------------	--	--	----	---------------------------

敷居材 無垢材 材種 要相談



ドア	38x873x1985	2枚 <input type="checkbox"/>	引手	カワジュン PC143-XNF	4個 <input type="checkbox"/>
縦枠1	20x184x2045	1本 <input type="checkbox"/>	吊りレール	アトム AFD-1300 シルバー	2本 <input type="checkbox"/>
中方立	20x82x2045	1本 <input type="checkbox"/>	戸先戸車	アトム FCX2900 白	2個 <input type="checkbox"/>
縦枠2	20x119.5x2045	1本 <input type="checkbox"/>	戸尻戸車	アトム AFD2900 白	2個 <input type="checkbox"/>
上枠	30x180x2560	1本 <input type="checkbox"/>	ストッパー	アトム AFD380 グレー	1個 <input type="checkbox"/>
下枠	15x180x2560	1本 <input type="checkbox"/>	下レール	バルテック Yレール 9x9	2本 <input type="checkbox"/>
			下部戸車	ハマクニ BR-25SP	4個 <input type="checkbox"/>
レール	L=2558	2本 <input type="checkbox"/>			
レール用ビス	3.5x25	21本 <input type="checkbox"/>			

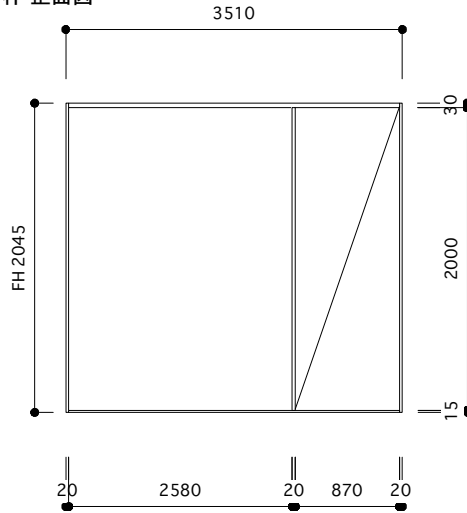


品番 3PSL-F-3510-229-L

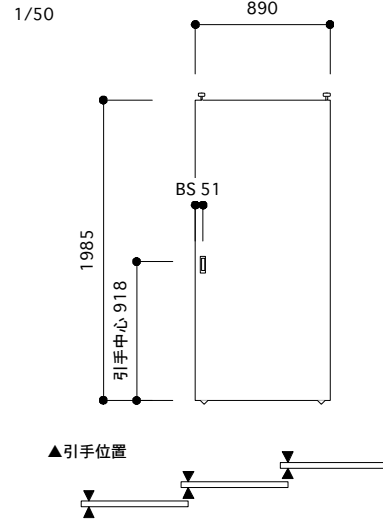
WD	仕様 3枚引き込み戸[左]	材	塗装	取付箇所
枠 外寸図	FH[2045] FW[3510]		ドア	t=[38] DH[1985] DW[890]

備考
敷居材 無垢材 材種 要相談

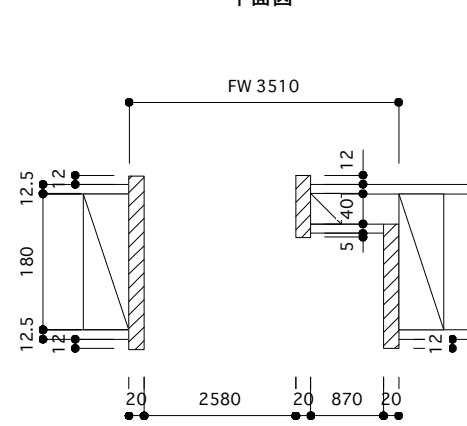
枠 正面図



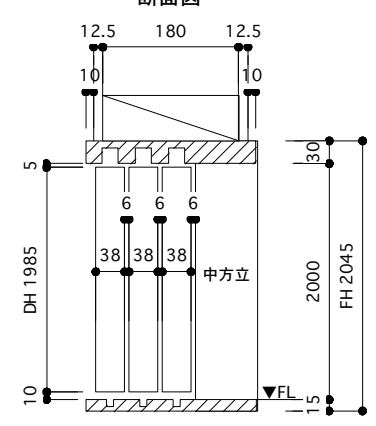
建具 正面図



平面図

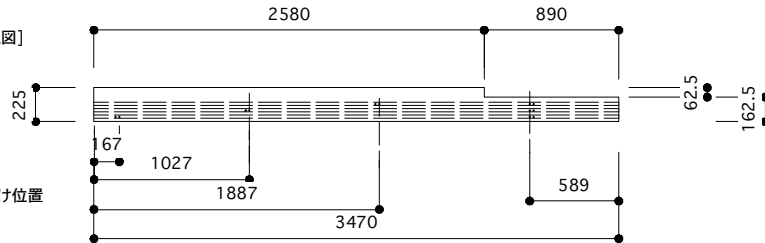


断面図



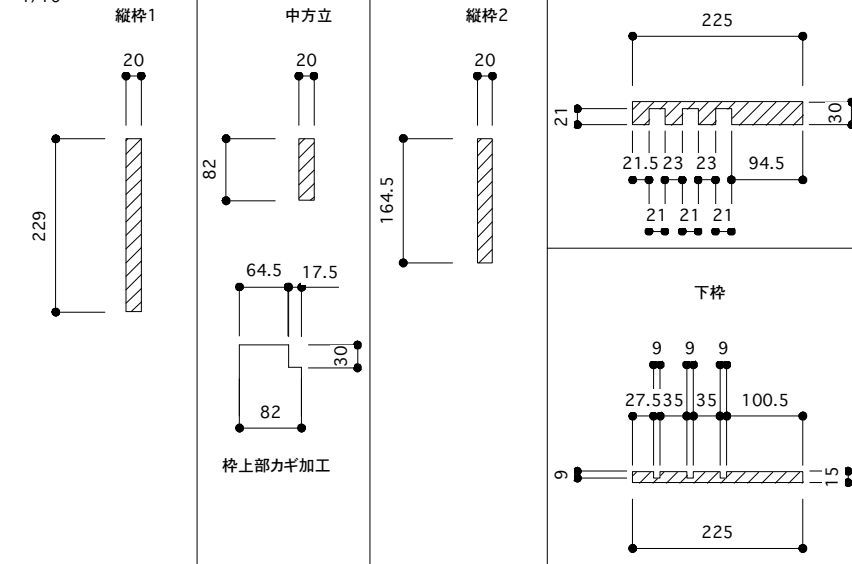
上下枠 加工図

勝手注意【上から透視した図】
勝手チェック欄



枠詳細図

1/10



ドア	38x890x1985	3枚 <input type="checkbox"/>	引手	カワジュン PC143-XNF	6個 <input type="checkbox"/>
縦枠1	20x229x2045	1本 <input type="checkbox"/>	吊りレール	アトム AFD-1300 シルバー	3本 <input type="checkbox"/>
中方立	20x82x2045	1本 <input type="checkbox"/>	戸先戸車	アトム FCX2900 白	3個 <input type="checkbox"/>
縦枠2	20x164.5x2045	1本 <input type="checkbox"/>	戸尻戸車	アトム AFD2900 白	3個 <input type="checkbox"/>
上枠	30x225x3470	1本 <input type="checkbox"/>	ストッパー	アトム AFD380 グレー	2個 <input type="checkbox"/>
下枠	15x225x3470	1本 <input type="checkbox"/>	下レール	バルテック Yレール 9x9	3本 <input type="checkbox"/>
			下部戸車	ハマクニ BR-25SP	6個 <input type="checkbox"/>
レール	L=3468	3本 <input type="checkbox"/>			
レール用ビス	3.5x25	21本 <input type="checkbox"/>			

PROJECT

DATE 2025/02/04

SCALE
1/10
1/25
1/50

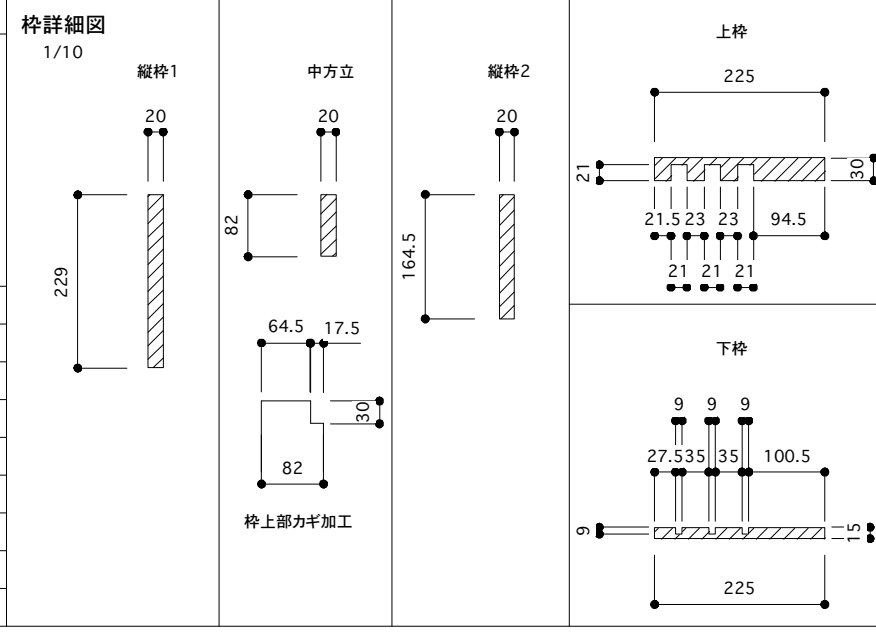
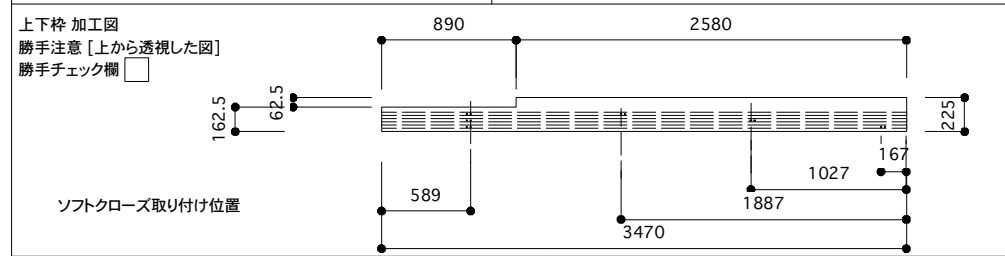
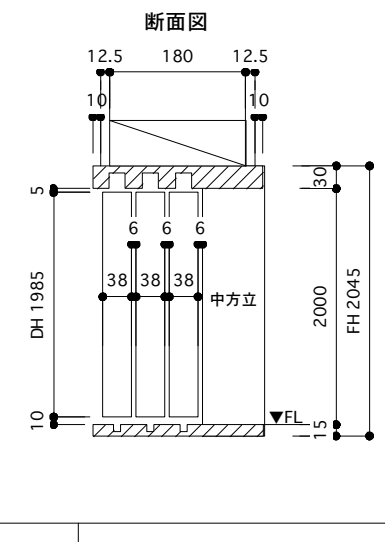
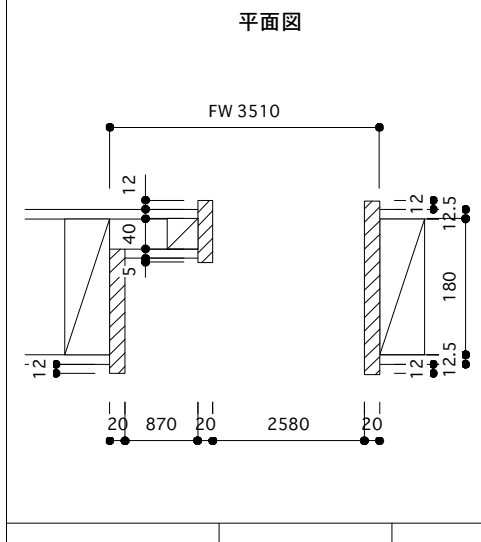
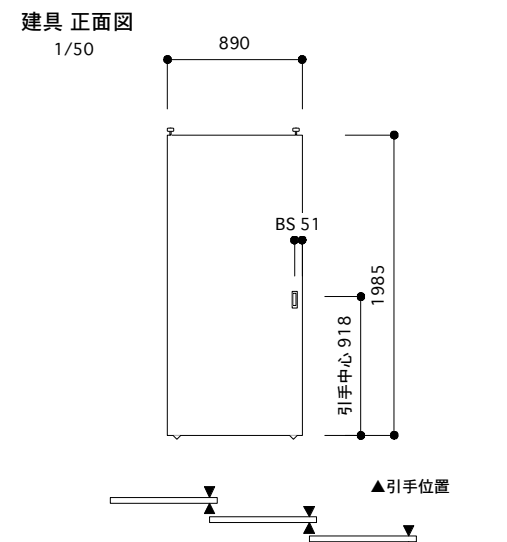
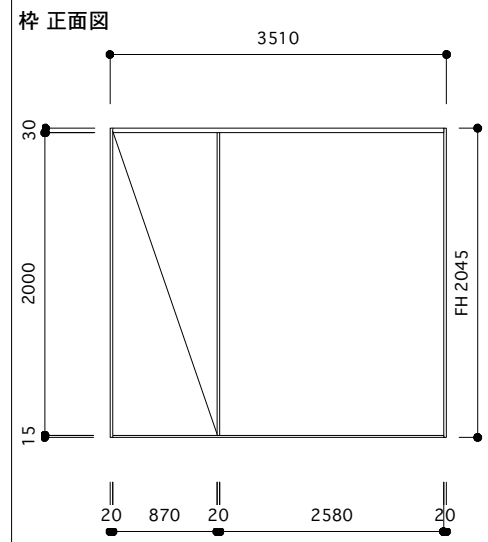
SUGINO
kanaya

NO.44

品番 3PSL-F-3510-229-R

WD	仕様 3枚引き込み戸[右]	材	塗装	取付箇所
枠 外寸図	FH[2045] FW[3510]		ドア	t=[38] DH[1985] DW[890]

備考
敷居材 無垢材 材種 要相談



ドア	38x890x1985	3枚 <input type="checkbox"/>	引手	カワジュン PC143-XNF	6個 <input type="checkbox"/>
縦枠1	20x229x2045	1本 <input type="checkbox"/>	吊りレール	アトム AFD-1300 シルバー	3本 <input type="checkbox"/>
中方立	20x82x2045	1本 <input type="checkbox"/>	戸先戸車	アトム FCX2900 白	3個 <input type="checkbox"/>
縦枠2	20x164.5x2045	1本 <input type="checkbox"/>	戸尻戸車	アトム AFD2900 白	3個 <input type="checkbox"/>
上枠	30x225x3470	1本 <input type="checkbox"/>	ストッパー	アトム AFD380 グレー	2個 <input type="checkbox"/>
下枠	15x225x3470	1本 <input type="checkbox"/>	下レール	バルテック Yレール 9x9	3本 <input type="checkbox"/>
			下部戸車	ハマクニ BR-25SP	6個 <input type="checkbox"/>
レール	L=3468	3本 <input type="checkbox"/>			
レール用ビス	3.5x25	21本 <input type="checkbox"/>			